



OFPPT

ROYAUME DU MAROC

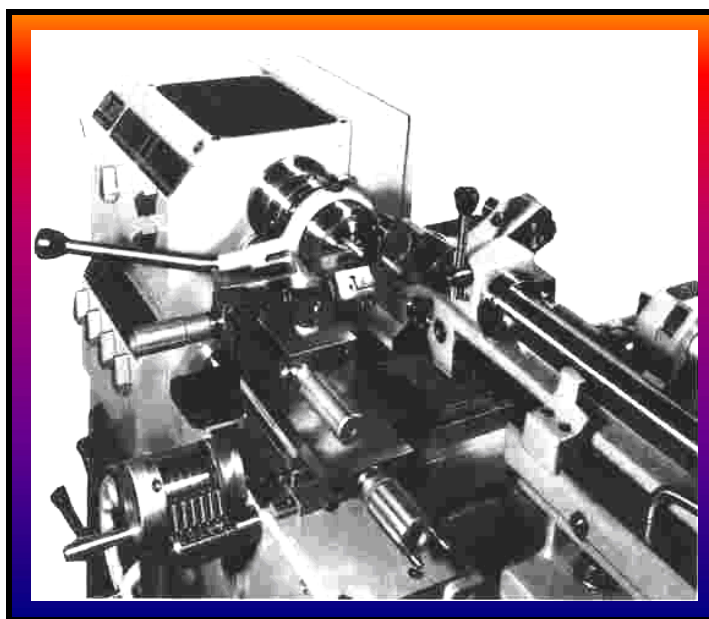
مكتب التكوين المهني وإنعاش الشغل

Office de la Formation Professionnelle et de la Promotion du Travail

DIRECTION RECHERCHE ET INGENIERIE DE FORMATION

**RÉSUMÉ DE THÉORIE
&
GUIDE DES TRAVAUX PRATIQUES**

| | |
|-------------------------------|---|
| MODULE N°: 3 | FABRICATION DE PIÈCES D'USINAGE SIMPLE EN TOURNAGE |
|-------------------------------|---|



SECTEUR : FABRICATION MECANIQUE

SPECIALITE : TFM

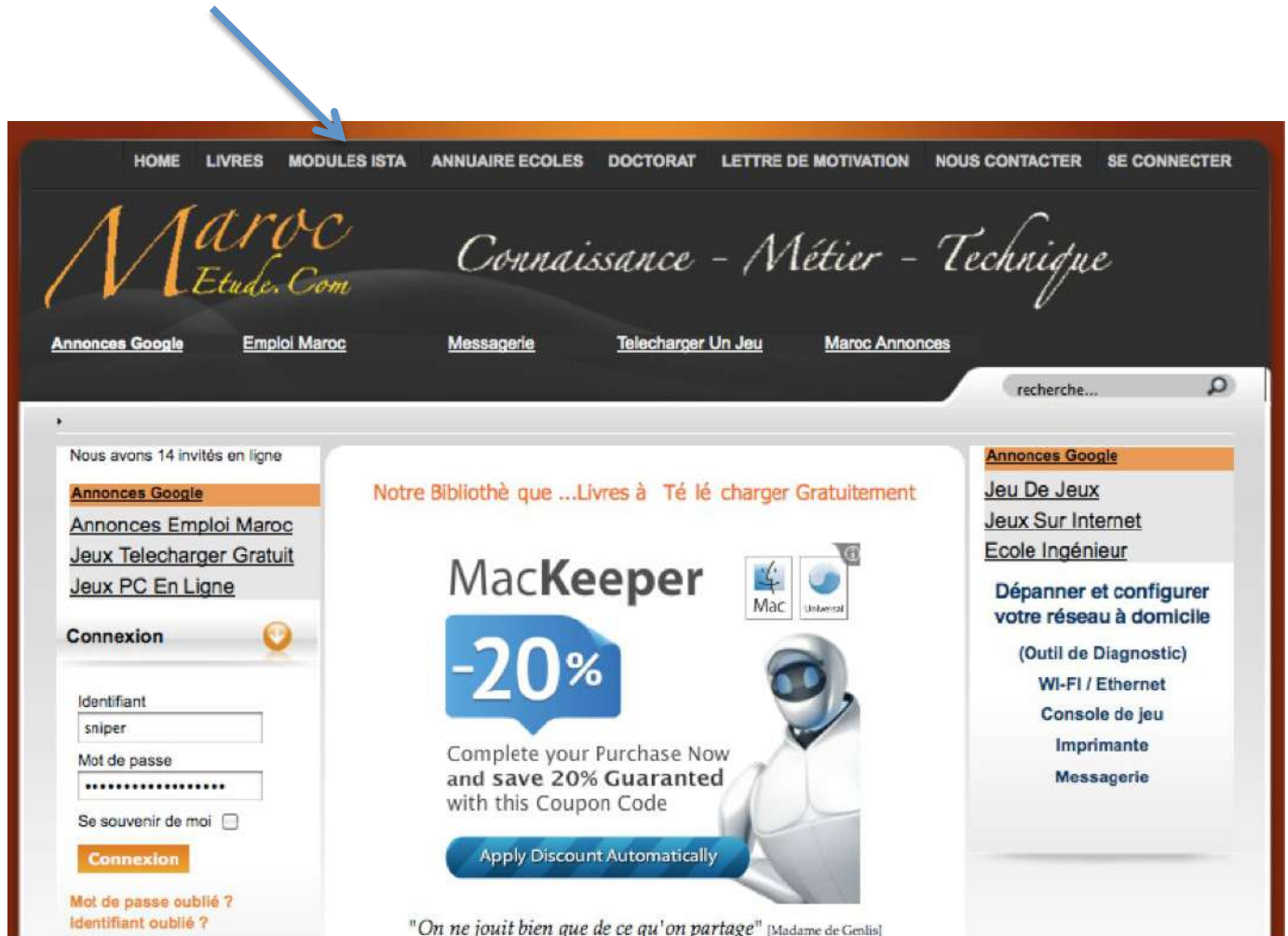
NIVEAU : T

PORTAIL DE LA FORMATION PROFESSIONNELLE AU MAROC

Télécharger tous les modules de toutes les filières de l'OFPPT sur le site dédié à la formation professionnelle au Maroc : www.marocetude.com

Pour cela visiter notre site www.marocetude.com et choisissez la rubrique :

MODULES ISTA



The image shows a screenshot of the website www.marocetude.com. The navigation bar at the top includes the following items: HOME, LIVRES, **MODULES ISTA**, ANNUAIRE ECOLES, DOCTORAT, LETTRE DE MOTIVATION, NOUS CONTACTER, and SE CONNECTER. The main header features the logo "Maroc Etude.Com" and the tagline "Connaissance - Métier - Technique". Below the header, there are several menu items: [Annonces Google](#), [Emploi Maroc](#), [Messagerie](#), [Telecharger Un Jeu](#), and [Maroc Annonces](#). A search bar is located on the right side of the header. The main content area is divided into three columns. The left column contains a login section with the text "Nous avons 14 invités en ligne" and a list of links: [Annonces Google](#), [Annonces Emploi Maroc](#), [Jeux Telecharger Gratuit](#), and [Jeux PC En Ligne](#). Below this is a "Connexion" section with a dropdown arrow, a login form with fields for "Identifiant" (containing "sniper") and "Mot de passe", a "Se souvenir de moi" checkbox, and a "Connexion" button. At the bottom of the left column are links for "Mot de passe oublié ?" and "Identifiant oublié ?". The middle column features a promotional banner for "MacKeeper" with a "-20%" discount, the text "Complete your Purchase Now and save 20% Guaranteed with this Coupon Code", and a button that says "Apply Discount Automatically". Below the banner is the quote "On ne jouit bien que de ce qu'on partage" [Madame de Genlis]. The right column contains a "recherche..." search bar and a list of links under the heading "Annonces Google": [Jeu De Jeux](#), [Jeux Sur Internet](#), [Ecole Ingénieur](#), [Dépanner et configurer votre réseau à domicile](#) (with sub-links for "Outil de Diagnostic", "Wi-Fi / Ethernet", "Console de jeu", "Imprimante", and "Messagerie").

Document élaboré par :

Nom et prénom
NICA DORINA

EFP
CDC GM

Direction
DRIF

Révision linguistique

-
-
-

Validation

- ETTAIB Chouaïb
-
-

OBJECTIF DU MODULE**MODULE 3 : FABRICATION DES PIÈCES D'USINAGE SIMPLE
EN TOURNAGE**

Code :

Durée : 85 h

**OBJECTIF OPÉRATIONNEL DE PREMIER NIVEAU
DE COMPORTEMENT****COMPORTEMENT ATTENDU**

Pour démontrer sa compétence, le stagiaire doit *fabriquer des pièces d'usinage simples - Niveau I* ;

Selon les conditions, les critères et les précisions qui suivent.

CONDITIONS D'ÉVALUATION

- Travail individuel.
- Pièces comportant l'usinage de formes simples,
- Élaborées suivant un mode opératoire mettant en œuvre peu de phases.
- À partir de :
 - Plan de fabrication
 - Dossier de fabrication
 - Consignes opérationnelles orales
 - Matières premières en *qualité courante*, aciers non alliés, alliages cuivreux et alliages d'aluminium
 - Pièces semi-ouvrées
 - Bon de travail
- À l'aide :
 - Machines-outils conventionnelles opérationnelles (tour, fraiseuse, perceuse)
 - Instruments de contrôle
 - Outils de coupe
 - Éléments d'ablocage
 - Documentations techniques pertinentes (formulaire, abaques, notes,...)

CRITÈRES GÉNÉRAUX DE PERFORMANCE

- Respect des règles d'hygiène et de sécurité.
- Respect de conformité du produit
- Respect des procédures préétablies
- Organisation du poste de travail et de son environnement
- Propreté de l'aire de travail, des instruments et des pièces usinées
- Utilisation appropriée des équipements et rigueur de la conduite du poste
- Maîtrise et dextérité des techniques d'usinage de base

(à suivre)

OBJECTIF OPÉRATIONNEL DE PREMIER NIVEAU DE COMPORTEMENT (suite)

| PRÉCISIONS SUR LE COMPORTEMENT ATTENDU | CRITÈRES PARTICULIERS DE PERFORMANCE |
|---|--|
| A. Suivre et appliquer des consignes | - Prise en compte de consignes orales |
| B. Lire et interpréter un dossier de fabrication en rapport avec le travail | - Interprétation des procédures - Interprétation des symboles relatifs au plan - Interprétation des instructions - Compléter ou renseigner une fiche du dossier de fabrication |
| C. Préparer les opérations élémentaires de travail | - Détermination des besoins <ul style="list-style-type: none"> • Matière • Outils d'usinage • Ablocage • Outils de contrôle • Procédé d'usinage |
| D. Sélectionner les outils de coupe et de contrôle | - Choix des outils de coupe - Évaluation de l'état des outils de coupe - Choix des outils de contrôle - Étalonnage des instruments de mesure |
| E. Préparer la machine-outil conventionnelle <ul style="list-style-type: none"> • Tour | - Prise en main technique de la machine - Choix approprié de <ul style="list-style-type: none"> • l'ablocage de la pièce • des équipements et accessoires |
| F. Réaliser des opérations d'usinage <ul style="list-style-type: none"> • Élémentaires • Combinées | - Procédure correcte de sécurité <ul style="list-style-type: none"> • De la pièce • Des outils - Réglage correct de la machine outil selon les paramètres d'usinage conformes au dossier de fabrication (avance, fréquence de rotation,...) - Respect chronologique des opérations - Respect des techniques d'exécution - Utilisation sécuritaire de la machine outil - Conformité de la réalisation - Respect des temps alloués - Absence de bavure - Propreté de la pièce |
| G. Contrôler la réalisation | - Traçabilité des mesures - Utilisation correcte des instruments de mesure - Précision des mesures relevées |
| H. Entretenir le poste de travail | - Nettoyage approprié de la machine outil et du poste de travail - rangement des outils et accessoires |
| I. Consigner et rendre compte du travail réalisé | - Synthétiser le travail effectué et le restituer - Analyse du temps passé |

OBJECTIFS OPÉRATIONNELS DE SECOND NIVEAU

LE STAGIAIRE DOIT MAÎTRISER LES SAVOIRS, SAVOIR-FAIRE, SAVOIR PERCEVOIR OU SAVOIR ÊTRE JUGÉS PRÉALABLES AUX APPRENTISSAGES DIRECTEMENT REQUIS POUR L'ATTEINTE DE L'OBJECTIF DE PREMIER NIVEAU, TELS QUE :

Avant d'apprendre à suivre et appliquer des consignes (A) :

1. Comprendre l'objectif des consignes écrites et orales

Avant d'apprendre à lire et interpréter un dossier de fabrication en rapport avec le travail (B) :

2. Comprendre les documents et les objectifs

Avant d'apprendre préparer les opérations élémentaires de travail (C) :

3. Appliquer des consignes
4. Utiliser des consignes

Avant d'apprendre à sélectionner les outils de coupe et de contrôle (D) :

5. Déchiffrer une fiche technique

Avant d'apprendre à préparer la machine outil conventionnelle (E) :

6. Connaître les risques sur machine outil

Avant d'apprendre à réaliser des opérations d'usinage (F) :

7. Connaître les bases de calcul
8. Prendre conscience de la précision requise dans l'exécution du travail
9. Avoir une attitude sécuritaire

Avant d'apprendre à contrôler la réalisation (G) :

10. Connaître les unités et ordres de grandeur

Avant d'apprendre à entretenir le poste de travail (H) :

11. Avoir le souci de la propreté

Avant d'apprendre à consigner et rendre compte du travail réalisé (I) :

12. Avoir le souci d'informer

FABRICATION DE PIÈCES D'USINAGE SIMPLE EN TOURNAGE

SOMMAIRE

FABRICATION DE PIÈCES D'USINAGE SIMPLE EN TOURNAGE

CHAPITRE 1

| | |
|--|----------|
| LE DOSSIER DE FABRICATION..... | 8 |
| 1. Les composants d'un dossier de fabrication..... | 8 |
| 2. Ordonnancement des opérations d'usinage..... | 9 |

CHAPITRE 2

| | |
|--|-----------|
| LE TOURNAGE..... | 14 |
| 1. Le tour parallèle..... | 14 |
| 2. Constitution d'un tour parallèle..... | 15 |
| 3. Caractéristiques | 16 |
| 4. Outils de tournage..... | 17 |
| 5. Choix des outils de tournage..... | 18 |
| 6. Identifier des surfaces tournées..... | 21 |

CHAPITRE 3

| | |
|--|-----------|
| GENERER DES SURFACES TOURNEES – OUTILS..... | 24 |
| 1. Surfaces obtenues en tournage..... | 24 |
| 2. Mode d'obtention de ces surfaces..... | 25 |
| 3. Différentes surfaces engendrées | 26 |
| 4. Montage des mors et de la pièce..... | 28 |
| 5. Montage réglage de l'outil de tour..... | 30 |
| 6. Mesurer – contrôler au niveau de l'opération..... | 32 |

CHAPITRE 4

| | |
|--|-----------|
| CHARIOTAGE – DRESSAGE (SURFAÇAGE PLAN)..... | 35 |
| 1. Chariotage | 35 |
| 2. Dressage (Surfaçage plan) | 37 |

CHAPITRE 5

| | |
|--------------------------------|-----------|
| PERÇAGE – CENTRAGE..... | 43 |
| 1. Perçage..... | 43 |
| 2. Centrage..... | 45 |

CHAPITRE 6**USINAGE DE 2 SURFACES \perp ASSOCIEES.....47**

1. Montage de la pièce « en l'air ».....47
2. Montage de la pièce mixte.....47
3. Exécution.....48

CHAPITRE 7**USINAGE D'UN CÔNE.....49**

1. Réglage direction point générateur outil.....49
2. Cône de petite valeur50

CHAPITRE 8**USINAGE DE 2 SURFACES \perp INTERIEURES52****CHAPITRE 9****USINAGE DE 3 SURFACES \perp DONT 2 // INTERIEURES.....56**

1. Gorge de largeur L identique à la longueur l de l'arête tranchante de l'outil.....56
2. Gorge de largeur L supérieure à l57
3. Gorge de largeur z très supérieure à la largeur de l'outil.....57
4. Montage mixte.....58

CHAPITRE 10**ALESAGE60**

1. Fonction60
2. Réalisation.....60
3. Alésage à l'outil à tranchant unique.....60
4. Alésage à l'outil à tranchants multiples.....62
5. Méthodes d'exécution.....63
6. Choix de la méthode.....64

TRAVAUX PRATIQUES.....65**BIBLIOGRAPHIE.....72**

Chapitre 1

Le dossier de fabrication

Le **processus industriel** est l'enchaînement des actions nécessaires à la mise en oeuvre d'un procédé, mode d'élaboration impliquant la mise en oeuvre de moyens définis.

Ce processus est consigné dans un ensemble de documents appelé **dossier de fabrication**.

1. Les composants d'un dossier de fabrication

1.1 Dessin d'ensemble et nomenclature

Le dessin d'ensemble représente la solution adoptée pour le mécanisme à réaliser. Il comporte l'indication des conditions fonctionnelles (jeux, ...) ainsi que les dimensions essentielles.

1.2 Dessin de définition de produit fini

Dessin relatif à une pièce d'un ensemble définissant sans ambiguïté, les surfaces fonctionnelles à savoir :

- leurs formes,
- dimensions et positions,
- états de surface,
- matériau et traitements éventuels.

Les **surfaces enveloppes** ne sont représentées qu'à titre indicatif (encombrement, esthétique, ...) et pourront être remises en cause par le bureau des **méthodes d'obtention du brut** par exemple. Ce document constitue une étape permettant d'engager le dialogue entre les méthodes et la fabrication.

1.3 Avant-projet d'étude du brut

Élaboré par le bureau des méthodes du brut, cette étude permet de définir les formes et d'arrêter le procédé.

Ce document ne comportera aucune cote mais des renseignements sur les dépouilles et l'emplacement du plan de joint.

1.4 Avant-projet d'étude de fabrication

Ce document, suite ordonnée possible des différentes phases intervenant dans un processus d'exécution d'une pièce, consigne pour chaque phase :

- les mises en position géométrique sur silhouettes ;
- le repérage des surfaces à réaliser ;

- les opérations à effectuer.

2. Ordonnement des opérations d'usinage

Au départ d'une nouvelle activité d'atelier, le technicien reçoit :

➤ Un dossier comprenant :

- Une gamme générale ou fiche suiveuse ;
- Le dessin de définition de produit (d. d. p.) (fig. 1) ;
- Un bon de travail qui précise, pour la phase à réaliser, l'étendue de la tâche et le temps alloué ;
- Eventuellement, pour une fabrication répétitive un contrat de phase.

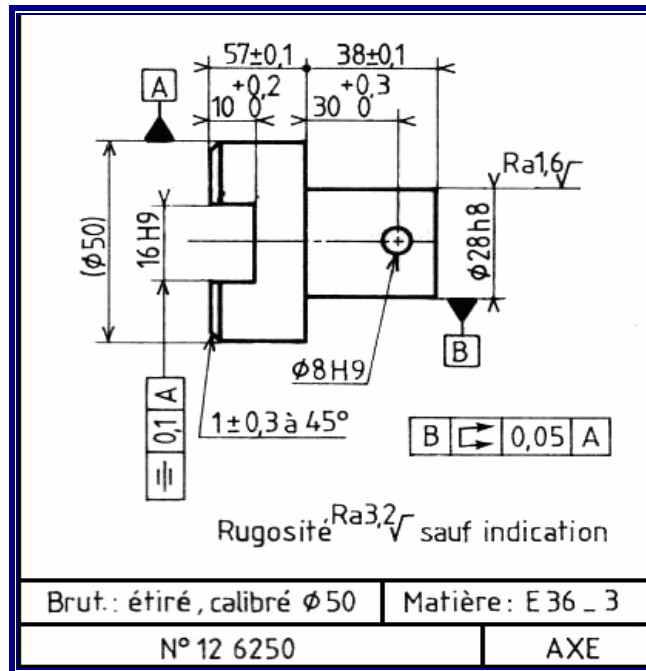


Figure 1

- **Les pièces** à transformer et conformes aux exigences de la phase précédente.
- **Le poste de travail** équipé.
- **Objet des principaux documents.**

2.1 Définition de quelques termes

• La phase

C'est l'ensemble des opérations élémentaires effectuées à un même poste de travail par les mêmes personnes et les mêmes outillages.

- **La sous-phase**

C'est une fraction de phase délimitée par des prises de pièces différentes.

- **L'opération**

C'est une transformation de la pièce qui met en oeuvre un seul des moyens dont est doté le poste de travail. On repère les phases par des nombres (10, 20, 30, etc.) ; les sous-phases par des nombres : 21, 22... , pour celles de la phase 20, etc. ; les opérations par des nombres : 210, 211, 212..., pour celles de la sous-phase 21, etc.

- **La gamme générale (gamme de fabrication)**

Document qui précise la suite ordonnée des différentes étapes qui interviendront, dans le processus d'exécution d'une ou plusieurs pièces. La gamme générale reste au B.M.

- **Le contrat de phase**

Très élaboré pour les travaux de grande série, il devient très succinct lorsqu'il s'agit de travail unitaire. La démarche et l'organisation des activités sont identiques, mais pour le travail unitaire, c'est l'ouvrier qualifié qui doit réfléchir et établir l'ordre chronologique des sous-phases et des opérations à réaliser dans chaque sous-phase.

2.2 Contenu d'un contrat de phase

Un contrat de phase complètement élaboré doit contenir des renseignements relatifs :

- **à la phase** : poste de travail ; porte-pièce utilisé ; numéro de phase.
- **à la pièce** : nom de la pièce et de l'ensemble auxquels elle appartient ; nombres de pièces à fabriquer ; matière et origine du brut ; croquis de la pièce dans l'état où elle se trouvera en quittant le poste de travail à la fin de la phase.

Il faut un *croquis par sous-phase* (exemple page suivante). Il précise :

- les surfaces à usiner dessinées en traits forts et repérées par un nombre ;
- le repérage de la pièce à l'aide des normales de repérage ou de la symbolisation technologique éventuellement le symbole du maintien en position ;
- les cotes de fabrication, les tolérances de forme, de position et de rugosité ;
- les outils en situation de début ou fin de passe d'usinage.

| PHASE N 20 | | CONTRAT DE PHASE | | Machine ou poste : Tour parallèle | | | | | | | | | | | | | |
|---|------------------------------------|--|---------------------------------------|--|---------|---|---------------------|------|---|---|----|------|---|---|---------|------|---|
| Désignation : Tournage | | | Pièce : Support avant droit | | Qté : 5 | | | | | | | | | | | | |
| Sous-phase : 21 | | | Matière : Ft 20 | | | | | | | | | | | | | | |
| | | | Produit : Montage de mise en position | | | | | | | | | | | | | | |
| <p><i>Croquis de phase</i></p> <table border="1" style="margin-left: auto; margin-right: auto;"> <tr> <td>C</td> <td>$\nearrow \nwarrow$</td> <td>0,02</td> <td>B</td> </tr> <tr> <td>D</td> <td>//</td> <td>0,05</td> <td>A</td> </tr> <tr> <td>B</td> <td>\perp</td> <td>0,02</td> <td>A</td> </tr> </table> <p>Pièce montée en plateau. Matériel standard de mise et maintien en position.</p> | | | | | | C | $\nearrow \nwarrow$ | 0,02 | B | D | // | 0,05 | A | B | \perp | 0,02 | A |
| C | $\nearrow \nwarrow$ | 0,02 | B | | | | | | | | | | | | | | |
| D | // | 0,05 | A | | | | | | | | | | | | | | |
| B | \perp | 0,02 | A | | | | | | | | | | | | | | |
| Désignation des sous-phases et opérations | | Outils et outillages | Verificateurs | Conditions de coupe | | | | | | | | | | | | | |
| 210 | Contrôle des dimensions du brut | | Calibre à coulisse | | | | | | | | | | | | | | |
| 211 | E_3 Ébauche de ③ | Outil à dresser d'angle Acier rapide R 20 q 20° $r_\epsilon = 0,8$ | Calibre à coulisse | $V = 35 \text{ m/min}$ $N = 100 \text{ tr/min}$ $a \approx 2, f = 0,3$ | | | | | | | | | | | | | |
| 212 | $1/2 F_3$ demi-finition de ③ | Outil à dresser d'angle R 20 q 20° $r_\epsilon = 0,8$ | Calibre à coulisse et micromètre | $V = 45 \text{ m/min}$ $N = 125 \text{ tr/min}$ | | | | | | | | | | | | | |
| 213 | F_3 finition de ③ | | 25-50 et calibre à machoire 50 f 8 | $a \approx 0,25, f = 0,2$ | | | | | | | | | | | | | |
| 214 | F_2 finition directe de ② | Outil coudé à charioter Acier rapide R 20 q 20° $r_\epsilon = 0,8$ | Jauge de profon- deur | $V = 35 \text{ m/min}$ $N = 230 \text{ tr/min}$ $a \approx 2,5, f = 0,3$ | | | | | | | | | | | | | |
| 215 | E'_1 centrage de ① | Foret à centrer $\varnothing 3,15$ | | $N = 500 \text{ tr/min}$ | | | | | | | | | | | | | |
| 216 | E''_1 perçage à $\varnothing 23$ | Foret $\varnothing 23$ | | | | | | | | | | | | | | | |
| 217 | F_2 finition directe de ④ | Outil à chambrer Acier rapide 12 q 5° | Micromètre 25-50 | $V = 35 \text{ m/min}$ $N = 300 \text{ tr/min}$ $a \approx 2, f = 0,1$ | | | | | | | | | | | | | |
| 218 | $1/2 F_1$ demi-finition de ① | Outil à aléser Acier rapide 12 q 20° | Micromètre 3 tou- ches | $V = 45 \text{ m/min}$ $N = 600 \text{ tr/min}$ | | | | | | | | | | | | | |
| 219 | F_1 finition de ① | $R_\epsilon = 0,4$ | Tampon de 25 H 7 | $a \approx 0,25, f = 0,1$ | | | | | | | | | | | | | |

- **La fiche suivieuse**

C'est une copie de la gamme de fabrication qui en général reste en archive aux bureaux des méthodes. Elle suit le lot de pièces tout au long de sa fabrication. On la considère comme la carte d'identité de la pièce.

| Société..... | | | | | FICHE SUIVEUSE | | | |
|-------------------------------|--|----------------------|----------|--------------------------|---|---------------------------|---|-----------|
| N° DE PIÈCE 12 6250 | DÉSIGNATION Support avant droit | | | | QUANTITÉ 50 | N° COMMANDE 335 | DÉLAI 30-03-2006 | |
| N° ENSEMBLE 12 6200 | DÉSIGNATION Vérin pneumatique de bridage | | | | DATE DE LANCEMENT: 20-02-2006 | | DATE DE SORTIE MATIÈRE : 24-02-2006 | |
| N° PH. | PHASE DE TRAVAIL - OUTILLAGE A SORTIR | OUT. | N° MACH. | SECTION ou ATELIER | TEMPS ALLOUÉ | | | REMARQUES |
| | | | | | PRÉP. | UNIT. | TOTAL | |
| 10 20 30 40 | Contrôle des bruts, traçage Tournage de faces 1, 2, 3 Contrôle général Peinture | St St St St | N° 7 | Tra To Mét Pei | | | | |

- **Le bon de travail**

Le service lancement établit pour chacune des phases de transformation des pièces un bon de travail qui constitue pour chaque exécutant un ordre d'engagement de travail.

Le bon de travail précise :

- le numéro de la phase, le poste de travail ;
- le temps prévu ; à la fin de son travail l'opérateur notera le temps réellement passé ;
- le nombre d'ébauches données et le nombre de pièces bonnes à l'issue du travail ;
- la date et les heures de début et de fin de réalisation.

| | | | | | | | |
|---|----------------------------------|----------------------------|------------------------------|-------------------------------|------------------------------|--|------------|
| DATE D'EMISSION 20-02-2006 | DELAI FINAL 02-03-2006 | QUANT. LANCEE 50 | QUANT. REMISE | N° COMMANDE 335 | N° PROGRAMME 535 | | |
| DESIGNATION DE LA PIECE Support avant droit | | | | N° PIECE 12 6250 | Qté PAR APPAREIL 1 | POIDS DES PIECES TERMINEES 0,950 kg | |
| POUS ENSEMBLE OU S/ENSEMBLE : Montage de mise en position | | | | N° ENSEMBLE 12 6200 | LANCEMENT MINI. 50 | FEUILLE N° : 1 NOMBRE : 1 | |
| PH N° | PHASE DE TRAVAIL | OUT. | No MACH. | SECTION ou ATELIER | T.A. PREP. | T.A. UNIT. | T.A. TOTAL |
| 20 | Tournage des faces 1, 2, 3 | St | N° 7 | To | | | |
| PLANNING DATE VISA | CONTROLE DATE VISA | PAYE DATE VISA | PRIX DE REVIENT DATE VISA | | BON DE TRAVAIL | | |

- **aux opérations** : nature de l'opération (E, 1/2 F, F) ; les cotes intermédiaires (E et 1/2 F).
- **aux outils** : type, désignation normalisée ou du fabricant ; nuance du matériau de la partie active ; rayon de bec.
- **aux conditions de coupe** :
 V : Vitesse de coupe en m/min.
 N : fréquence de rotation en tr/min.
 f : avance par tour en mm/tr (tournage, perçage).
 fz : avance par tour en mm/c (rabotage) ; fZ avance par dent en mm/dt (fraisage).
 a : profondeur de passe en mm.
- **aux outillages de contrôle utilisés à chaque opération.**

2.3 Application à la phase 20 Tournage

L'usinage se décompose en deux sous-phases.

| Opération | Désignations | Croquis |
|----------------------|----------------------------------|---------|
| Sous-phase 21 | | |
| 210 | dressage de (1) finition directe | |
| 211 | ébauche de (2) | |
| 212 | demi-finition de (2) | |
| 213 | finition de (2) | |
| Sous-phase 22 | | |
| 220 | dressage de (3) finition directe | |
| 221 | chanfrein (4) | |

Chapitre 2

Le tournage

Le **tournage** est un procédé d'usinage permettant l'obtention de surfaces de révolution intérieures et extérieures, de surfaces planes ainsi que d'autres surfaces telles que celles obtenues par filetage, gravure, etc.

Le tournage est la technique de façonnage génératrice de copeaux la plus employée. Les tours constituent presque à eux seuls le quart de l'ensemble des machines-outils.

1. Le tour parallèle

Le **tour** (*fig.1*) c'est une machine d'outillage conçue pour le travail unitaire et la petite série. Il permet la réalisation de différentes surfaces nécessitant toujours une rotation de la pièce autour d'un axe de révolution.

Durant le processus de tournage la pièce à usiner effectue des rotations dans le tour.

L'outil de coupe opère longitudinalement ou bien transversalement par rapport à la pièce à usiner.

Le travail de l'outil de coupe s'opère à une vitesse déterminée, c'est ce que l'on appelle la vitesse d'avance.

Une certaine profondeur de coupe est de plus nécessaire pour le détachement des copeaux.



Figure 1

2. Constitution d'un tour parallèle

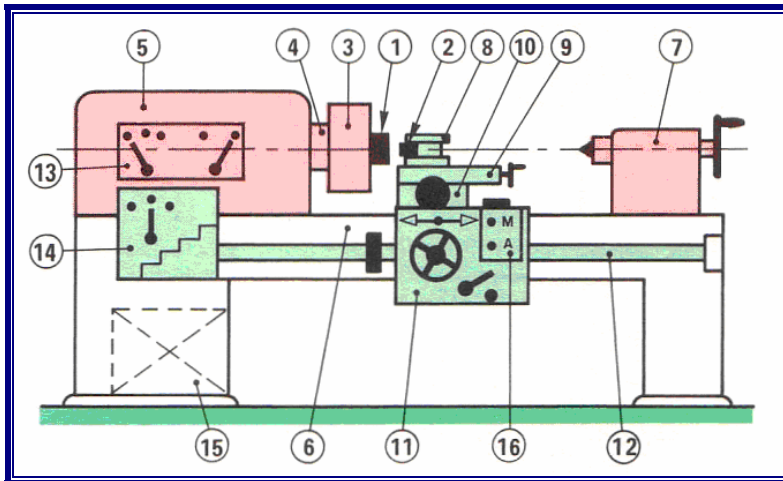


Figure 2. Tour parallèle Schéma. (1) Pièce ; (2) Outil ; (3) Mandrin ; (4) Broche ; (5) Poupée fixe ; (6) Banc ; (7) Poupée mobile ; (8) Tourelle porte-outils ; (9) Chariot supérieur ; (10) Chariot transversal ; (11) Traînard ; (12) Barre de chariotage ; (13) Boîte des vitesses ; (14) Boîte des avances ; (15) Moteur ; (16) Contacteur.

Les opérations courantes de tournage : dressage, cylindrage, alésage (*fig. 3*) sur pièces de faible diamètre, sont exécutées sur des tours parallèles qui se différencient par :

- leurs possibilités : tours parallèles à chariotier (*fig. 2*), tours parallèles à chariotier et fileter ;
- leur utilisation courante : tours de production, tours d'outillage ;
- leur fonctionnement : commande manuelle, commande semi-automatique, commande automatique.

Le mécanicien-ajusteur utilise le tour parallèle à chariotier.

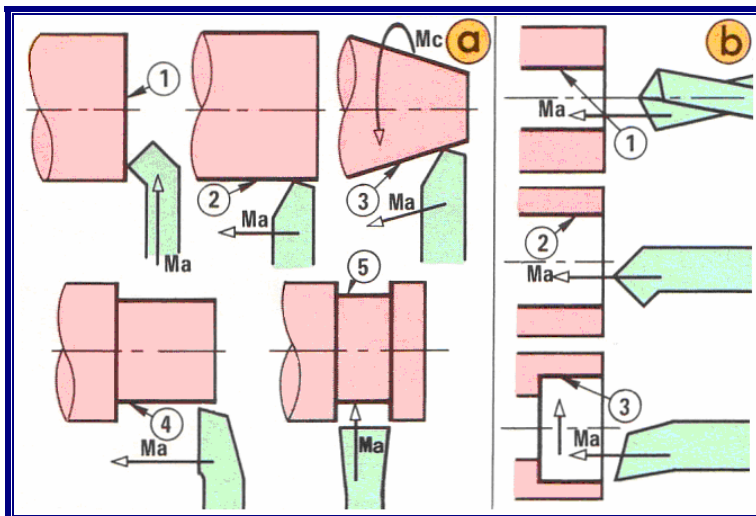


Figure 3. Opérations de tournage
a) Opérations extérieures. (1) Dressage radial à l'outil à chariotier coudé ; (2) Cylindrage et (3) chariotage conique à l'outil à chariotier ; (4) Décolletage à l'outil couteau ; (5) Rainurage à l'outil à gorge.
b) Opérations intérieures. (1) Perçage ; (2) Alésage cylindrique ; (3) Alésage et dressage.

Le **tournage longitudinal** (*fig. 4a*) est la technique de tournage la plus pratiquée. L'outil se déplace parallèlement à l'axe longitudinal de la pièce à usiner et réduit à cette occasion son diamètre.

Lors du **tournage transversal** (fig. 4b) la surface à usiner se trouve la plupart du temps à la verticale de l'axe longitudinal de la pièce à usiner. À cette occasion, le travail de l'outil s'opère de l'extérieur vers le centre ou inversement.

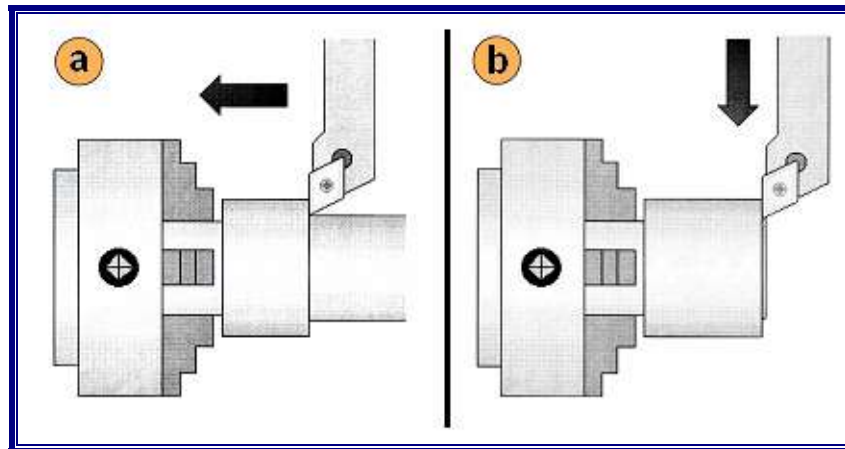


Figure 4

3. Caractéristiques (fig. 5)

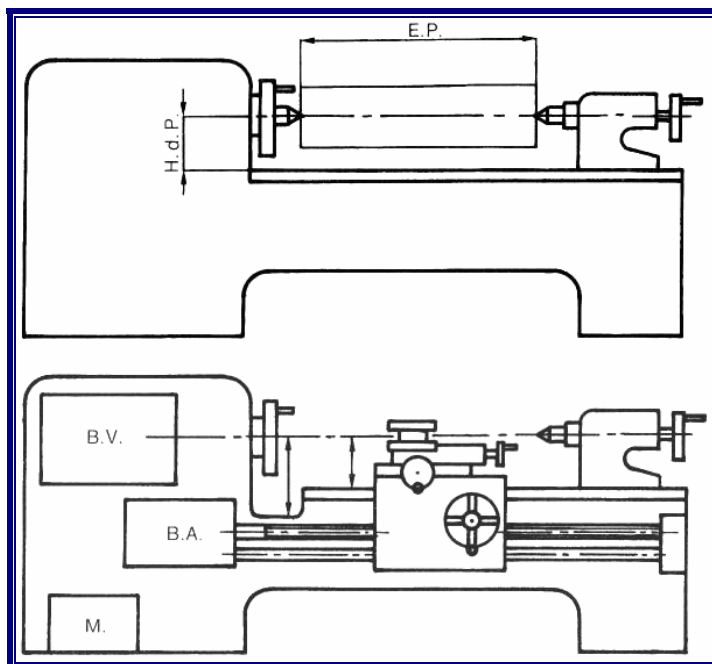


Figure 5. Caractéristiques justifiant la classe de la machine :

- Hauteur de pointe : H. d. P.
- Longueur entre pointes : E. P.
- Encombrement hors tout.
- Masse.

• Principales caractéristiques

Longueur entre pointes : 0,5 m à plusieurs mètres, limitant la longueur des pièces usinables.

Hauteur de pointes : 100 à 400 mm, limitant le diamètre à usiner.

Puissance du moteur : 1 à 10 kW.

Vitesses de rotation de la broche : $n = 80$ à 1600 tr/mn.

Avances longitudinales ou transversales : $a = 0,1$ à 1 mm/tr.

4. Outils de tournage

Ce sont des outils normalisés, à corps prismatique (*section carrée ou rectangulaire*) et partie active en acier rapide ou en carbure (*fig.6*).

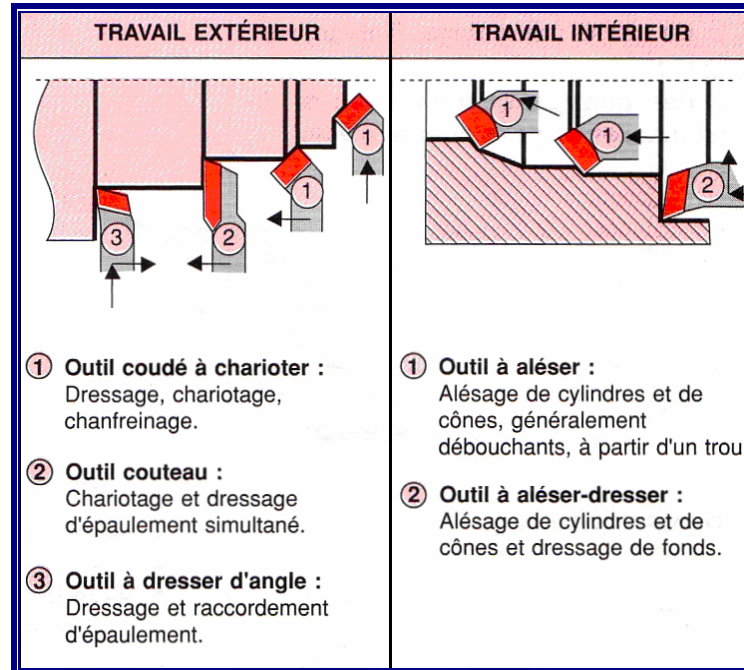


Figure 6. Le choix des outils de tournage A.R.S.

- **Mouvements relatifs outil-pièce**

Deux mouvements relatifs simultanés sont nécessaires pour produire une surface (fig. 7).

Mc : mouvement de coupe circulaire uniforme de la pièce.

Ma : mouvement d'avance rectiligne uniforme de l'outil.

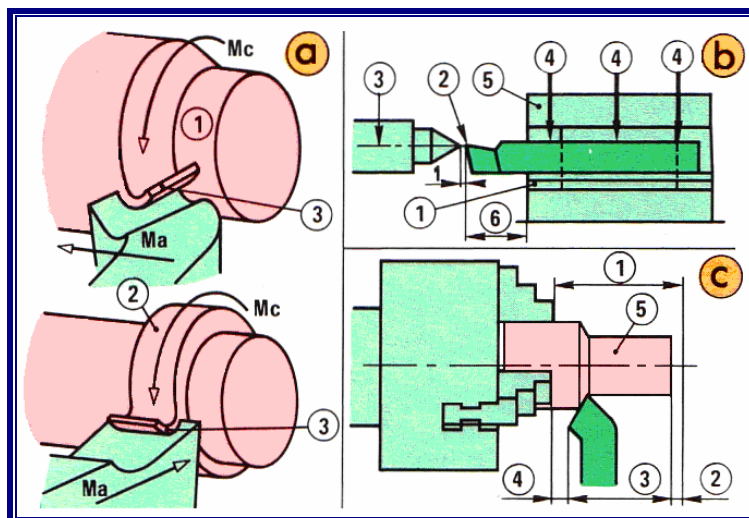


Figure 7. Mode d'action des outils


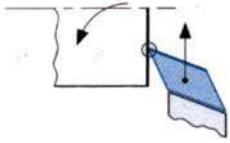
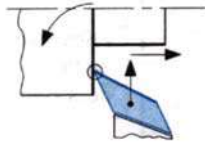

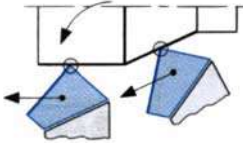
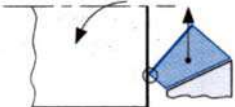
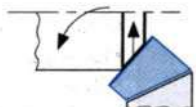

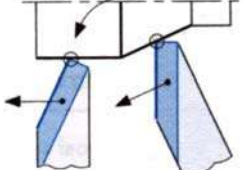
a) (1) Chariotage ; (2) Plongée ; (3) Copeau.


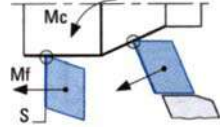
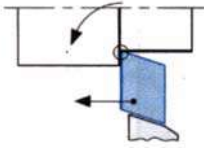

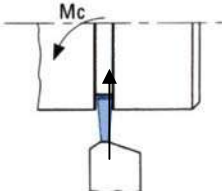

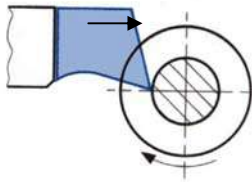

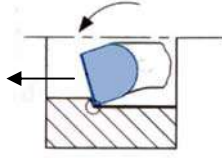
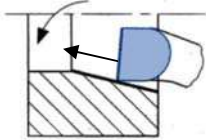

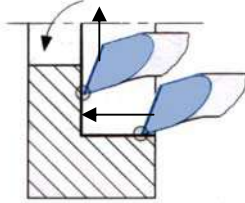
b) Les cales (1) situent l'arête de l'outil (2) à hauteur de l'axe (3) du tour, après serrage des vis (4) de la tourelle (5) ; (6) Dépassement réduit.

c) Le dépassement (1) de la pièce (5) tient compte de la surépaisseur (2), de la distance (3) et de la sécurité (4).


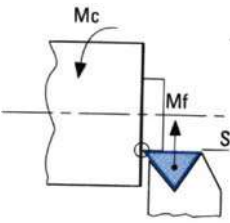

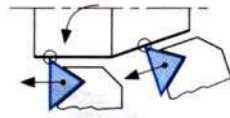
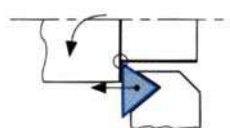

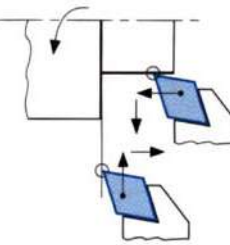

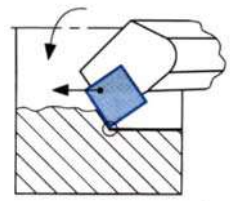
5. Choix des outils de tournage

■ LES OUTILS EN ACIER RAPIDE (ARS)

| Visualisation | Identification de l'outil | Type d'opérations réalisées | Schéma d'usinage |
|---|-----------------------------------|-----------------------------------|---|
|  | Outil à dresser les angles | Dressage |  |
| | | Dressage et chariotage combinés |  |
|  | Outil à charioter coudé | Chariotage cylindrique et conique |  |
| | | Dressage |  |
| | | Chanfreinage |  |
|  | Outil droit à charioter | Chariotage cylindrique et conique |  |

| | | | |
|---|---|---|---|
|  | <p>Outil couteau</p> | <p>Chariotage cylindrique et conique</p> |  |
| | | <p>Chariotage et dressage combinés</p> |  |
|  | <p>Outil à saigner</p> | <p>Rainurage de petite dimension</p> |  |
|  | <p>Outil à tronçonner</p> | <p>Tronçonnage de pièces <i>Exemple : Débit dans une barre en laminé ou étiré</i></p> |  |
|  | <p>Outil à aléser</p> | <p>Alésage d'un cylindre droit de révolution à partir d'un trou brut ou ébauché</p> |  |
| | | <p>Alésage d'un cône droit de révolution à partir d'un trou brut ou ébauché</p> |  |
|  | <p>Outil à aléser et à dresser</p> | <p>Alésage et dressage combinés à partir d'un trou brut ou ébauché</p> |  |

■ LES OUTILS À PLAQUETTE CARBURE

| Visualisation | Identification de l'outil | Types d'opérations réalisées | Schéma d'usinage |
|---|--------------------------------|--|---|
|  | Outil à dresser | Dressage |  |
|  | Outil couteau | Chariotage cylindrique ou conique |  |
| | | Chariotage et dressage combinés |  |
|  | Outil à charioter et à dresser | Chariotage et dressage combinés |  |
|  | Outil à aléser | Alésage d'un cylindre (ou cône) droit de révolution à partir d'un trou brut noyauté (écrouûtage) |  |

6. Identifier des surfaces tournées

5.1 Classification par surfaces obtenues (fig. 9)

- Surface plane ①
- Surface cylindrique ②
- Surface conique ③
- Surface tronconique ④
- Surface courbe ⑤
- Surface hélicoïdale ⑥

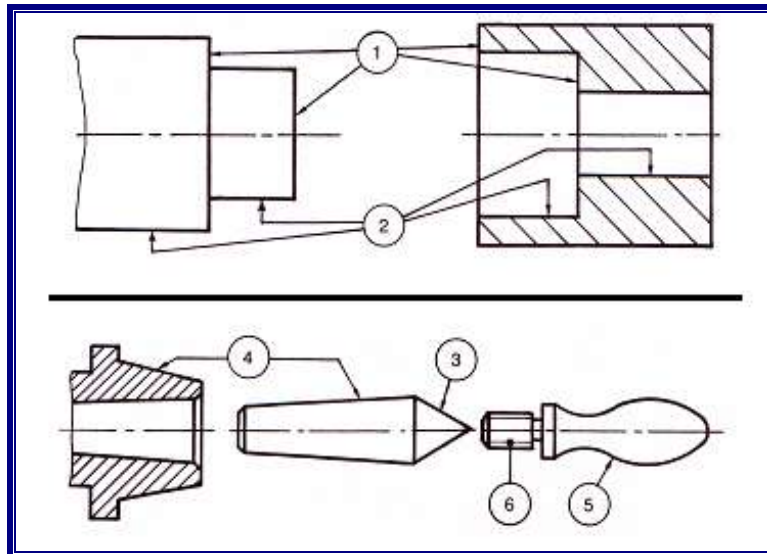


Figure 9

5.2 Classification par élément usiné

➤ Surfaces extérieures (fig. 10)

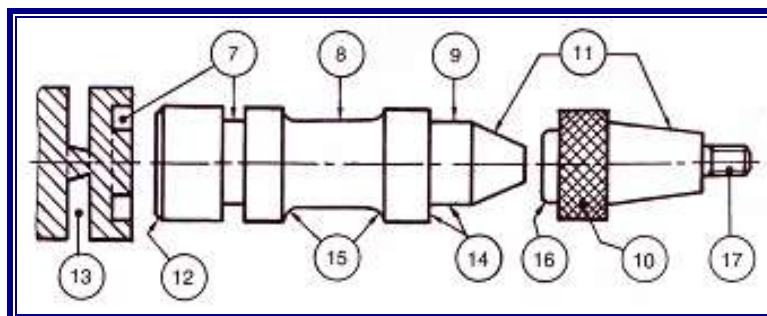
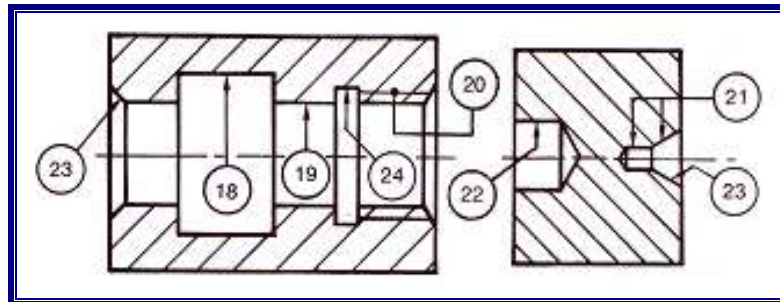


Figure 10

- Gorge frontale et radiale (7)
- Évidement (8)
- Portée (9)
- Moletage (10)
- Cône (11)
- Chanfrein (12)
- Saignée (13)
- Épaulement (14)
- Rayon (15)
- Congé (16)
- Filetage (17).

➤ **Surfaces intérieures** (fig. 11)



- Chambrage (18)
- Alésage (19)
- Filetage (20)
- Centre (21)
- Perçage (22)
- Cône (23)
- Gorge (24).

Une surface peut être produite par plongée (*le profil de l'outil est identique à celui de la surface à produire*) ou par chariotage avec :

- **Ma** perpendiculaire à l'axe pour le dressage (fig. 7) ;
- **Ma** parallèle à l'axe pour le cylindrage, l'alésage ou le chambrage ;
- **Ma** oblique à l'axe pour le chariotage conique.

Suivant la puissance de la machine, la surépaisseur s à couper et les tolérances à respecter (IT sur la cote ; état superficiel ∇ ou $\nabla\nabla$), la production d'une surface par chariotage peut nécessiter :

- une seule passe (fig. 8) ;
- une ou plusieurs passes d'ébauche (profondeur de passe p aussi grande que possible ; $a = 0,15$ à $0,6$ mm/tr) et une passe de finition ($p = 0,15$ à $0,25$ mm ; $a = 0,1$ à $0,3$ mm/tr).

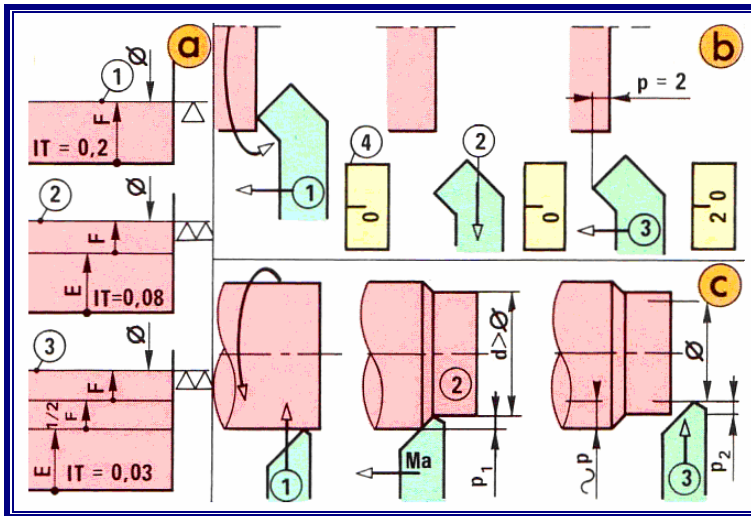


Figure 8. Profondeur de passe
a) Passes. Suivant IT sur \varnothing et état superficiel. E. Ebauche ; 1/2 F. Demi-finition ; F. Finition, avec $1/2 F = F = 0,1$ à $0,3$ mm/tr.
b) Réglage au tambour gradué (4). (1) Contact ; (2) Dégagement ; (3) Réglage. **c) Réglage sur brut.** (1) Contact ; (2) Amorçage à $d > \varnothing$; (3) Réglage p_2 , pour \varnothing désiré.

Un travail très précis (fig. 8) exige une passe de demi-finition identique à la passe de finition. La surépaisseur s peut donc être enlevée en une seule passe ou bien répartie entre plusieurs passes.

Exemple :

Pour $s = 5$ mm, en réservant 0,2 mm pour la finition et autant pour la demi-finition, il reste 4,6 mm pour l'ébauche, réalisable en une seule passe.

Chapitre 3

Générer des surfaces tournées - Outils

Les pièces usinées en tournage présentent des surfaces simples extérieures et intérieures, planes, cylindriques, coniques, hélicoïdales, courbes, ainsi que quelques surfaces particulières obtenues par gravure, détalonnage, etc.

1. Surfaces obtenues en tournage

1.1 Surface de révolution (fig. 1)

Elle est engendrée par une ligne G (génératrice) tournant autour d'un axe ZZ' auquel elle est impérativement liée.

Cas particulier

La droite G se trouve perpendiculaire l'axe ZZ' et tourne autour de celui-ci auquel elle est impérativement liée.

On obtient une **surface plane**.

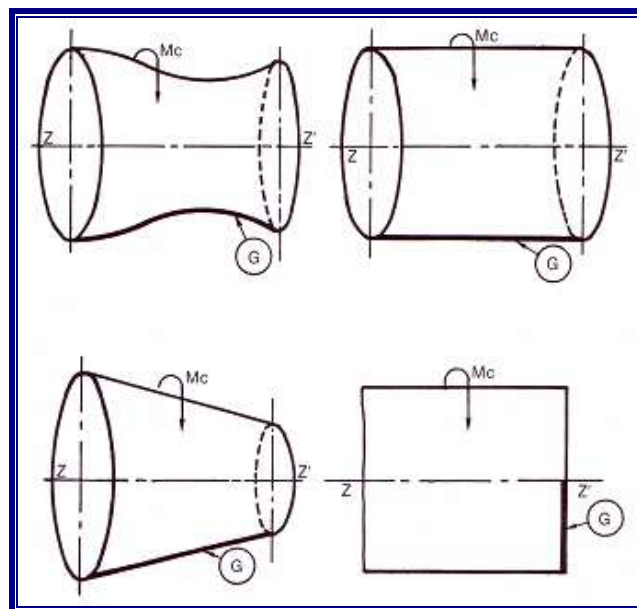


Figure 1

1.2 Surface hélicoïdale (fig. 2)

Engendrée par la combinaison d'un mouvement d'avance (caractérisé par le pas), généralement suivant l'axe ZZ', et d'un mouvement de rotation communiqué à la pièce. Dans la majorité des cas, ces surfaces sont des filetages.

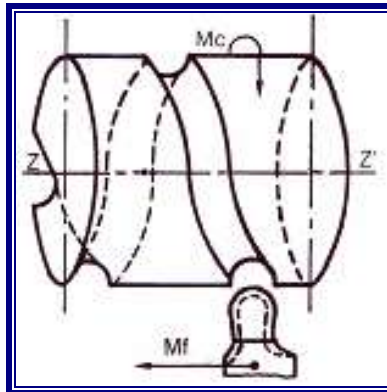


Figure 2

2. Mode d'obtention de ces surfaces

2.1 Travail de forme (fig. 3)

Il est caractérisé par deux mouvements :

- **Mc – Mouvement de coupe communiqué à la pièce.**
- **Mp – Mouvement de pénétration communiqué à l'outil.**

La surface à obtenir détermine la forme et la position de l'arête tranchante de l'outil (G).

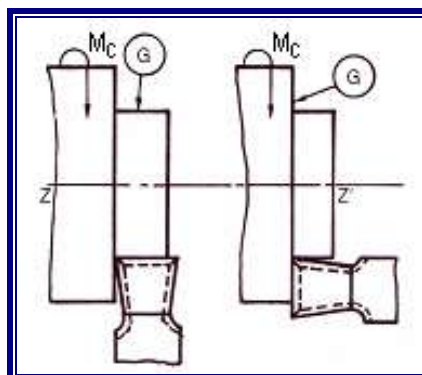


Figure 3

L'état de surface est fonction, bien entendu, de l'affûtage et en particulier de la finesse de l'arête tranchante.

L'importance de la longueur de l'arête tranchante en contact avec la pièce risque de provoquer le phénomène de broutement.

2.2 Travail d'enveloppe (fig. 4)

Il est caractérisé par trois mouvements :

- **Mc – Mouvement de coupe communiqué à la pièce.**
- **Mf – Mouvement d'avance communiqué à l'outil suivant G.**

- **Mp – Mouvement de pénétration qui permet la mise en position de l'outil, pour la prise de passe.**

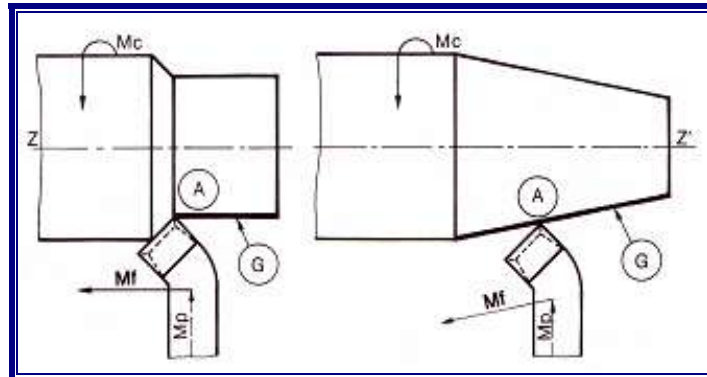


Figure 4

La surface usinée est le lieu des positions successives de l'extrémité de l'arête tranchante (A) suivant la génératrice (G). L'extrémité de l'arête tranchante de l'outil explore tout point de la surface obtenue.

C'est une génération ponctuelle.

L'état de surface est fonction de l'affûtage et est influencé par l'avance et le rayon du bec de l'outil.

La géométrie de la pièce est fonction de la rectitude des glissières ou de la génératrice en contact avec le palpeur (copiage). Elle est également influencée par l'alignement de la broche. Un réglage peut être exécuté pour corriger les défauts constatés (réglage délicat effectué à l'aide d'un système butée et vis prévues sur la poupée fixe).

3. Différentes surfaces engendrées (fig. 5, 6, 7)

- ① Par travail de forme ; ② Par travail d'enveloppe.

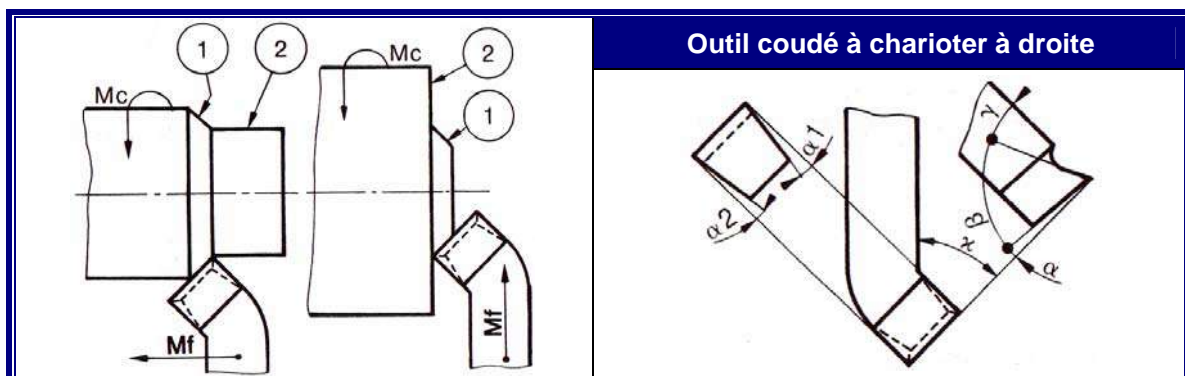


Figure 5

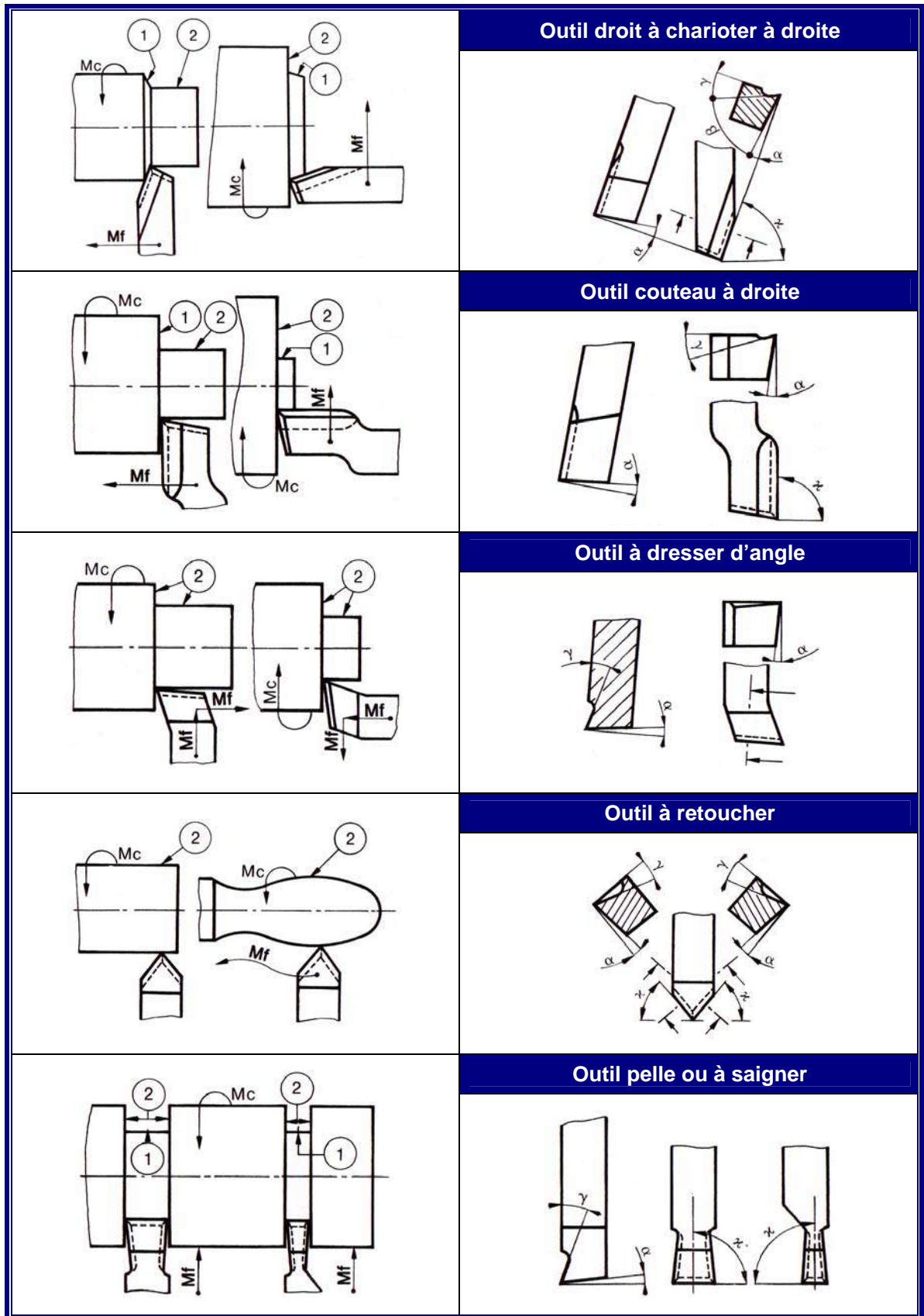


Figure 6

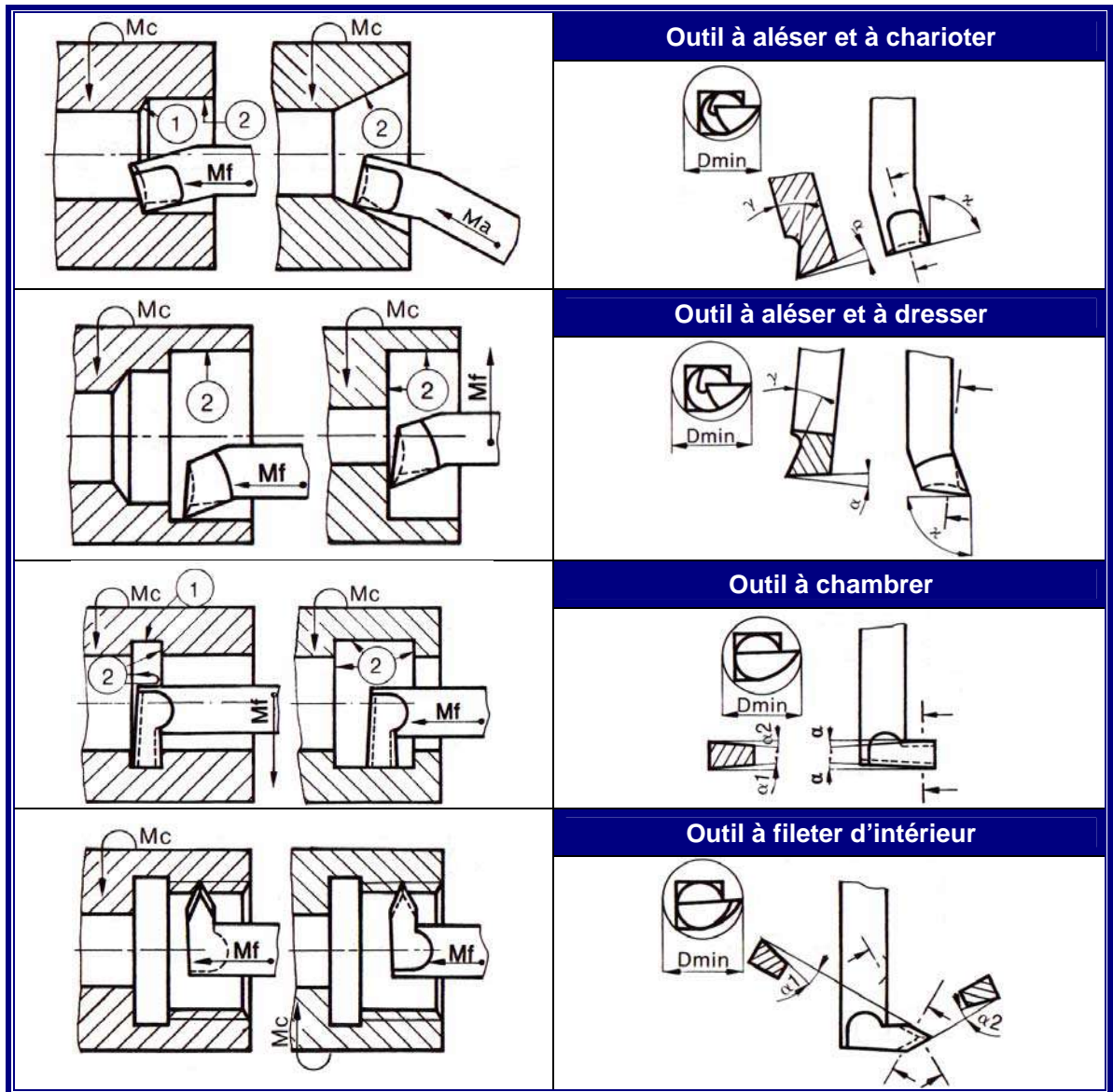


Figure 7

4. Montage des mors et de la pièce

4.1 Montage des mors

- Nettoyer les mors au pinceau, éventuellement évacuer les copeaux restant dans le mandrin avec un jet d'air comprimé (mettre des lunettes de protection).
- Monter les trois mors dans l'ordre 1 – 2 – 3 dans les entailles aux numéros correspondants (fig. 8).
- Dans l'entaille (1) du mandrin, placer le départ du filet de la vis plate (ou spirale) juste à l'entrée, engager les mors n° 1.
- Tourner la vis plate avec la clé de mandrin par l'orifice prévu à cet effet (fig. 9).
- Continuer l'opération pour les mors (2) et (3) comme pour le mors 1.

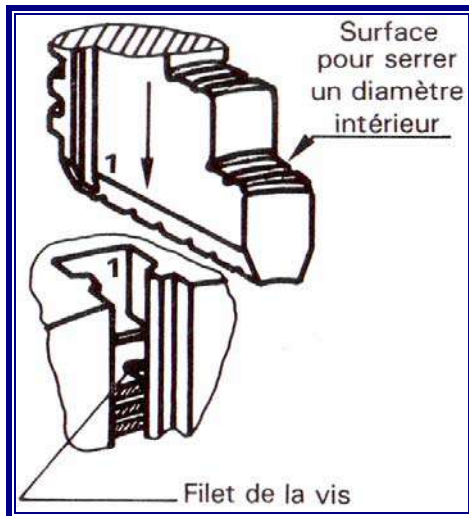


Figure 8

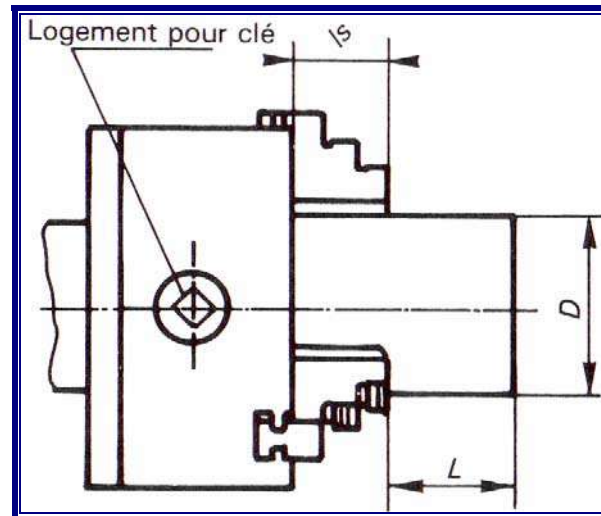


Figure 9

4.2 Montage de la pièce (fig. 9)

- Ouvrir le mors suffisamment pour laisser passer la pièce.
- Régler la longueur L de sortie de pièce pour usinage.
- Pour obtenir un serrage convenable de la pièce, vérifier que :

$$\frac{ls}{D} \geq 0,6$$

ls = longueur de serrage

- La longueur de dépassement L ne doit pas excéder $2D$.
- Le montage de mors durs à l'envers (fig. 10) permet le serrage des pièces d'un diamètre D équivalent à celui du mandrin.
- La longueur réduite de la prise de mors permet l'usinage de pièce d'une longueur L jusqu'à $10 ls$, les 3 points d'appuis étant prioritaires.

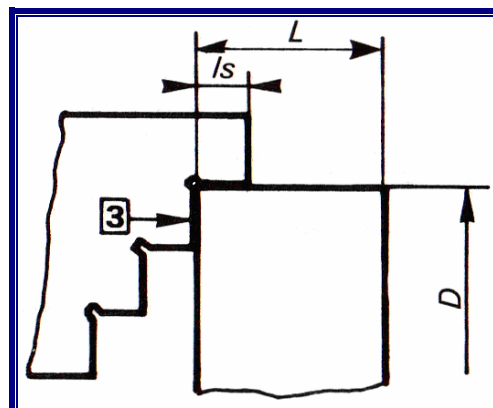


Figure 10

5. Montage réglage de l'outil de tour

Le point générateur de l'outil doit se trouver en coïncidence avec l'axe de la broche (dans un plan horizontal pour le tour parallèle).

5.1 Porte-outil élémentaire (fig. 11a)

- Le réglage se fait par des cales en tôles de différentes épaisseurs a .
- Utiliser un nombre minimal de cales.
- Poser l'outil dans son logement sans cale (fig. 11b).
- Mesurer la hauteur entre l'arête tranchante et la pointe (axe de broche) ou réglet gradué (h).
- Caler selon (h).
- Serrer l'outil (disposer une cale b entre l'outil et les vis de serrage pour éviter l'écrasement des vis).
- Vérifier.
- Recaler s'il y a lieu.

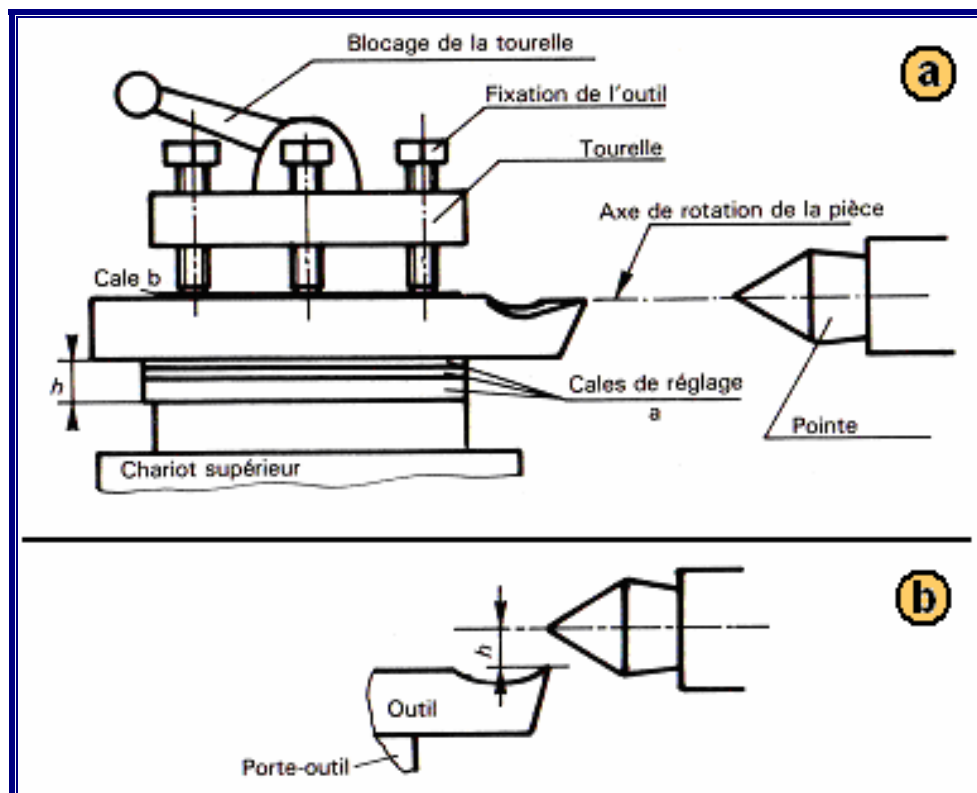


Figure 11

5.2 Porte-outil avec réglage mécanique de hauteur de pointe (fig. 12)

- Engager le porte-outil dans la queue d'aronde de la tourelle.

- Serrer l'outil (placer une cale entre vis et outil) par les vis repère A.
- Régler la hauteur en agissant sur la vis B.
- Bloquer le porte-outil avec la poignée C.
- Vérifier après blocage.
- Régler à nouveau s'il y a lieu.
- Un contre-écrou ou un frein repère D empêche le dérèglement.

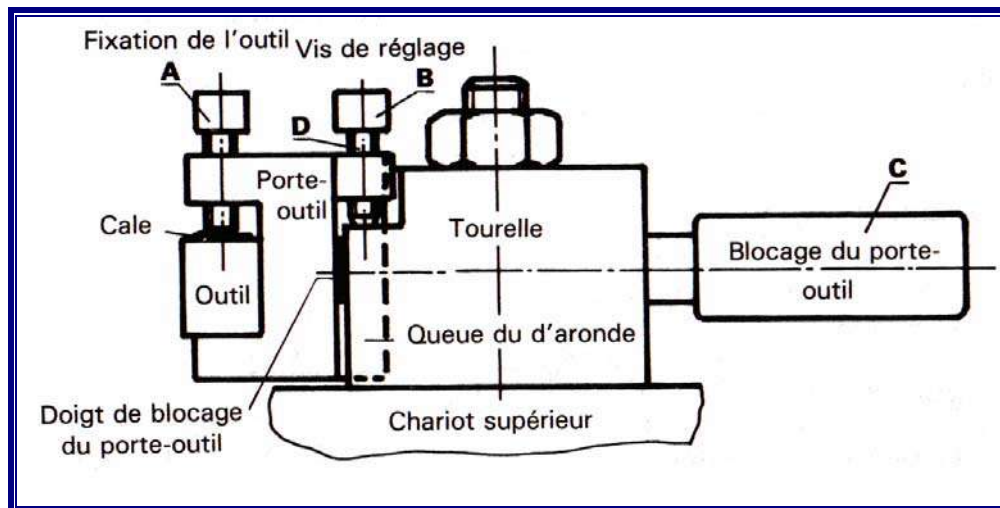


Figure 12

La figure 13 représente un accessoire qui permet de régler la hauteur du point générateur de l'outil.

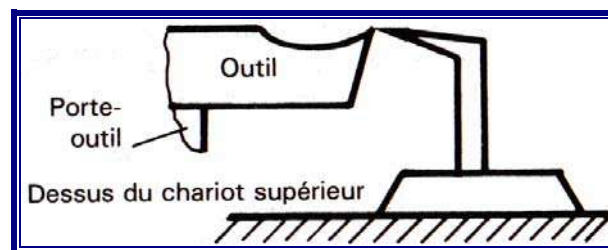


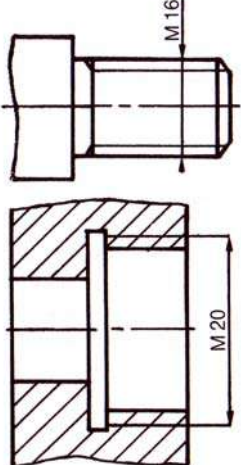

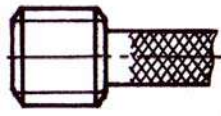
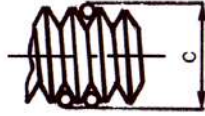
Figure 13

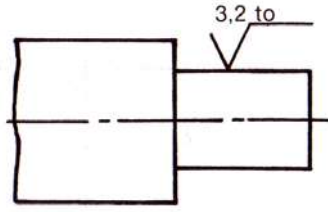
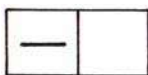
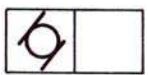
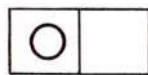
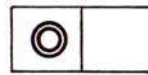
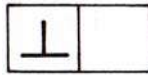
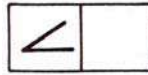
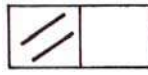
REMARQUE

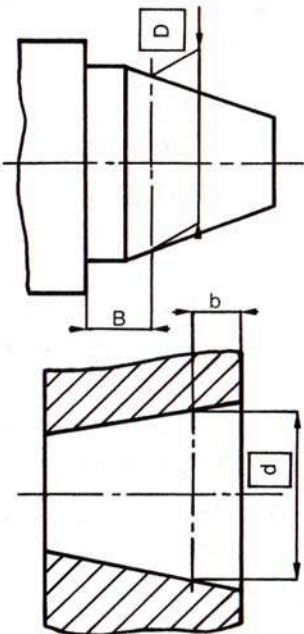
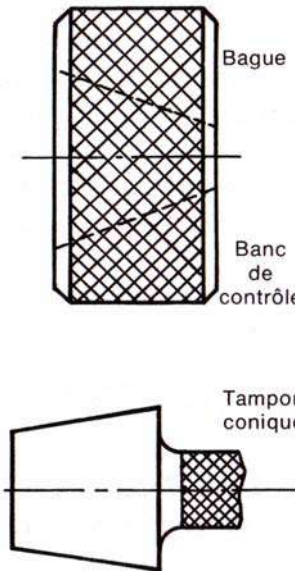
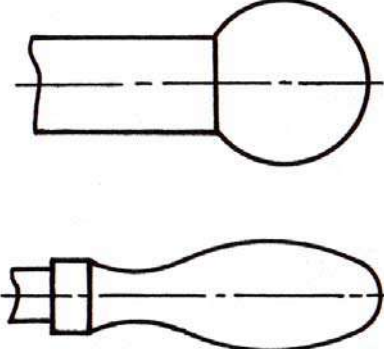
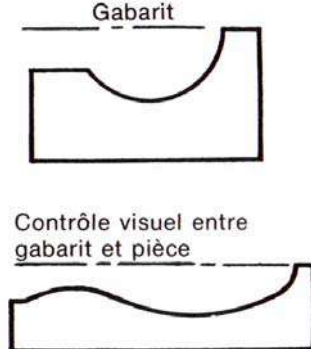
L'aspect extérieur de certains porte-outils diffère de celui du croquis (fig. 12) ce qui ne change rien des manipulations indiquées ci-dessus.

6. Mesurer – contrôler au niveau de l'opération

| | Pièce à obtenir | Dimensions | Appareils |
|------------------|-----------------|--|---|
| DIAMÈTRES | | $D \pm 0,1$ | Pied à coulisse |
| | | $D \pm 0,02$ | Micromètre |
| | | $d = 20 H8$ | Micromètre à alésage Tampon double |
| | | $D = 20 h8$ | Jauge plate double à bouts cylindriques Jauge à bouts sphériques (grand Ø) Micromètre Calibre mâchoire |
| LONGUEURS | | $L \text{ ou } L' \pm 0,5$ $l \text{ ou } l'$ | Réglet |
| | | $L \text{ ou } L' \pm 0,1$ | Pied à coulisse |
| | | $l \text{ ou } l' \pm 0,1$ | Jauge de profondeur Jauge à talon |
| | | $L \text{ ou } L' \pm 0,02$ | Micromètre |
| | | $l \text{ ou } l' \pm 0,02$ | Jauge micrométrique |
| LARGEURS | | $e \pm 0,2$ | Pied à coulisse à pointes |
| | | $E \pm 0,2$ | Pied à coulisse |
| | | $e \pm 0,05$ | Cale-étalon |
| | | $E \pm 0,05$ | Micromètre d'intérieur Jauge plate |
| | | $e' \pm 0,05$ | Cale-étalon |

| | | | |
|--------------------------------|---|--|---|
| FILETAGES |  |  <p>Vis</p> <p>Bague filetée</p> |  <p>Écrou</p> <p>Tampon fileté</p> |
| | | <p>Micromètre à filetage</p> <p>$d_2 = d \text{ moyen}$</p> <p>$d_2 = d - 0,85$</p> | <p>Micromètre d'intérieur spécial à 3 touches</p> |
| | |  <p>\varnothing pige $\approx 2/3$ du pas $C = d - 1,515 p + 3 \varnothing$</p> | |
| Filetage – Profil - Pas | Projecteur de profil | | |

| | | |
|------------------------|---|--|
| ETAT DE SURFACE |  | Plaquettes viso tactiles |
| FORMES |  <p>Rectitude</p> | <p>Spécifications liées à l'état de la machine et aux réglages</p> |
| |  <p>Cylindricité</p> | |
| |  <p>Circularité</p> | |
| POSITION |  <p>Coaxialité</p> | <p>Spécifications qui imposent un ordre d'usinage déterminé ou une association de surfaces</p> |
| |  <p>Perpendicularité</p> | |
| |  <p>Inclinaison</p> | |
| |  <p>Parallélisme</p> | |

| | | |
|------------------------------|--|--|
| <p>CONES</p> |  |  <p>Bague</p> <p>Banc de contrôle</p> <p>Tampon conique</p> <p>Billes + cales-étalons</p> |
| <p>FORMES COURBES</p> |  |  <p>Gabarit</p> <p>Contrôle visuel entre gabarit et pièce</p> |

Chapitre 4

Chariotage – Dressage (Surfaçage plan)

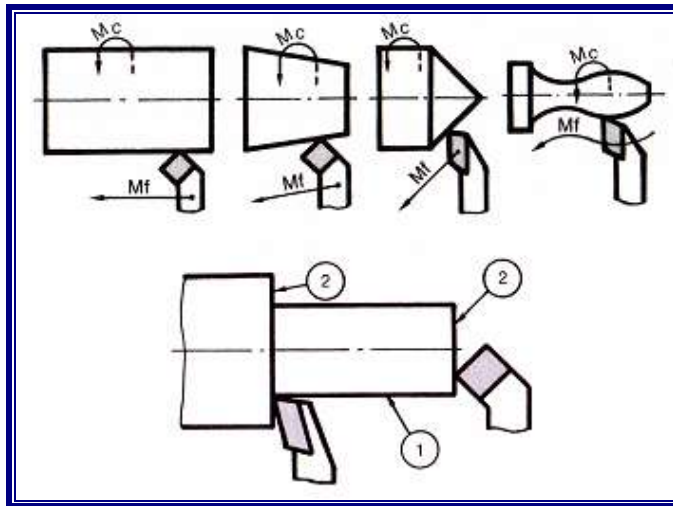


Figure 1

1. Chariotage ①

Opération d'usinage qui consiste à réaliser toutes les surfaces de révolution par travail d'enveloppe. C'est la trajectoire de l'outil qui donne la forme de la surface.

- Monter la pièce (§ 2 – 5).
- Choisir l'outil (tableau fin d'ouvrage).
- Monter et régler l'outil (§ 2 – 4).
- Approcher l'outil de la pièce en actionnant les chariots transversal et longitudinal (*fig. 2a*).
- Sélectionner la fréquence de rotation de la broche et la vitesse d'avance.
- S'assurer du sens convenable de l'avance.
- Débloquer le tambour gradué du chariot transversal.

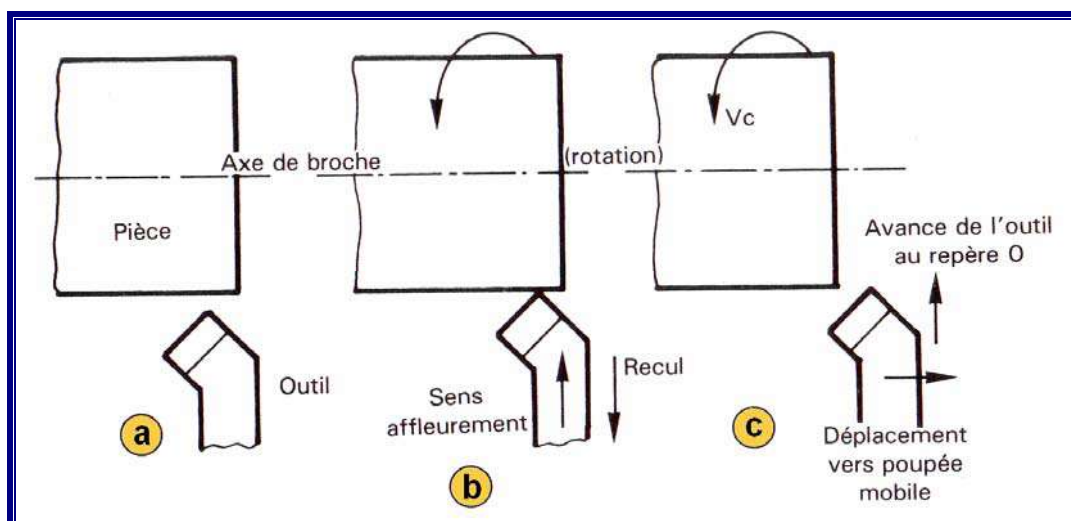


Figure 2

1.1 Réglage outil-pièce (fig. 2b)

- Mettre la pièce en rotation dans le sens correct.
- Affleurer la pièce avec le bec de l'outil par le chariot transversal.
- Mettre le tambour gradué du C.T. au 0 et le bloquer.
- Reculer l'outil pour éviter le frottement sur la pièce.
- Déplacer l'outil vers la poupée mobile (fig. 2c).
- Avancer l'outil au repère 0 du tambour gradué.

| Trajectoire outil | Surface obtenue |
|---|------------------------|
| Parallèle à l'axe de révolution de la pièce | Cylindrique |
| Oblique par rapport à l'axe de révolution de la pièce | Conique ou tronconique |
| Quelconque | Quelconque |

1.2 Usinage (fig. 3a)

- Avancer l'outil vers l'axe de la broche de la valeur a (profondeur de coupe).
- Approcher l'outil de la pièce manuellement.
- Enclencher l'avance automatique (fig. 3b).
- En fin de passe, veiller à ce que l'outil ne se trouve pas accroché par les mors (fig. 4a), prévoir une sécurité de deux millimètres par réglage de la butée de banc.
- Reculer l'outil.
- Reprendre en figure 2c jusqu'à obtenir la dimension.

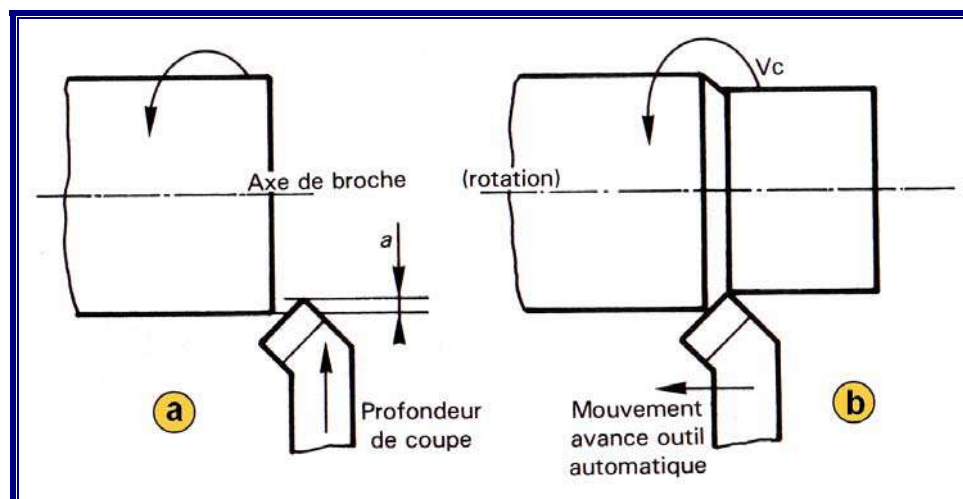


Figure 3

1.3 Autre outil pouvant être utilisé (fig. 4b)

- Outil à charioter droit à droite.

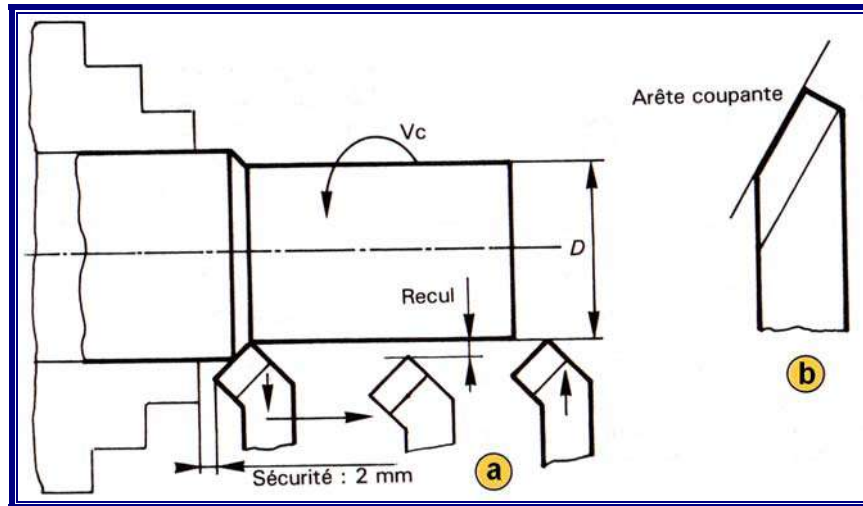


Figure 4

2. Dressage (Surfaçage plan) ②

Opération d'usinage qui consiste à réaliser une surface plane par déplacement rectiligne perpendiculaire à l'axe de révolution de la pièce.

- Monter la pièce (§ 2 – 5).
- Choisir l'outil et le régler (§ 2 – 4).
- Régler la fréquence de rotation et la vitesse d'avance.
- S'assurer du sens de déplacement convenable de l'avance (outil vers l'axe de la broche).
- Approcher le bec de l'outil de 3 à 5 mm de la pièce (fig. 5).
- Bloquer le chariot longitudinal.
- Débloquer le tambour gradué du chariot supérieur.

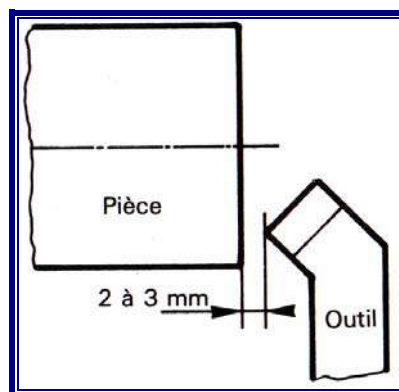


Figure 5

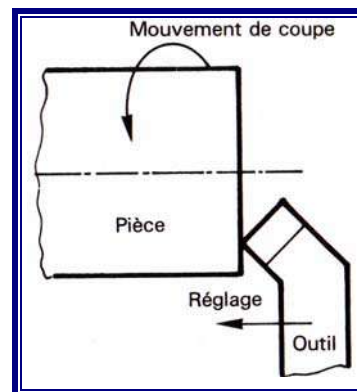


Figure 6

2.1 Affleurement (fig. 6)

- Mettre la broche en rotation.
- Venir affleurer la pièce avec l'outil en déplaçant le chariot supérieur (CS).
- Mettre le tambour gradué à 0 et le bloquer.

2.2 Prise de profondeur de coupe (fig. 7)

- Dégager l'outil avec le chariot supérieur (CS) puis le chariot transversal (CT) à 2 ou 3 mm de la pièce.
- Approcher l'outil de la pièce avec le chariot supérieur au 0 et prendre la profondeur de coupe prévue.
- Approcher l'outil de la pièce avec le chariot transversal actionné manuellement.

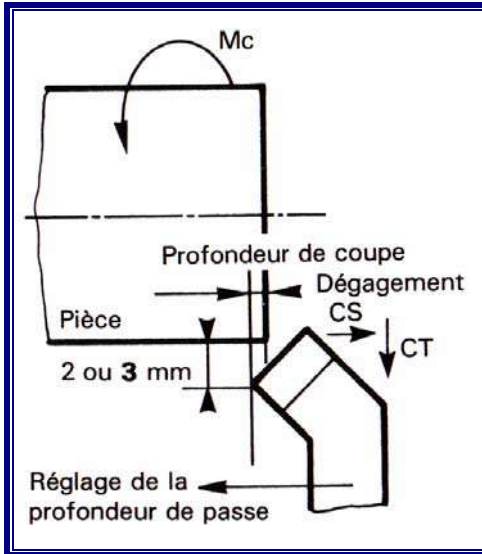


Figure 7

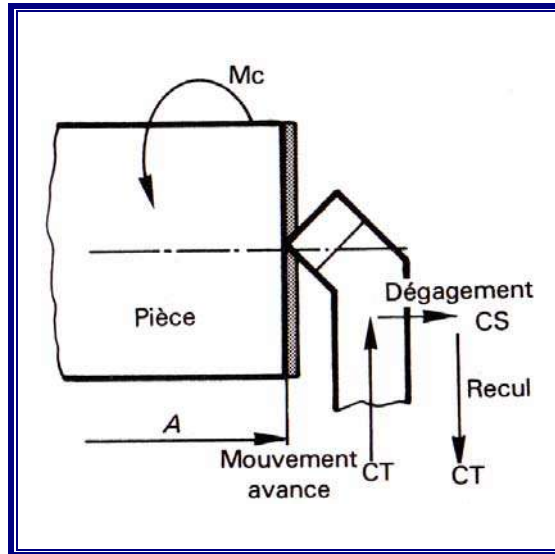


Figure 8

2.3 Usinage et contrôle (fig. 8)

- Réaliser l'usinage par avance automatique jusqu'au centre.
- Reculer l'outil avec le C.S.
- Revenir en arrière avec le C.T.
- Arrêter la rotation de la broche et mesurer A (avec ou sans démontage de la pièce).
- S'il y a lieu, avancer le C.S. (fig. 9) au repère de la prise de passe (fig. 7).
- Prendre une nouvelle profondeur.
- Recommencer l'opération jusqu'à l'obtention de la dimension.

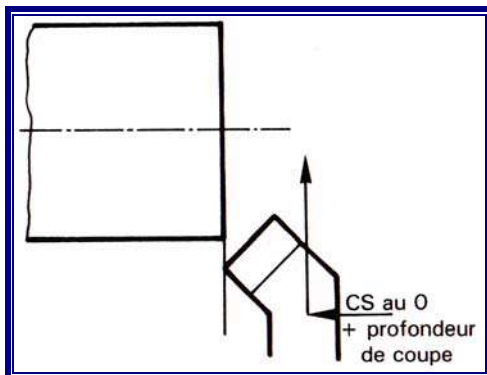


Figure 9

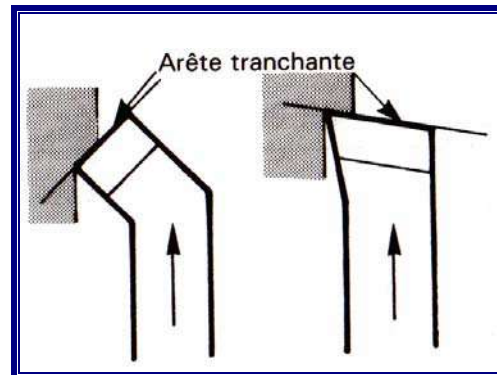


Figure 10

2.4 Outils utilisables (fig. 10)

- Outil à charioter coudé.
- Outil à dresser.

2.5 Mise à longueur (fig.11)

- Par utilisation d'un outil couteau.
- Si $D/2 < A$: régler la position de l'arête tranchante de l'outil contre un mors du mandrin (**le tour étant à l'arrêt**) pour obtenir un angle $K = 90^\circ$.

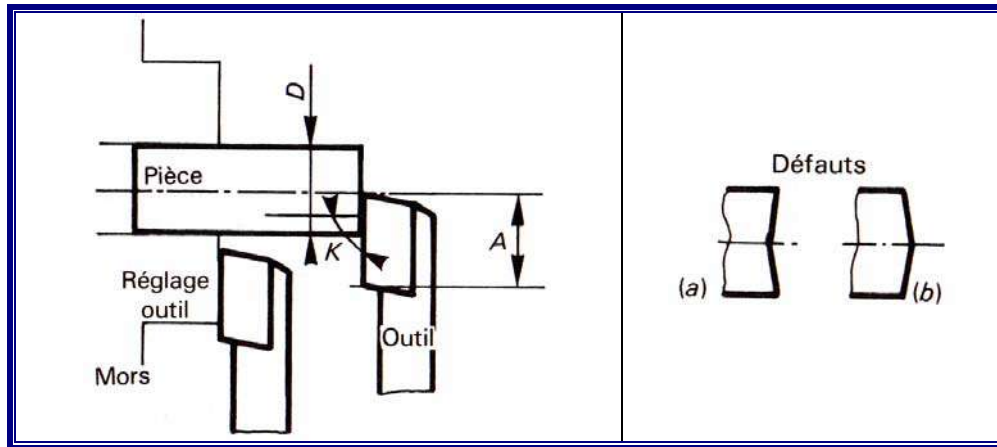


Figure 11

Les figures 11a et 11b montrent les défauts pouvant résulter d'un mauvais réglage de l'outil.

2.6 Analyse de l'opération 2 (fig. 12) :

- dressage du bout (1) avec : $s = 2$ mm, $IT = 0,3$, état superficiel ∇ . (Opérations 2 et 3 associées, sans démontage de la pièce).

| | OPÉRATIONS | | OUTILLAGE | | CONTRÔLE |
|----------------|--|---|--------------------------------------|----------|--------------------|
| | | Cotes | p | a n | |
| | 1 | Ébavurer, contrôler le brut $\varnothing 60, l = 142$ | Lime | | Calibre à coulisse |
| | 2 | Dresser. Chariotage radial | Outil à charioter coudé acier rapide | | |
| | Bout 1 | $140 \pm 0,15$ | 2 | 0,16 320 | |
| | 3 | Cylindrer. Chariotage longitudinal | | | Régler gradué |
| Cylindre 2 | $\varnothing 52 \pm 0,3$ $l = 70 \begin{smallmatrix} 0 \\ -3 \end{smallmatrix}$ | 4 | 0,32 200 | | |
| ÉBAUCHE | | | Acier, R = 40 hbar | | |

Figure 12.

Instructions détaillées

La pièce brute en acier laminé, a $\varnothing 60 \times 142$. Les surépaisseurs (2 mm sur (1), 4 mm au rayon sur (2)) avec $IT = 0,3$ sur le bout et le rayon imposent une seule passe par surface. L'état superficiel (*traits réguliers, sensibles au toucher*) impose une forte avance par tour. Le bout (1) est dressé au début.

• **Déterminer le processus**

Les données permettent le dressage en une seule passe :

$p = 2 \text{ mm}$; $a = 0,16 \text{ mm/tr}$.

• **Choisir et monter l'outil**

Après contrôle (*affûtage, surface de référence*) l'outil à charioter coudé est placé sur la référence de la tourelle, propre et en bon état. Les angles de pente d'affûtage et de dépouille ne sont corrects que si l'arête tranchante est à hauteur de l'axe de la broche. L'outil dépassant le moins possible, serrer les vis de la tourelle et contrôler à nouveau la hauteur de l'arête tranchante.

• **Fixer la pièce dans le mandrin**

Engager la pièce dans les mors du mandrin (dépassement aussi faible que possible, compte tenu de la longueur nécessaire pour les opérations associées) et la serrer en utilisant la clé du mandrin; contrôler le contact entre mors et pièce.

• **Procéder aux réglages**

Vitesse de rotation de la broche : n tr/mn. Assurer la valeur figurant sur la feuille d'instructions détaillées en plaçant les leviers de la boîte des vitesses aux positions indiquées par le tableau de réglage (*fig. 13*).

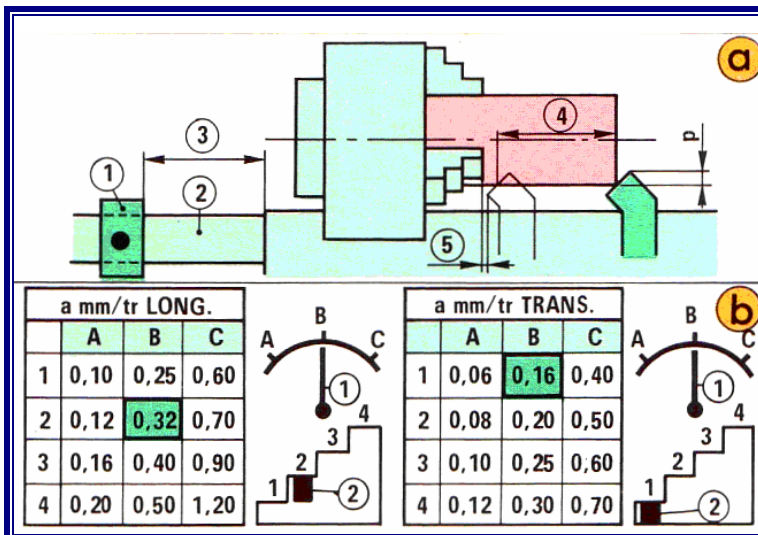


Figure 13. Réglages
a) Sécurité. Lors du chariotage longitudinal, la butée (1) est bloquée sur le banc (2) en respectant une distance (3) égale à la course nécessaire (4), ce qui assure la sécurité (5).
b) Avances. Les avances longitudinales ou transversales sont obtenues par manipulation du levier (1) et du baladeur (2).

Avance automatique du chariot transversal : a mm/tr

Assurer la valeur désirée en disposant les leviers de la boîte des avances suivant le tableau de réglage.

Contact outil-pièce

Embrayer Mc. Situer le bec de l'outil devant le bout de la pièce et bloquer le traînard. Avancer lentement le chariot supérieur jusqu'à ce que la pointe de l'outil laisse une légère trace sur la pièce ; régler le tambour gradué au zéro et dégager l'outil (*chariot transversal*).

Profondeur de passe : p mm.

Calculer le nombre de graduations correspondant à p . (*Ex. une graduation 0,1 mm ; $p = 2$ mm = 20 graduations*). Avancer le chariot supérieur du nombre de graduations calculé (fig. 13).

- **Prendre la passe**

Abaissier le levier de commande d'avance automatique du chariot transversal dans le sens voulu ; lubrifier. Pendant la passe, ne toucher à aucun organe en mouvement, ni à la pièce, ni aux copeaux. Débrayer Ma lorsque l'outil est arrivé au centre de la pièce ; reculer l'outil ; débrayer Mc ; contrôler.

2.7 Analyse de l'opération 3 (fig. 12) :

- cylindrage de la surface (2) avec $s = 4$ mm, IT = 0,6 mm, état superficiel ∇ (*opérations 2 et 3 associées*).

- **Déterminer le processus**

Les données permettent le cylindrage en une passe; mais le réglage de p sur une surface laminée est imprécis et nécessite un amorçage à un diamètre (supérieur au diamètre désiré) dont la mesure permette un second réglage précis.

- **Choisir et monter l'outil**

L'économie conduit à utiliser l'outil à charioter coudé.

- **Fixer la pièce dans le mandrin**

Le dépassement est tributaire de la longueur à usiner, de la largeur de l'outil et de la distance interdisant le contact entre outil et mandrin.

- **Procéder aux réglages**

Vitesse de rotation de la broche ; avance du traînard.

Contact outil-pièce. Par déplacement du chariot transversal ; dégagement par déplacement du traînard. Débrayer Mc.

Butée longitudinale. Régler $p = 4$ mm, placer l'outil suivant fig. 13 et bloquer la butée sur le banc à distance voulue du traînard; reculer l'outil et amener le traînard en butée pour constater le non contact outil-mandrin.

- **Amorcer la passe**

Régler $p_1 \approx 0,5 p$; embrayer Mc et Ma (traînard), cylindrer sur $L \approx 5 \text{ mm}$; dégager l'outil ; débrayer ; mesurer, calculer puis régler p_2 pour le diamètre désiré (*fig. 8 – Profondeur de passe - § 1*).

- **Prendre la passe**

Débrayer Ma 2 mm avant le contact traînard-butée, terminer par commande manuelle du traînard. Débrayer Mc. Contrôler.

Chapitre 5

Perçage – Centrage

1. Perçage

C'est un procédé d'usinage économique et rapide qui permet l'ébauche des alésages, l'exécution des diamètres de perçage avant taraudage.

L'outil appelé foret, il est généralement hélicoïdal et l'angle d'inclinaison d'hélice et l'angle de pointe sont choisis en fonction du matériau usiné. Il peut être à queue cylindrique ou queue conique.

Mesure du diamètre de l'outil : au pied à coulisse (fig. 1).

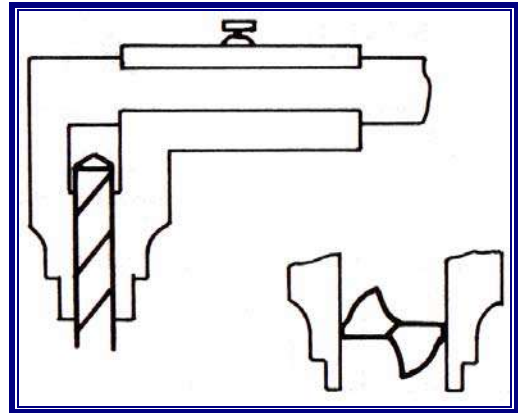


Figure 1

1.1 Montage du foret (fig. 2)

- **Foret queue cylindrique** ①

Utiliser un mandrin trois mors ②.

- Ouvrir le mandrin.
- Vérifier si le foret ne possède pas une queue détériorée.
- Introduire le foret.
- Serrer énergiquement à la main ou avec une clé spéciale suivant le type de mandrin.
- Vérifier si chaque mors appuie bien sur la queue du foret.

- **Foret queue conique** ③

- Vérifier la propreté des surfaces en contacts.
- Coincer le foret (et le cône) en présentant le tenon face au logement.

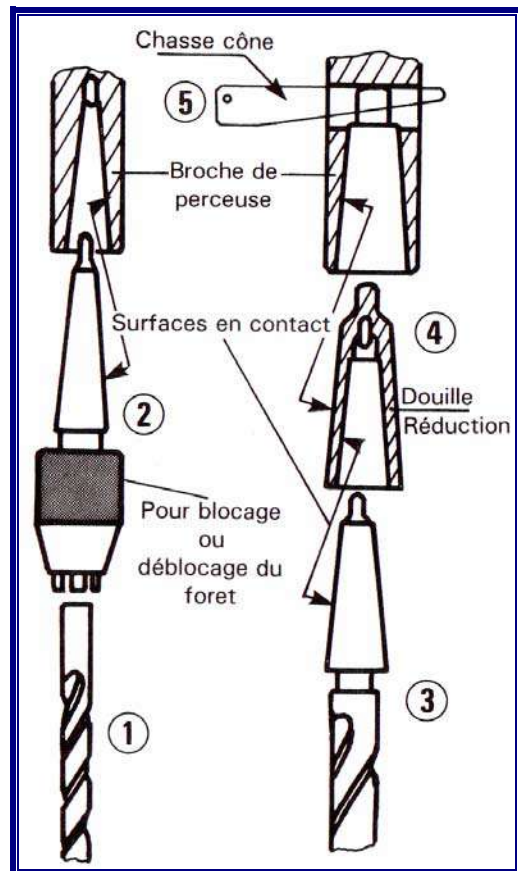


Figure 2

Si la grosseur du cône de la broche et du foret ne correspondent pas, ajouter une douille de réduction ④.

- Monter le cône du foret ou du mandrin directement ou par l'intermédiaire de douille de réduction d (fig. 3) dans le fourreau.
- Laisser un dépassement minimal du fourreau hors de la poupée mobile.

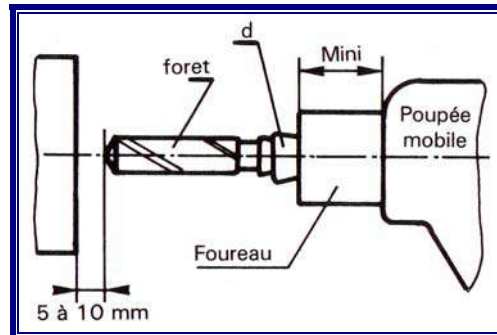


Figure 3

1.2 Réglage outil-pièce

- Régler la fréquence de rotation $V_c = 2/3$ de V_c du chariotage.
- Avancer la poupée mobile jusqu'à ce que le foret se trouve de 5 à 10 mm de la pièce.
- Bloquer la poupée mobile (levier ou clé).
- Mettre la broche en rotation.
- Avancer l'outil vers la pièce par le fourreau commandé par la manivelle.

1.3 Exécution du perçage

- Lubrification abondante nécessaire.
- Pour trou débouchant, traverser.
- Pour trou borgne, repérer par le vernier la cote de départ de la partie cylindrique (fig. 4).
- Percer jusqu'à profondeur prévue.
- Si la profondeur à percer est 4 fois supérieure au diamètre D à percer, dégager souvent pour assurer le retrait des copeaux et le refroidissement de la partie active du foret.

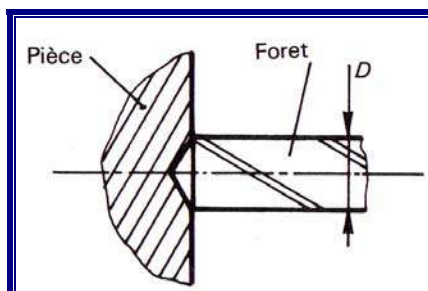


Figure 4

- Cycle de dégagement pour le perçage de l'acier (fig. 5).

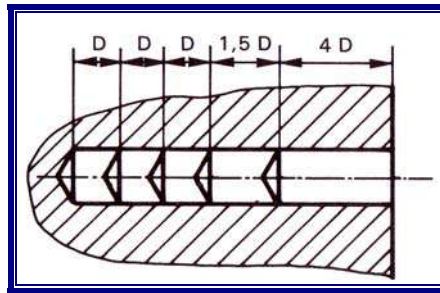


Figure 5

1.4 Démontage du foret

Pour extraire le foret :

➤ queue cylindrique :

- Tourner le corps du mandrin dans le sens inverse du blocage.

➤ queue conique :

- Introduire un chasse-cône dans le logement ⑤.
- Frapper avec un marteau en tenant le foret de l'autre main.

Précaution avant perçage

Contrôler la rotation du foret. La pointe doit tourner concentrique à l'axe de la broche.

2. Centrage

Un centre est nécessaire pour exécuter un montage de pièce mixte.

La figure 6 représente un foret à centrer. Montage identique au foret queue cylindrique.

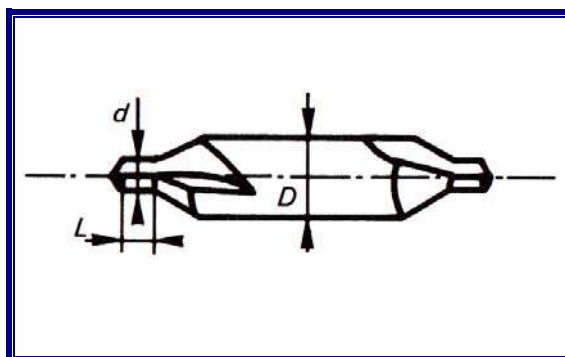


Figure 6

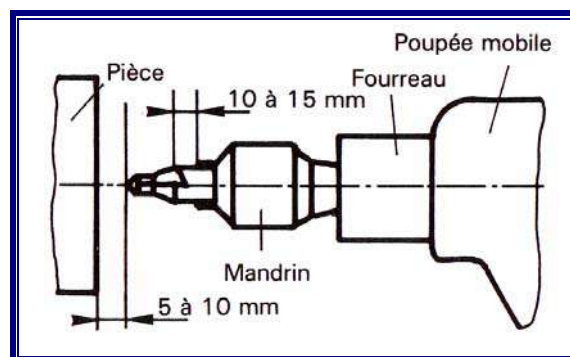


Figure 7

2.1 Exécution

La pièce est montée en l'air. La face à centrer peut être usinée ou non.

- Régler la fréquence de rotation (pour le calcul prendre D).
- Monter un mandrin de perçage dans le fourreau figure 7.
- Ouvrir le mandrin.
- Glisser le foret à centrer entre les mors, en le faisant dépasser de 10 à 15 mm.
- Serrer le mandrin à la clé ou manuellement suivant le type.
- Approcher la pointe du foret de la pièce (5 à 10 mm) en déplaçant la poupée mobile.
- Bloquer la poupée mobile sur le banc de tour (levier ou clé).
- Mettre la broche en rotation.
- Avancer le foret dans la pièce par le fourreau commandé par la manivelle.
- Lubrifier.

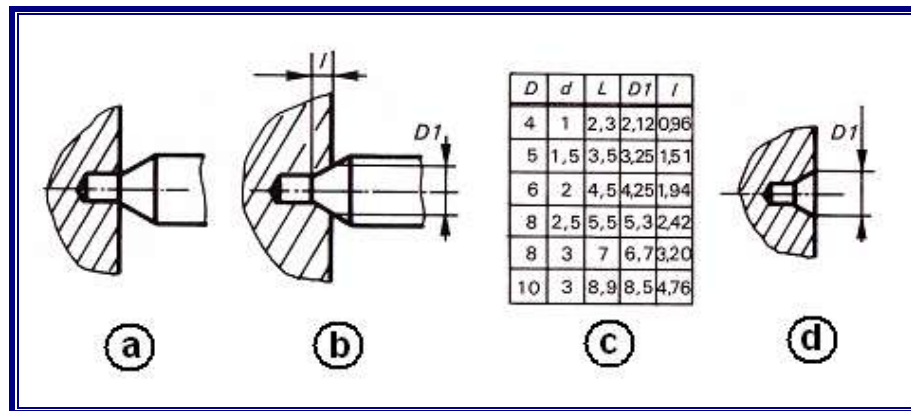


Figure 8

- Lorsque la partie cylindrique du foret a pénétré (*fig. 8a*), repérer la position du fourreau par le vernier ou au réglet.
- Faire pénétrer le foret (*fig. 8b*) suivant la dimension du tableau (*fig. 8c*) pour obtenir D1.
- Pour des raisons pratiques, le tableau donne la longueur l à percer *fig. 8b* calculée en

fonction de D1 en employant :
$$\frac{D1 - d}{2} \times 1,732$$

REMARQUE

Le contrôle du déplacement ne pouvant être fait de manière précise, les longueurs l ne sont données qu'à titre d'information, on se rapprochera le mieux possible de l .

Chapitre 6

Usinage de 2 surfaces \perp associées

1. Montage de la pièce « en l'air » (§ 2 – 5)

- L'outil à charioter coudé à 45° permet de réaliser ces surfaces, chariotage ou cylindrage (§ 3 – 1).
- Surfaçage plan ou dressage de face (§ 3 – 2).
- La perpendicularité des deux faces est réalisée sans démontage de la pièce (fig. 1).

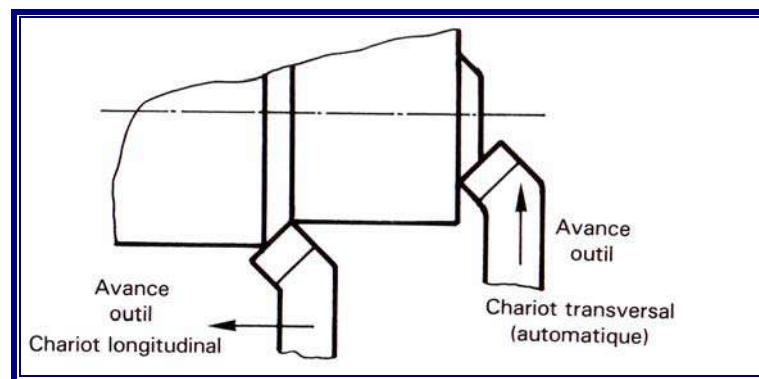


Figure 1

2. Montage de la pièce mixte

Le dressage d'une face à l'outil à charioter coudé est limité si on utilise le montage de la pièce « mixte » (fig. 2a).

- On peut utiliser une pointe fixe dégagée qui permet d'usiner plus près du centre ; montage des pièces (fig. 3a).

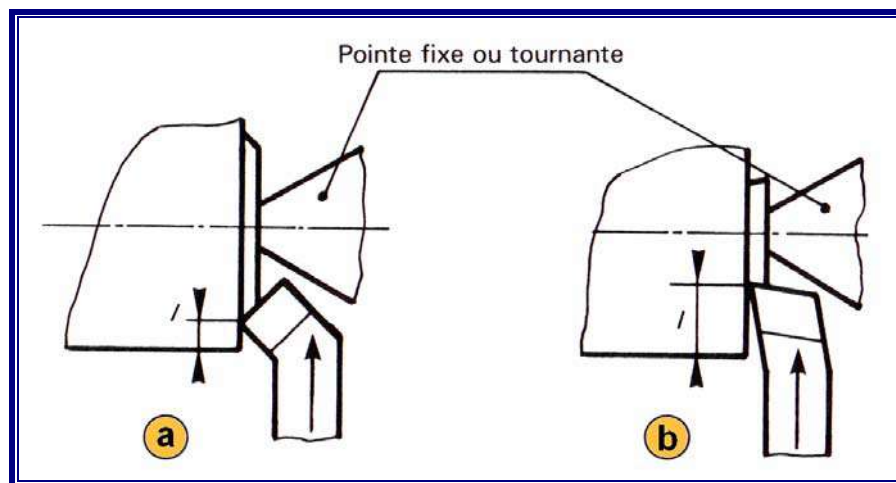


Figure 2

Les figures 2b et 3b montrent l'utilisation d'un outil à dresser d'angle qui permet un usinage plus près du centre.

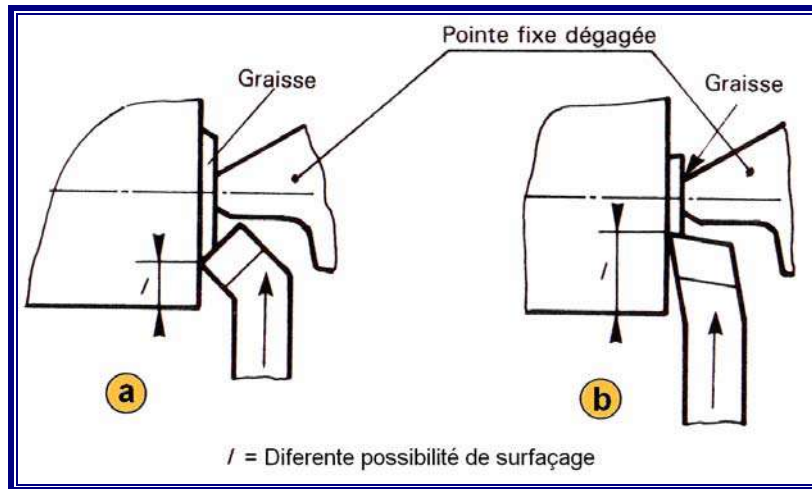


Figure 3

3. Exécution

- Dans tous les cas, affleurer avec le point générateur de l'outil.
- Réaliser les opérations suivant (§ 3 – 2) et (§ 3 – 1) SANS DEMONTAGE de la pièce.

Chapitre 7

Usinage d'un cône

1. Réglage direction point générateur outil

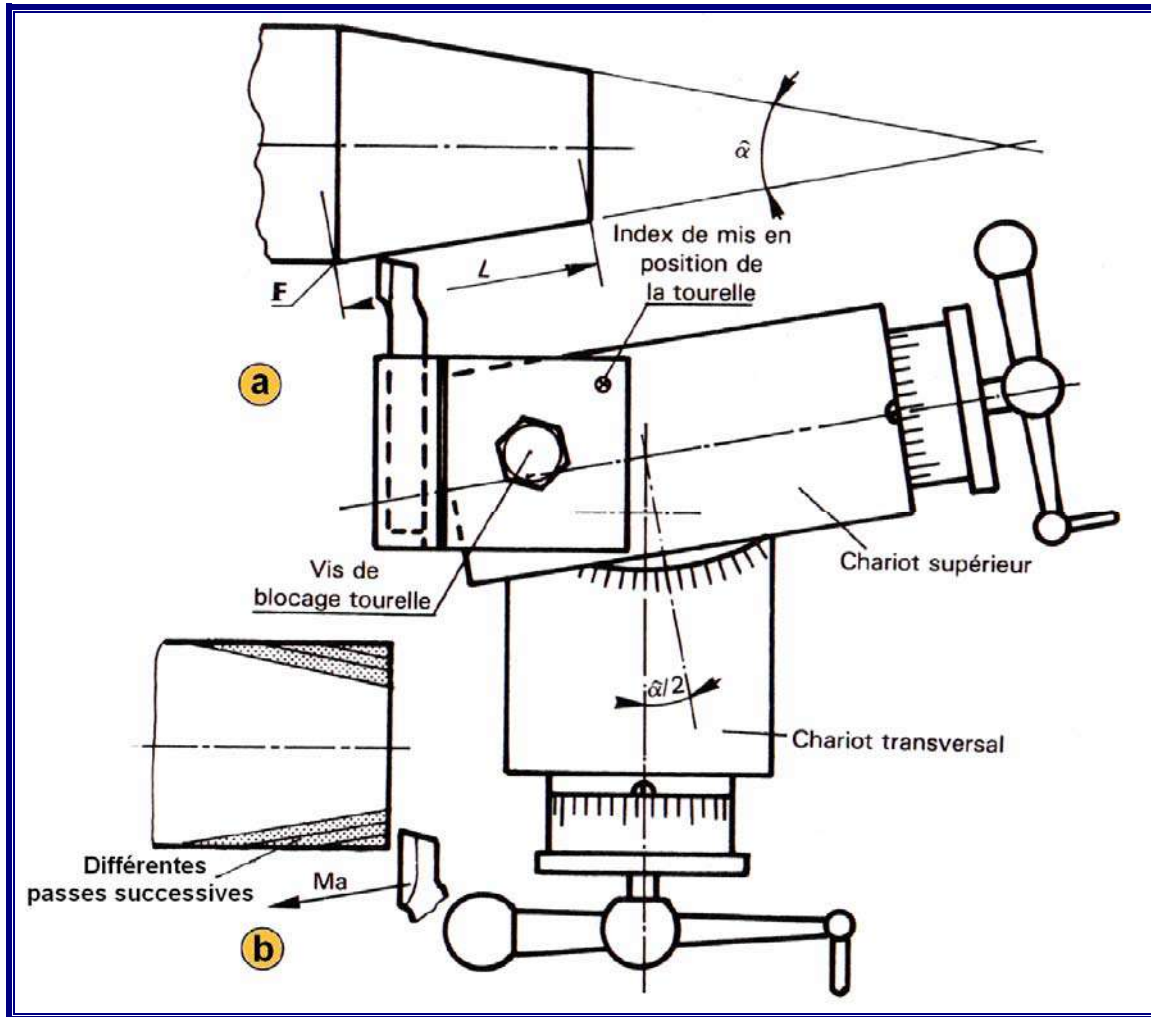


Figure 1

- Monter la pièce en l'air ou mixte.
- Calculer le demi-angle au sommet $\alpha / 2$.
- Débloquer le chariot supérieur pour lui permettre de prendre l'inclinaison désirée (une vis de blocage peut être cachée sous la glissière du chariot supérieur, le reculer pour la découvrir).
- Incliner le chariot supérieur à la graduation correspondante à l'angle $\alpha / 2$.
- Rebloquer les vis.
- Ramener le chariot supérieur sur la longueur de ses glissières.
- Monter et régler l'outil à hauteur de pointe.

- Avancer l'outil avec le chariot supérieur à hauteur du point F correspondant à environ la longueur L du cône (*fig. 1a*).
- Vérifier si la longueur L du cône est inférieure à la course du chariot par manoeuvre de celui-ci.
- Calculer la fréquence de rotation et afficher.
- Bloquer le chariot longitudinal.
- Mettre en position l'outil au début du travail (*fig. 1b*).
- Prendre profondeur de coupe avec le chariot transversal.
- Mettre la broche en rotation.
- Exécuter le cône par déplacement du chariot supérieur manuellement (tourner lentement et régulièrement, le chariot supérieur n'étant pas entraîné par un mouvement automatique).
- Revenir en arrière et recommencer l'opération jusqu'à obtenir L .

Outil possible pour réaliser l'opération (*fig. 2a et 2b*).

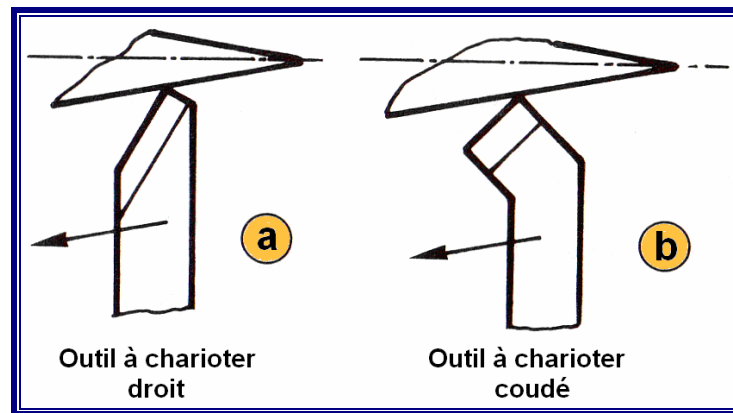


Figure 2

2. Cône de petite valeur (*fig. 3*)

- Exemple chanfrein à 45° (valable pour 60°).
 - Utiliser un outil d'un angle K correspondant à l'angle du chanfrein.
 - Affleurer la pièce avec l'arête tranchante de l'outil.
 - Actionner le chariot transversal ou supérieur pour prendre la dimension.
 - Contrôler en mesurant l .
 - Si chanfrein 3×3 il est à 45° (2 côtés égaux).
 - Alors $l = 3 \times 1,414$.
- $$l = 4,24.$$

- Certain tour ayant leur C.T. gradué au diamètre il est préférable d'utiliser le C.S., lecture directe de la cote.

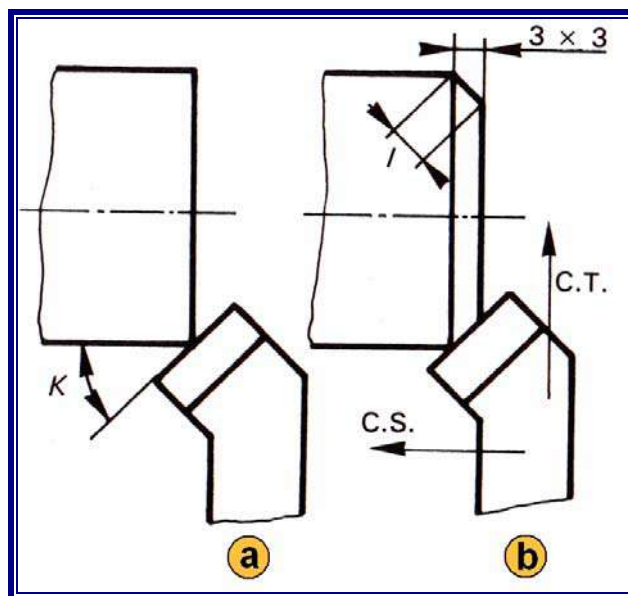


Figure 3

Chapitre 8

Usinage de 2 surfaces \perp intérieures

1. Cas ou A (fig. 1a) plus grand que a (fig. 1b)

A = largeur de l'arête tranchante de l'outil.

a = profondeur de coupe ou hauteur de l'épaulement.

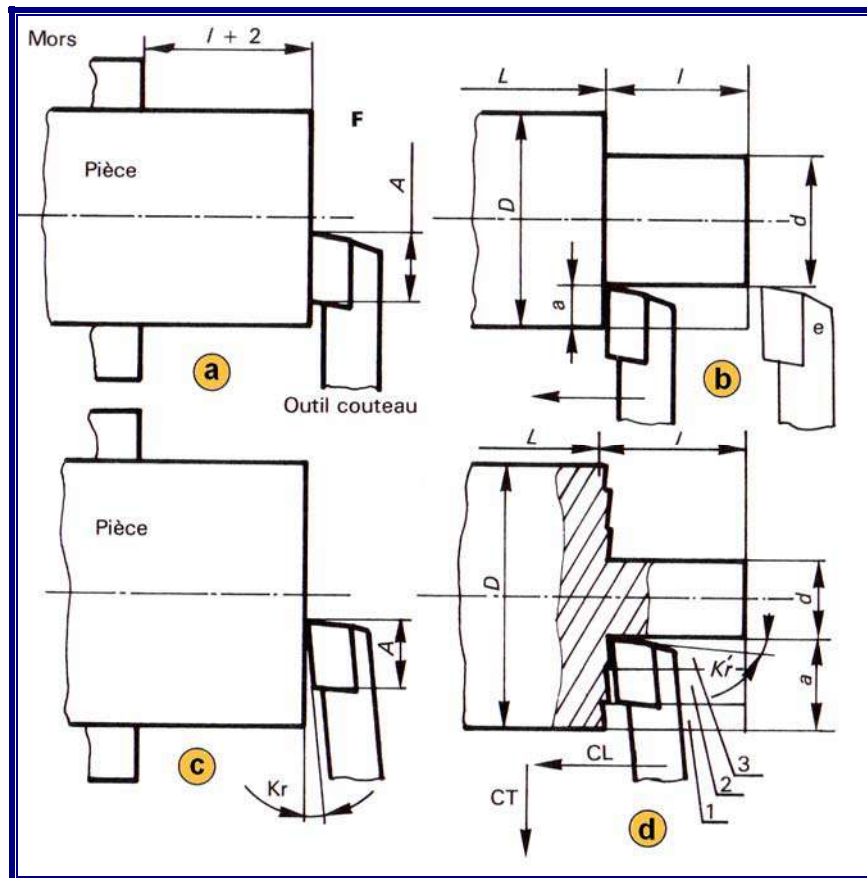


Figure 1

- Régler fréquence de rotation et avance par tour.
- Monter la pièce $l + 2$ (2 mm de sécurité).
- La face F supposée dressée.
- Régler l'arête tranchante de l'outil contre la face dressée F de la pièce (fig. 1a).
- Affleurer la pièce, même procédé que chariotage.
- Prendre profondeur de coupe a position de l'outil en e (fig. 1b).
- Mise en rotation de la broche.
- Enclencher l'avance automatique CL (chariot longitudinal ou traînard).
- Arrêter l'avance automatique à $l - 0,5$ ou $L + 0,5$.

- Finir en manoeuvrant le chariot supérieur.
- Contrôler l ou L et d .
- Reprendre une passe s'il y a lieu et suivant la tolérance sur d .

2. Cas où A (fig. 1c) est plus petit que la profondeur de coupe a (fig. 1d)

- Procéder par passes successives.
- Régler l'outil de façon à obtenir un angle K_r de 1 à 2° en conservant un angle $K'r$ (fig. 1d).
- Exécuter les différents réglages de chariotage § 3 – 1.
- Exécuter le diamètre d par passes successives 1; 2; 3.
- Mesurer avant la dernière passe.
- Prendre la profondeur de coupe pour obtenir d .
- À la dernière passe (fig. 1d), reculer l'outil avec le chariot transversal pour dresser la face perpendiculaire à la dimension l ou L .
- Contrôler.
- Refaire une opération s'il y a lieu.

3. Utilisation d'un outil pelle (fig. 2)

Longueur de l'épaulement telle que a plus petit que la largeur A de l'outil.

- Régler l'outil, arête tranchante parallèle à la pièce (fig. 2a).
- Réaliser l'usinage avec le chariot transversal.

Défaut pouvant résulter d'un mauvais réglage de l'outil (fig. 2b et 2c).

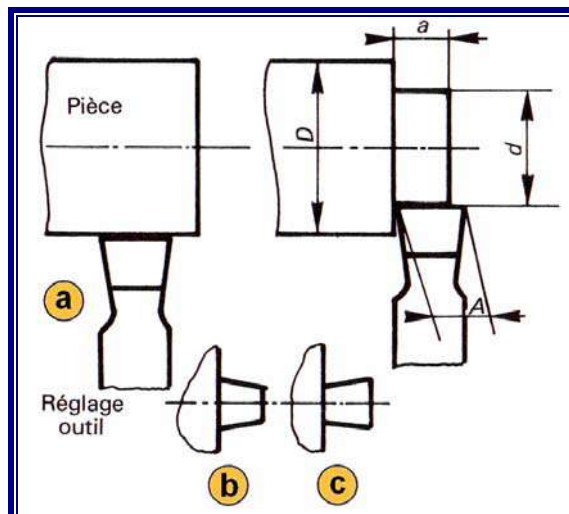


Figure 2

4. Utilisation d'un outil à dresser d'angle

- Régler l'arête tranchante de l'outil pour obtenir un angle Kr de 2 à 3° (fig. 3a).
- Usiner par passes successives pour obtenir $d + 0,5$ mm (a inférieur à A).
- A la dernière passe dresser pour obtenir l ou L et d (fig. 3b).
- Mesurer l ou L et d .
- Corriger s'il y a lieu.

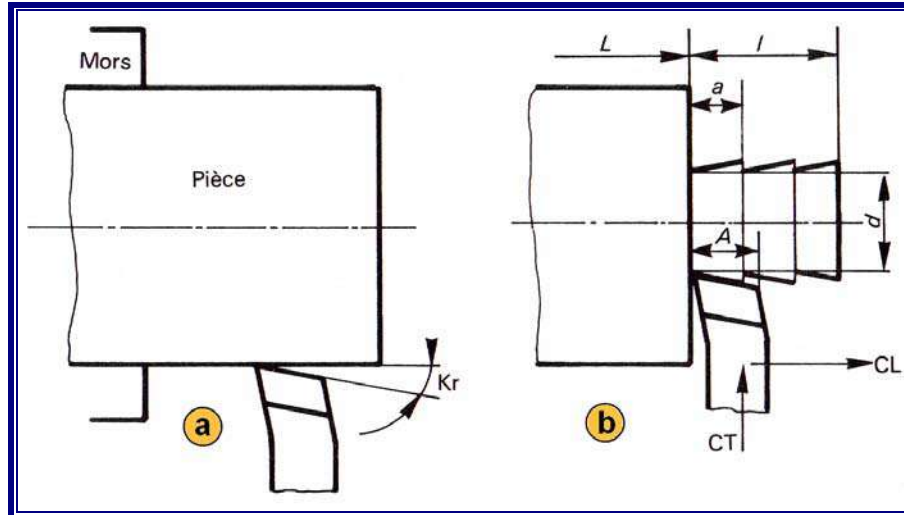


Figure 3

5. Réglage de la butée (fig. 4)

1^{re} méthode : cas où la longueur l à usiner est inférieure à la course de C.S. (tout en conservant une sécurité de guidage).

- Mettre le chariot longitudinal en butée.
- Affleurer l'outil sur la pièce avec la C.S. position 1
- Dégager l'outil avec le C.T. position 2
- Déplacer l'outil avec le C.S. de la valeur l position 3 (précision du vernier), ne plus déplacer le C.S.
- Placer l'outil en position d'usinage avec le Chariot longitudinal.
- Usiner par passes successives jusqu'à la butée du C.L.

2^e méthode : cas où la longueur l à usiner est plus grande que la course du C.S.

- Affleurer l'outil sur la pièce avec les chariots C.T. et C.S. (position 1).
- Régler la butée fixe en ajoutant une cale de longueur l , longueur à usiner entre la butée fixe du banc de tour et le C.L.

- Enlever la cale et reculer l'outil avec le C.T. position 2.
- Usiner par passes successives jusqu'à ce que le C.L. s'appuie contre la butée position 3.
- Ne pas déplacer le C.S. pendant l'usinage.

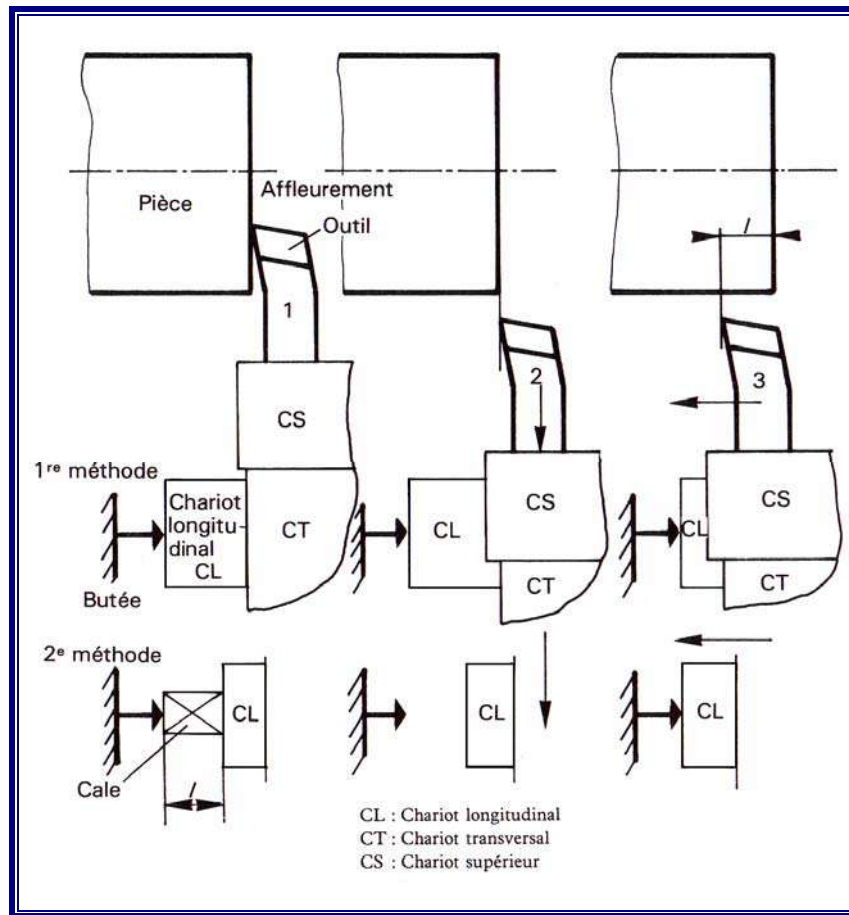


Figure 4. Réglage de la butée

REMARQUE

Pour la 2^e méthode il faut choisir un outil couteau qui convient mieux à la condition de longueur, le réglage reste le même.

Chapitre 9

Usinage de 3 surfaces \perp dont 2 // intérieures

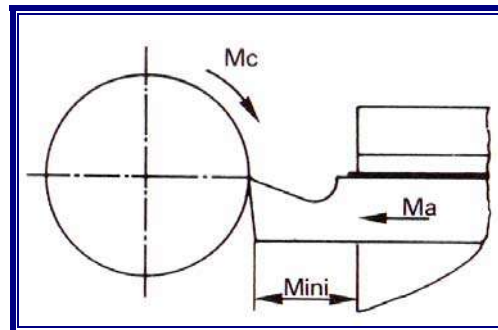


Figure 1

- Choisir un outil à gorge.
- Monter l'outil à hauteur de point en laissant un dépassement mini (fig. 1).
- Calculer et afficher la fréquence de rotation prendre $V_c = 2/3$ de V_c du chariotage.
- Régler l'arête tranchante sur le diamètre extérieur parallèle au cylindre de diamètre D (fig.2).
- Calculer et afficher la vitesse d'avance 0,04 ou 0,05 mm par tour.

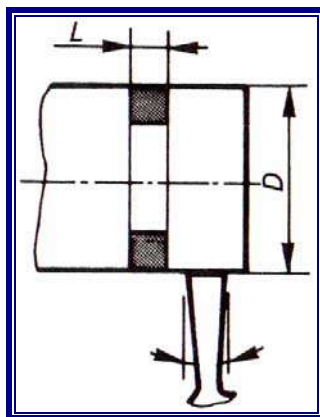


Figure 2

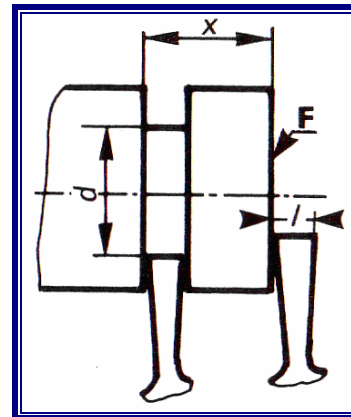


Figure 3

1. Gorge de largeur L identique à la longueur l de l'arête tranchante de l'outil

- Affleurer la pièce avec l'angle de l'outil broche en rotation sur la face F (fig. 3).
- Effectuer le déplacement pour obtenir x
- Bloquer le chariot longitudinal.
- Affleurer la pièce sur le diamètre.
- Mettre le vernier du tambour gradué chariot transversal à 0.

- Calculer la profondeur de coupe.
- Embrayer l'avance automatique.
- Lubrification abondante nécessaire.
- Laisser usiner jusqu'à obtenir d .

2. Gorge de largeur L supérieure à l (fig. 4)

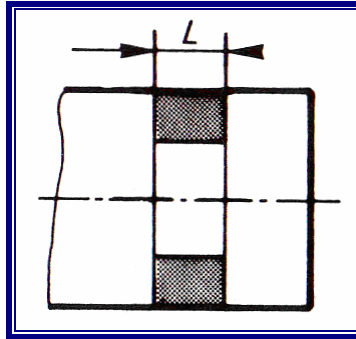


Figure 4

- Procéder aux mêmes réglages que ci-dessus pour obtenir x (fig. 5) 1^{re} opération.
- Déplacer le chariot supérieur pour obtenir L (fig. 5) 2^e opération.

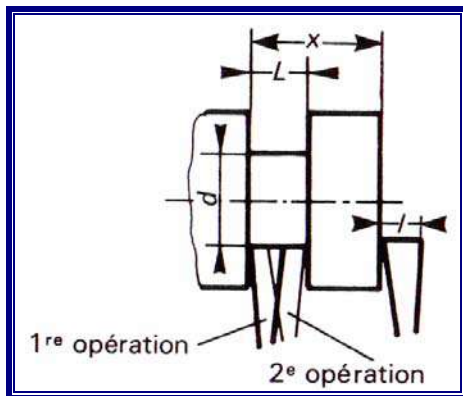


Figure 5

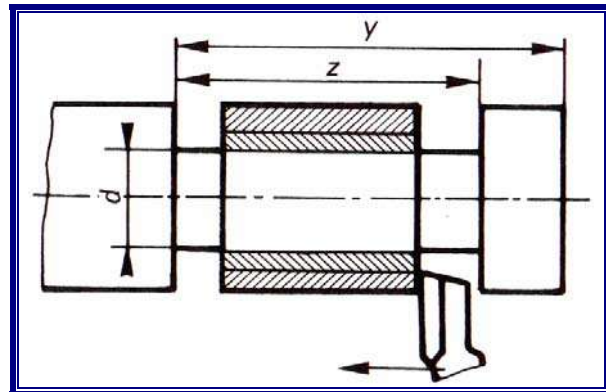


Figure 6

3. Gorge de largeur z très supérieure à la largeur de l'outil (fig. 6)

- Procéder aux mêmes réglages que ci-dessus pour obtenir y puis z .
- Charioter la partie intérieure avec un outil à charioter coudé ou un outil couteau suivant les possibilités en plusieurs passes si nécessaire.
- Prévoir le montage mixte de la pièce fig. 7 si $y \geq 2D$, efforts radiaux importants.

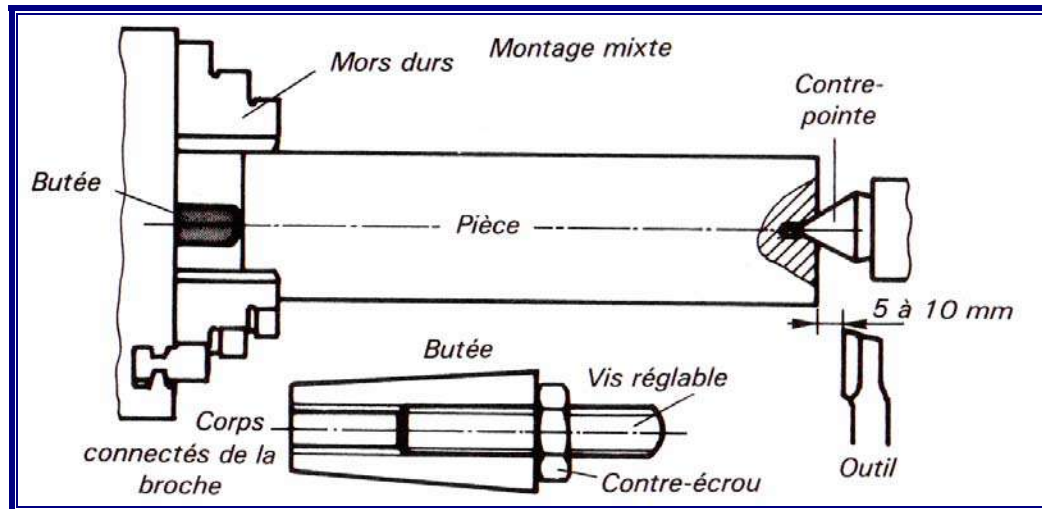


Figure 7

4. Montage mixte (fig. 7)

- Le montage mixte nécessite un point de centre.
- Dans ce type de montage la pièce est montée serrée par le mandrin trois mors et maintenue à l'autre extrémité par la contre-pointe.
- L'utilisation d'une butée de broche empêche la pièce de glisser dans les mors sous l'action de la coupe, ce qui rendrait la pointe inactive.

4.1 Montage de la butée

- Ouvrir les mors suffisamment.
- S'assurer de l'absence de copeau dans le passage de la broche de la machine.
- Nettoyer le cône du corps de butée.
- Glisser la butée dans la broche par le centre du mandrin et coincer le cône.
- Régler la vis butée pour une longueur de serrage de pièce déterminée.
- Bloquer le contre-écrou.

4.2 Montage de la contre-pointe

- Elle se monte dans la poupée mobile.
- Nettoyer les cônes (intérieur du fourreau et extérieur de la contre-pointe).
- Avancer le fourreau en le faisant dépasser de 30 mm environ.
- Glisser la contre-pointe dans le fourreau.
- Régler l'outil avec le chariot longitudinal et transversal à une approximation de 5 à 10 mm.

- Avancer la poupée mobile vers la pièce en la faisant glisser sur le banc du tour en ayant soin d'arrêter sa semelle à environ 10 mm du chariot longitudinal.
- Bloquer la poupée mobile (levier ou écrou suivant les types).
- Avancer le fourreau en agissant par la manivelle de la contre-pointe jusqu'à ce que la pointe s'engage et s'appuie dans le centrage pièce (mettre du suif dans le centrage pour lubrification d'une pointe fixe).
- Serrer énergiquement la pièce avec la clé de mandrin.
- Dans le cas d'utilisation d'une pointe tournante (préférable pour les débutants), régler le serrage de celle-ci en déplaçant le fourreau vers l'arrière jusqu'à ce qu'elle s'arrête de tourner, puis vers l'avant, lorsqu'elle tourne à nouveau, bloquer le fourreau par le petit levier réservé à cet effet.
- Pour usinage, procéder aux différents réglages.

Chapitre 10

Alésage

1. Fonction (fig. 1)

- Recevoir un élément arbre (ex. poulie).
- Permettre le passage d'un élément arbre sans ajustement (broche de tour).
- Assurer un guidage (fourreau de poupée mobile de tour).

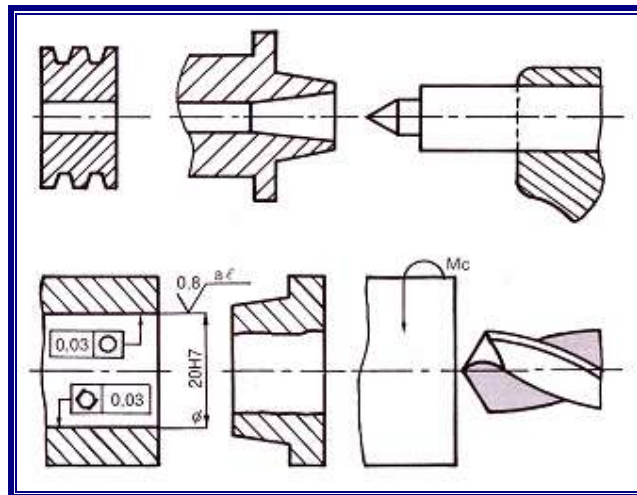


Figure 1

2. Réalisation

L'exécution d'un alésage peut être obtenue suivant deux possibilités :

- avec un outil à tranchant unique O.T.U.,
- avec un outil à tranchants multiples O.T.M. (alésoir).

L'ébauche de cet alésage peut être exécutée par :

- moulage (pièces venant de fonderie)
- forgeage (pièces forgées),
- usinage (par perçage, voir § 5).

3. Alésage à l'outil à tranchant unique

3.1 Montage de l'outil (fig. 2)

- Monter l'outil, soit directement sur le porte-outil (corps d'outil prismatique), soit à l'aide de cale en vé ou avec porte-outil spécial (pour outil à corps rond orienter l'arête tranchante).

- Réduire la porte-à-faux au minimum.

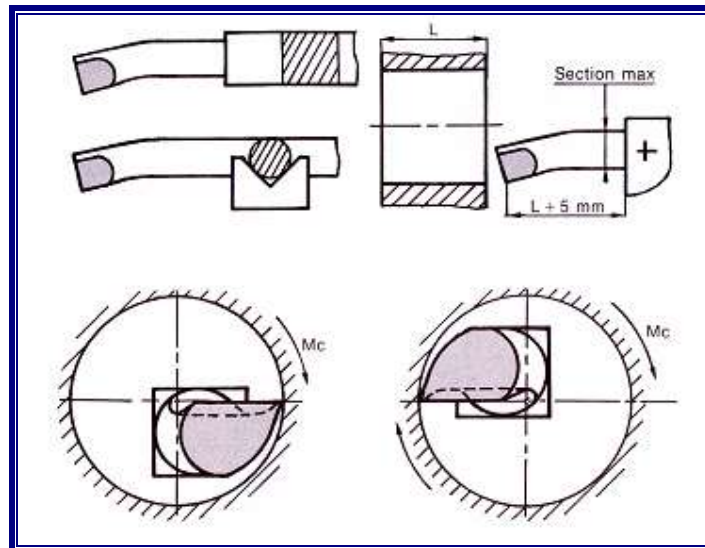


Figure 2

REMARQUES

- Un outil monté à l'endroit perm et une bonne visibilité de l'arête tranchante et de l'usinage.
- Un outil monté à l'envers permet un bon dégagement du copeau, une prise de passe dans le sens positif du tambour gradué, et également de conserver le réglage du chariot porte-outil dans le cas d'ajustement conique.

3.2 Conditions de coupe

- Vitesse de coupe : prendre les 2/3 de la vitesse de chariotage,
- Avance : suivant le porte-à-faux et la rigidité de l'outil.
- Section du copeau :

$$f = 0,05 \text{ à } 0,2,$$

$$a = 0,05 \text{ à } 2\text{mm}$$

3.3 Mode opératoire (fig. 3)

- Faire affleurer l'outil sur l'alésage ébauché.
- Ébaucher au diamètre $d - 0,5$ mm.
- Faire une demi-finition à $d - 0,2$ mm (réaffûter l'outil, si nécessaire).
- Finir au diamètre d (cote moyenne de préférence). En raison de la flexion de l'outil, faire une ou plusieurs passes à vide.

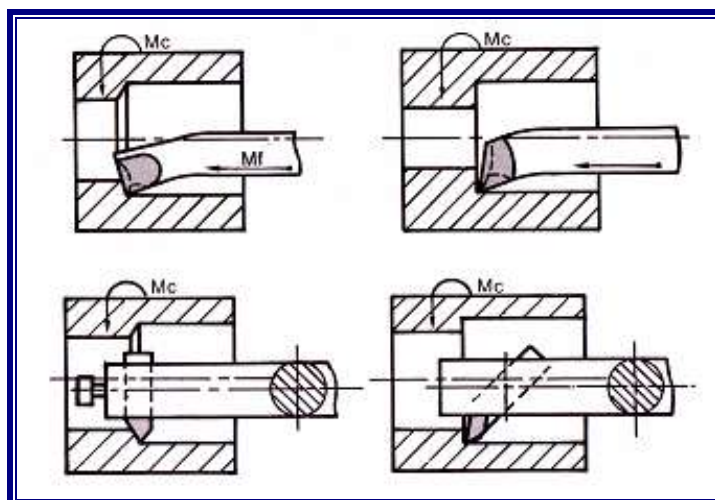


Figure 3. Alésages de grands diamètres

4. Alésage à l'outil à tranchants multiples

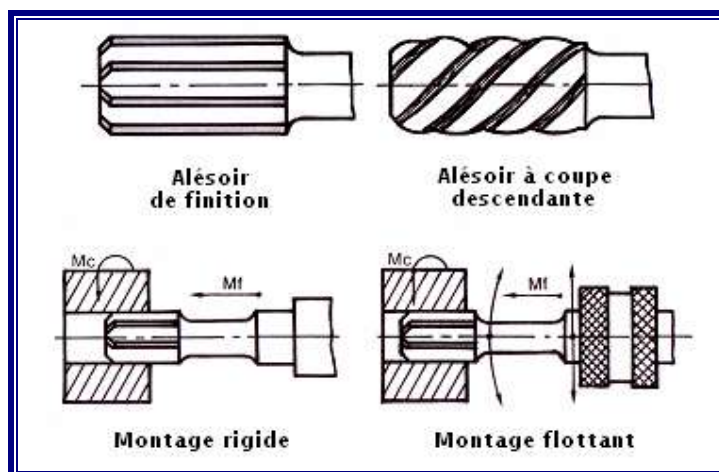


Figure 4

4.1 Montage de l'outil (fig. 4)

L'alésoir se monte généralement dans la partie conique du fourreau de la poupée mobile (travail unitaire).

Un montage rigide permet des travaux d'ébauche et de demi-finition, car il permet la correction de la rectitude et de la position géométrique de l'axe de l'alésage.

Un montage flottant permet le calibrage du diamètre et un bon état de surface.

REMARQUE

Très souvent, les opérations d'ébauche et de demi-finition sont remplacées par un usinage à l'outil à tranchant unique, ce qui permet d'assurer la correction de la rectitude et de la position géométrique de l'axe de la pièce (fig. 5 D, page suivante).

4.2 Conditions de coupe

Vitesse de coupe : prendre 1/4 de la vitesse de chariotage,

Avance : 0,5 à 1 mm par tour (en fonction du diamètre de l'alésoir).

5. Méthodes d'exécution

| Ⓐ | Ⓑ | Ⓒ | Ⓓ |
|---|---|---|--|
| Ebauche : perçage 1/2 finition : O.T.U. Finition : O.T.M. | Ebauche : moulage forgeage 1/2 finition : O.T.U. Finition : O.T.M. | Ebauche : perçage forgeage moulage 1/2 finition : foret alésoir Finition : O.T.M. | Ebauche : perçage forgeage moulage 1/2 finition : O.T.U. Finition : O.T.U. |

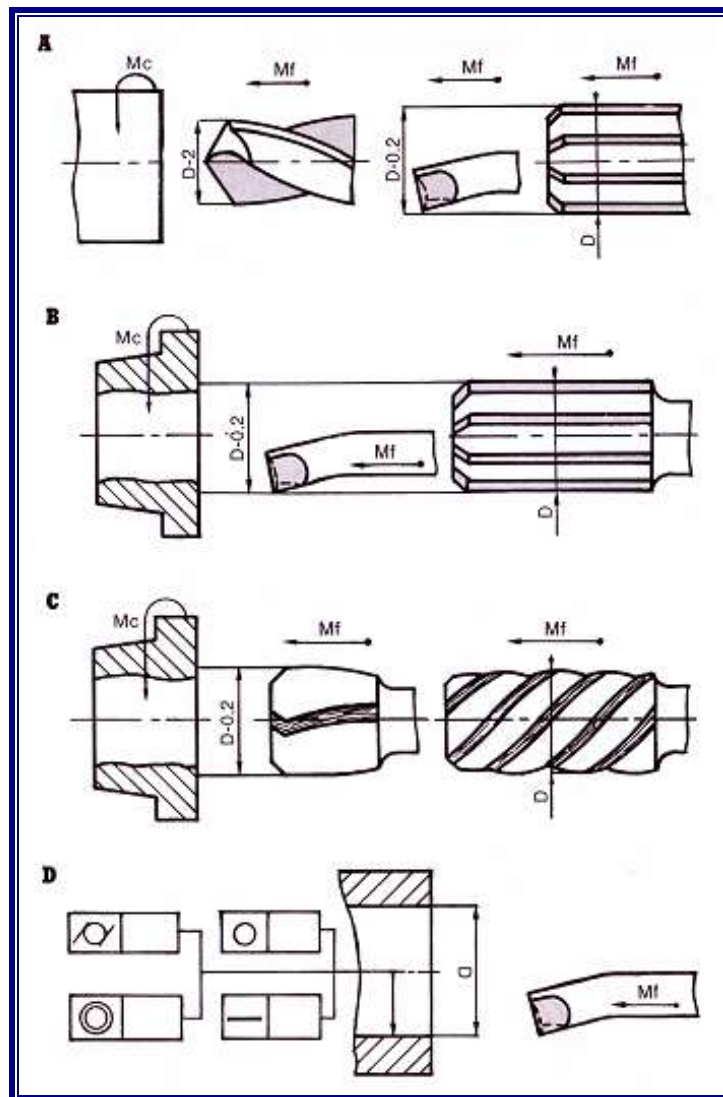


Figure 5

6. Choix de la méthode

| Diamètre alésage | Longueur alésage | Travail unitaire | | | | Travail en série | | | |
|---|---|--|---|---|---|------------------|---|---|---|
| | | Ordre de choix | | | | Ordre de choix | | | |
| | | 1 | 2 | 3 | 4 | 1 | 2 | 3 | 4 |
| Alésage de $\varnothing < \text{à } 10 \text{ mm}$ | Court : moins de 2 fois le diamètre | Ⓐ | Ⓒ | — | — | Ⓒ | — | — | — |
| | Long : plus de 2 fois le diamètre | Ⓐ | Ⓒ | — | — | Ⓒ | — | — | — |
| Alésage de $\varnothing 10 \text{ à } 100 \text{ mm}$ | Court : moins de 2 fois le diamètre | — | Ⓐ | Ⓑ | Ⓒ | Ⓑ | Ⓒ | Ⓐ | — |
| | Long : plus de 2 fois le diamètre | Ⓑ | — | — | — | Ⓑ | Ⓒ | — | — |
| REMARQUE <ul style="list-style-type: none"> Dans tous les cas, l'outil à tranchant unique permet la correction de la rectitude et de la position géométrique de l'axe de l'alésage. On | | doit faire intervenir cet outil en demi-finition chaque fois que l'on trouvera sur le dessin les symboles d'exigence précise de position et géométrique. | | | | | | | |

Travaux Pratiques

Exemple

Le dessin de définition représente une pièce intitulée « **AXE** » (variante 1, 2, 3, 4) et « **BAGUE ALESEE** » (variante 5).

On vous demande de :

A. Réaliser la pièce conformément aux indications du dessin.

B. Les contrôles de la pièce usinée, doivent être impérativement effectué par le stagiaire :
Contrôler les dimensions, tolérances et état de surfaces.

C. La prévention des accidents :

- Prise de conscience de l'hygiène, de la sécurité, des risques ;
- Utilisation des moyens de prévention, de protection, bonne tenue de lieu, rangement et nettoyage de l'atelier.

Tolérances générales pour éléments usinés conformément ISO 2768

| Classe de précision | DIMENSIONS LINEAIRES | | | | | RAYONS - CHANFREINS | | |
|-----------------------|----------------------|--------|--------|----------|-----------|---------------------|-------|-----|
| | 0,5 à 3 | 3 à 6 | 6 à 30 | 30 à 120 | 120 à 400 | 0,5 à 3 | 3 à 6 | > 6 |
| f (fin) | ± 0,05 | ± 0,05 | ± 0,1 | ± 0,15 | ± 0,2 | ± 0,2 | ± 0,5 | ± 1 |
| m (moyen) | ± 0,1 | ± 0,1 | ± 0,2 | ± 0,3 | ± 0,5 | ± 0,2 | ± 0,5 | ± 1 |
| c (large) | ± 0,2 | ± 0,3 | ± 0,5 | ± 0,8 | ± 1,2 | ± 0,4 | ± 1 | ± 2 |
| v (très large) | - | ± 0,5 | ± 1 | ± 1,5 | ± 2,5 | ± 0,4 | ± 1 | ± 2 |

Variante 1

$\text{Ø}38 \pm 0,02$
 $4 \pm 0,1 \text{ prof. } 2$
 $\text{Ø}28$
 $M16$
 $31 \pm 0,15$
 26
 31
 110
 $\text{Ø}57$

Etat de surface : Ra 3,2
 Tolérances générales : ISO 2768 fK
 Chanfrein : 1,5x45°

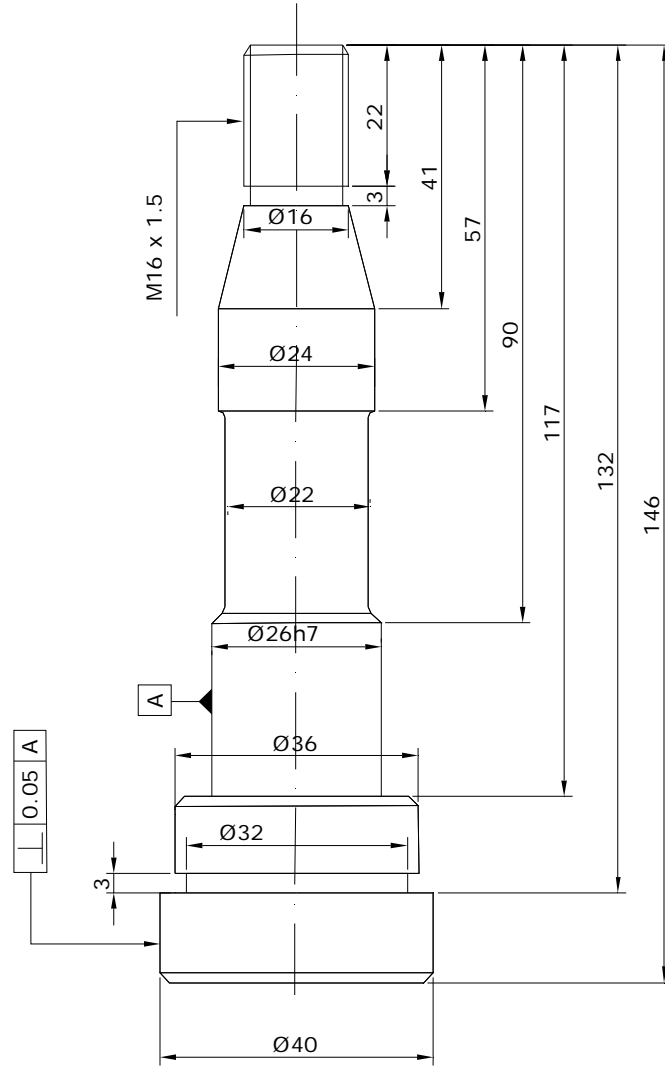
| | | | | | |
|--------------|------|-------------|---------------|--------------|--|
| 1 | Axe | C35 | Ø60x115 | Debit | |
| Rep | Nbre | Designation | Matière | Observations | |
| Echelle: 1:1 | | DFPPT | | | |
| | | | Filtière: TFM | | |
| | | | Temps : 5h | | |

Variante 2

Etat de surface : Ra 3,2
 Tolérances générales : ISO 2768 fH
 Casser les angles vifs : 0,5x45°

| | | | |
|--------------|------|--------------|--------------|
| 1 | Axe | C35 | ø40x134 |
| Rep | Nbre | Désignation | Debit |
| Echelle: 1:1 | | □FPPT | Dessiné par: |
| | | Filière: TFM | |
| | | Temps : 5h | |

Variante 3

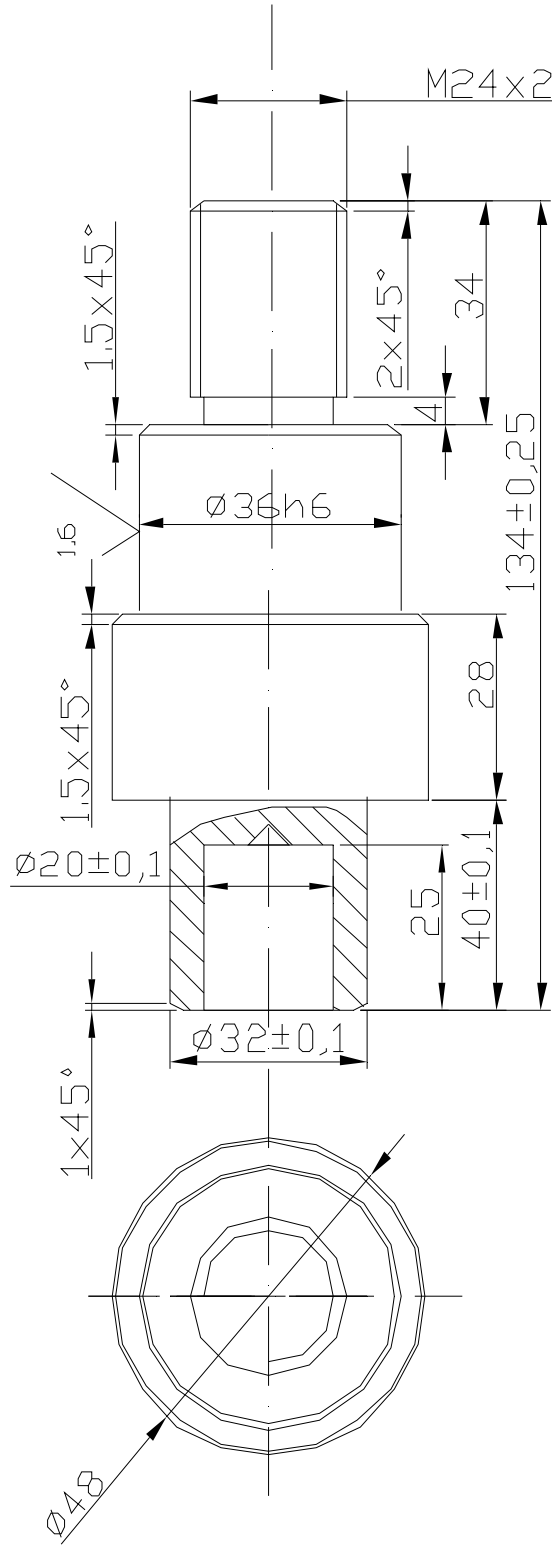


Tolérances générales 2768 mk

Chanfreins de 1,5 x 45°

| | | | |
|--------------|-------------|--------------|---------|
| 1 | Axe | C35 | Ø40x150 |
| Rep | Désignation | Matière | Debit |
| Echelle: 1:1 | | Dessiné par: | |
| | | Filière: TFM | |
| | | Temps : 5h | |
| | | Observations | |

Variante 4



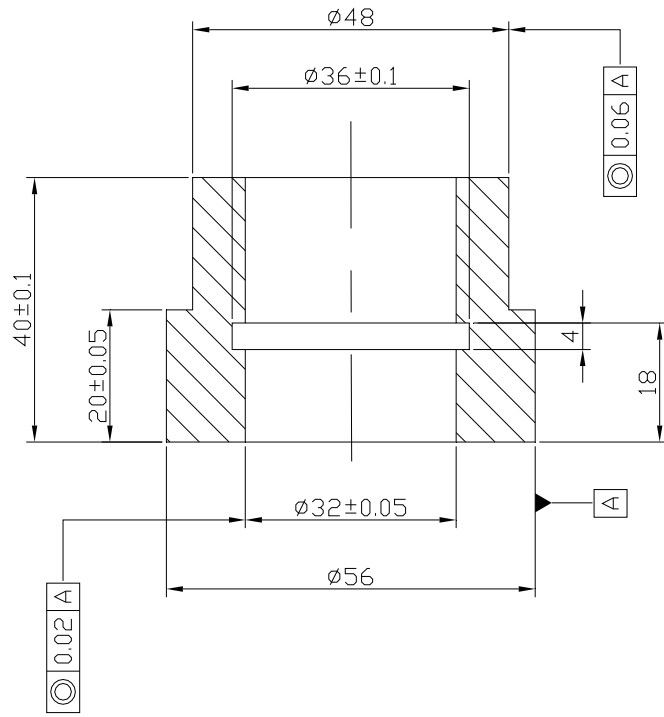
TG. $\pm 0,2$

Etat de surface $Ra = 3,2$

Ebavurer et casser les angles

| | | | |
|--------------|-------------|--------------|-----------------------------|
| 1 | Axe | C35 | $\varnothing 50 \times 138$ |
| Rep Nbre | Désignation | Matière | Débit |
| Echelle: 1:1 | | DFPT | Dessiné par: |
| | | Fillère: TFM | |
| | | Temps : 5h | |

Variante 5



Etat de surface Ra=3,2
 Ebavurer et casser les angles: 0.5 x 45°
 Tolérances générales : ISO 2768 - fK

| | | | |
|--------------|--------------|--------------|--------------|
| 1 | Bague alésée | C35 | Ø60x45 |
| Rep | Nbre | Désignation | Matériau |
| Echelle: 1:1 | | DFPPT | Dessiné par: |
| | | Filière: TFM | |
| | | Temps : 5h | |

BIBLIOGRAPHIE

- Guide pratique de l'usinage – Tournage, Jacob, J., Malesson, Y., Ricque, D., Hachette Technique, Paris, 1992
- L'usinage métaux – Manuel pratique, Clinet, M., Le Cam, L., Verdejo, L., Dunod, Paris, 1983
- Fabrications Mécaniques – Technologie, Butin, R., Pinot, M., Les Editions Foucher, Paris
- Technologie élémentaire, Chevalier, A., Lecoeur, E., Delagrave