



ROYAUME DU MAROC

مكتب التكوين المهني وإنعاش الشغل

Office de la Formation Professionnelle et de la Promotion du Travail
DIRECTION RECHERCHE ET INGENIERIE DE FORMATION

**RESUME THEORIQUE
&
GUIDE DE TRAVAUX PRATIQUES**

**MODULE N°: 5 ANALYSE DE CIRCUITS A
COURANT CONTINU**

SECTEUR : ELECTROTECHNIQUE

**SPECIALITE : ELECTRICITE DE
MAINTENANCE
INDUSTRIELLE**

NIVEAU : TECHNICIEN

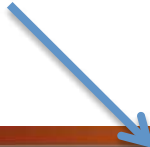
ANNEE 2007

PORTAIL DE LA FORMATION PROFESSIONNELLE AU MAROC

Télécharger tous les modules de toutes les filières de l'OFPPT sur le site dédié à la formation professionnelle au Maroc : www.marocetude.com

Pour cela visiter notre site www.marocetude.com et choisissez la rubrique :

MODULES ISTA



HOME LIVRES **MODULES ISTA** ANNUAIRE ECOLES DOCTORAT LETTRE DE MOTIVATION NOUS CONTACTER SE CONNECTER

Maroc Etude.Com Connaissance - Métier - Technique

Annonces Google Emploi Maroc Messagerie Telecharger Un Jeu Maroc Annonces

recherche...

Nous avons 14 invités en ligne

Annonces Google

[Annonces Emploi Maroc](#)
[Jeux Telecharger Gratuit](#)
[Jeux PC En Ligne](#)

Connexion

Identifiant
sniper

Mot de passe
.....

Se souvenir de moi

Connexion

[Mot de passe oublié ?](#)
[Identifiant oublié ?](#)

Notre Bibliothèque que ...Livres à Télé charger Gratuitement

MacKeeper

-20%

Complete your Purchase Now and save 20% Guaranteed with this Coupon Code

Apply Discount Automatically

"On ne jouit bien que de ce qu'on partage" [Madame de Genlis]

Annonces Google

[Jeu De Jeux](#)
[Jeux Sur Internet](#)
[Ecole Ingénieur](#)

Dépanner et configurer votre réseau à domicile

(Outil de Diagnostic)
Wi-Fi / Ethernet
Console de jeu
Imprimante
Messagerie

Document élaboré par :

Nom et prénom

EFP

DR

KISSIOVA-TABAKOVA
Raynitchka

CDC Génie
Electrique

DRIF

Révision linguistique

-
-
-

Validation

-
-
-

SOMMAIRE

<i>Présentation du Module</i>	7
<i>RESUME THEORIQUE</i>	8
1. STRUCTURE DE LA MATIERE	9
1.1. Forme de la matière	9
1.2. Attraction entre atomes et molécules	10
1.3. Structure de l'atome	11
1.4. Classification des corps	12
2. METHODES DE PRODUCTION D'ELECTRICITE	13
2.1. Electricité statique	13
2.1.1. Charge électrique	13
2.1.2. Loi de Coulomb	13
2.1.3. Potentiel	14
2.1.4. Production de l'électricité statique	15
2.2. Electricité dynamique	16
2.2.1. Courant électrique	16
2.2.2. Sens du courant électrique	17
2.2.3. Magnétisme et électromagnétisme	18
2.3. Production de l'électricité	19
2.3.1. Méthode chimique	19
2.3.2. Méthode électromagnétique	19
2.3.3. Méthode thermique	20
2.3.4. Méthode photoélectrique	20
2.3.5. Méthode piézoélectrique	20
2.4. Types de courant électrique	21
2.4.1. Courant continu	21
2.4.2. Courant alternatif	21
2.4.3. Courant pulsatif	22
2.5. Effets du courant électrique	23
2.5.1. Effet thermique	23
2.5.2. Effet chimique	23
2.5.3. Effet magnétique	23
3. CARACTERISTIQUES DES COMPOSANTS DE CIRCUIT A COURANT CONTINU	24
3.1. Conducteurs et câbles	24
3.1.1. Conducteurs	24
3.1.2. Câbles	25
3.2. Résistances	27
3.2.1. Types de résistances	27
3.2.2. Symboles	29
3.2.3. Puissance dissipée	29
3.2.4. Code des couleurs	30
3.3. Sources de tension	30
3.3.1. Types de sources	30
3.3.2. Symboles	32
3.4. Interrupteurs	32
3.5. Fusibles et disjoncteurs	35
3.6. Condensateurs	36
3.7. Inductances	39
4. DIFFERENTS GROUPEMENTS DES COMPOSANTS DE CIRCUIT A COURANT CONTINU	40
4.1. Montage en série	40
4.2. Montage en parallèle	41
4.3. Montage mixte	42
5. LOI D'OHM ET EXPRESSION DE LA PUISSANCE	43
5.1. Loi d'Ohm	43
5.2. Puissance électrique	44
5.2.1. Puissance disponible	45

5.2.2.	Puissance dissipée	45
6.	CARACTERISTIQUES DES CIRCUITS A COURANT CONTINU	46
6.1.	Groupement série	46
6.1.1.	Schématisation	46
6.1.2.	Caractéristiques électriques	47
6.1.3.	Résistance équivalente.....	48
6.1.4.	Inductance équivalente.....	48
6.1.5.	Capacité équivalente	49
6.2.	Groupement parallèle.....	50
6.2.1.	Schématisation	50
6.2.2.	Caractéristiques électriques	51
6.2.3.	Résistance équivalente.....	51
6.2.4.	Inductances en parallèle.....	53
6.2.5.	Capacité équivalente	53
6.3.	Groupement des piles	54
6.3.1.	Groupement série	54
6.3.2.	Groupement parallèle	54
6.4.	Groupement mixte.....	55
7.	CARACTERISTIQUES DES CONSTANTES DE TEMPS RC ET RL DANS DES CIRCUITS A COURANT CONTINU	56
7.1.	Circuit RC	56
7.1.1.	Charge d'un condensateur	56
7.1.2.	Constante de temps.....	57
7.1.3.	Décharge d'un condensateur.....	58
7.1.4.	Courbes de charge et de décharge d'un condensateur	58
7.2.	Circuit RL.....	60
7.2.1.	Réaction d'un circuit résistif.....	60
7.2.2.	Réaction d'un circuit inductif.....	61
7.2.3.	Constante de temps.....	62
8.	SIMPLIFICATION DES CIRCUITS A COURANT CONTINU	64
8.1.	Circuit série	64
8.1.1.	Résistance	64
8.1.2.	Courant	65
8.1.3.	Tension	65
8.1.4.	Puissance	66
8.1.5.	Résolution des circuits série	67
8.2.	Circuit parallèle	69
8.2.1.	Résistance	69
8.2.2.	Courant	70
8.2.3.	Tension	70
8.2.4.	Puissance	71
8.2.5.	Résolution des circuits parallèle	71
8.3.	Circuit mixte.....	74
9.	CODE DE COULEURS DES COMPOSANTS	80
9.1.	Code de couleurs des résistances.....	80
9.1.1.	Marquage à trois bandes	81
9.1.2.	Marquage à quatre bandes.....	81
9.1.3.	Marquage à cinq bandes	82
9.1.4.	Marquage à six bandes	82
9.2.	Code de couleurs des condensateurs	83
9.3.	Multiples et sous-multiples des unités de mesure	84
10.	VERIFICATION DE L'ETAT DES COMPOSANTS DU CIRCUIT	85
10.1.	Piles.....	85
10.2.	Accumulateurs	86
10.3.	Résistances.....	87
10.4.	Condensateurs.....	87
10.5.	Inductances.....	88
11.	LOIS DU MAGNETISME	88
11.1.	Notions de magnétisme	88

11.2.	Classification des matériaux magnétiques.....	89
11.2.1.	Matériaux ferromagnétiques.....	89
11.2.2.	Matériaux paramagnétiques.....	90
11.2.3.	Matériaux diamagnétique.....	90
11.3.	Pôles magnétiques.....	90
11.4.	Champ magnétique.....	90
11.5.	Électromagnétisme.....	91
11.6.	Principe de l'électroaimant.....	93
11.7.	Relais électromagnétique.....	94
12.	CARACTERISTIQUES DES APPAREILS DE MESURE EN COURANT CONTINU.....	95
12.1.	Appareils de mesure analogiques.....	96
12.1.1.	Principe de fonctionnement.....	96
12.1.2.	Classification des appareils de mesure analogiques.....	97
12.1.3.	Indications des appareils de mesure analogiques.....	98
12.1.4.	Caractéristiques métrologiques des appareils de mesure analogiques.....	98
12.1.5.	Interprétation des lectures des appareils de mesure analogiques.....	101
12.1.6.	Pratique des mesures.....	104
12.2.	Appareils numériques.....	105
12.2.1.	Propriétés des appareils numériques.....	105
12.2.2.	Caractéristiques des appareils de mesure numériques.....	106
13.	BRANCHEMENT DES APPAREILS DE MESURE.....	107
13.1.	Ampèremètres.....	107
13.2.	Voltmètres.....	108
13.3.	Ohmmètres.....	109
13.4.	Wattmètres.....	109
13.5.	Multimètre.....	111
13.5.1.	Types de multimètre.....	111
13.5.2.	Branchement du multimètre.....	111
14.	DEFINITION DE LA RESISTANCE INTERNE D'UNE SOURCE.....	115
	<i>GUIDE DE TRAVAUX PRATIQUES</i>	118
	TP1 – Groupement de composants.....	119
	TP 2 – Loi d'Ohm et expression de la puissance.....	123
	TP3 – Caractéristiques des constantes de temps RC et/ou RL des circuits.....	126
	TP4 – Simplification des circuits.....	132
	TP5 – Vérification de l'état des composants.....	138
	Bande de couleurs.....	140
	Bande de couleurs.....	142
	TP6 – Application des lois de magnétisme.....	143
	TP 7 : Mesure des valeurs des grandeurs électriques aux différents points d'un.....	147
	circuit.....	147
	TP8 – Mesure de la puissance dans un circuit à courant continu.....	152
	TP9 – Erreurs de mesure dans un circuit à courant continu.....	155
	TP10 – Définition de la résistance interne d'une source à courant continu.....	160
	Liste des références bibliographiques.....	167

MODULE : 5 ANALYSE DE CIRCUITS A COURANT CONTINU

Durée : 75 heures

**OBJECTIF OPERATIONNEL DE PREMIER NIVEAU
DE COMPORTEMENT**

COMPORTEMENT ATTENDU

Pour démontrer sa compétence, le stagiaire doit
analyser des circuit à courant continu
selon les conditions, les critères et les précisions qui suivent.

CONDITIONS D’EVALUATION

A partir :

- -de directives ;
- -d’un circuit mixte comprenant des résistances ;
- -du schéma du circuit.

A l’aide :

- -d’outils,
- d’instruments de mesure et
- d’équipements appropriés.

CRITERES GENERAUX DE PERFORMANCE

Respect des règles de santé et de sécurité.
Utilisation appropriée des instruments et de l’équipement.
Travail soigné et propre.
Démarche de travail structuré.

**OBJECTIF OPERATIONNEL DE PREMIER NIVEAU
DE COMPORTEMENT**

**PRECISIONS SUR LE
COMPORTEMENT ATTENDU**

**CRITERES PARTICULIERS DE
PERFORMANCE**

- | | |
|---|--|
| <p>A) <i>Interpréter le schéma d'un circuit.</i></p> <p>B) <i>Calculer les valeurs aux différents points d'un circuit.</i></p> <p>C) <i>Mesurer les valeurs aux différents points d'un circuit.</i></p> <p>D) <i>Justifier les résultats.</i></p> | <ul style="list-style-type: none">✓ <i>Utilisation appropriée de la terminologie.</i>✓ <i>Décodage correct des symboles et des conventions.</i>
✓ <i>Application correcte des lois.</i>✓ <i>Exactitude des calculs.</i>
✓ <i>Exactitude des mesures.</i>✓ <i>Respect systématique des mesures de protection.</i>✓ <i>Exactitude du branchement aux points de mesure.</i>
✓ <i>Calcul exact des écarts.</i>✓ <i>Justification correcte des causes d'écarts.</i> |
|---|--|

Présentation du Module

« **Analyse de circuit à courant continu** » est le module qui donne aux stagiaires de la spécialité « Électricité de maintenance Industrielle » les notions de base des circuits à courant continu et les règles de mesure électrique. L'objectif de ce dernier est non seulement d'informer le stagiaire sur la matière mais aussi de lui proposer la suite adéquate des consignes à suivre afin d'obtenir des habilités durables au travail pour arriver à des manipulations sécurisées dans le domaine.

***Module 5 : ANALYSE DE CIRCUITS A
COURANT CONTINU***

RESUME THEORIQUE

1. STRUCTURE DE LA MATIERE

La nature et l'origine de l'électricité résident même dans l'organisation interne de la matière. C'est la raison pour laquelle une brève étude de la structure de la matière s'avère nécessaire.

1.1. Forme de la matière

La matière se présente sous deux formes d'existence : substance et champs. La substance est concrète, palpable pendant que le champ n'est pas détectable avec les sens humains. Les champs se manifestent par les forces qui lui sont spécifiques.

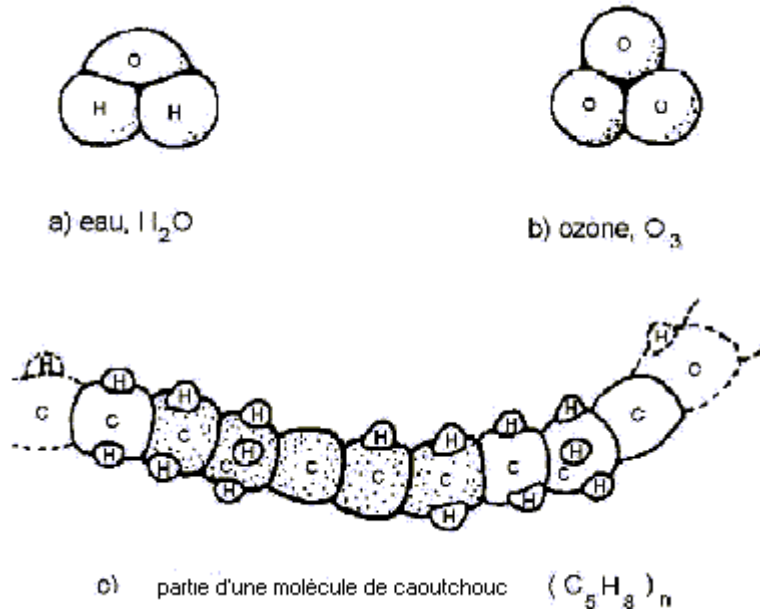
Les substances peuvent être simples (élémentaires) ou tout simplement éléments et composées. Dans la structure des substances composées on retrouve des éléments associés sous des divers rapports.

Les éléments peuvent être décomposés jusqu'au niveau des atomes. Les atomes ont une structure particulière et caractéristique pour chaque élément. Lorsque l'on subdivise on modifie la nature de l'élément. L'atome représente la plus petite particule qui conserve les propriétés d'origine d'un élément.

Les atomes s'associent d'après des mécanismes spécifiques et engendrent les molécules. La molécule est la plus petite particule à la base de la constitution d'une substance composée qui conserve les propriétés d'origine de celle-ci. Une molécule est un groupement d'au moins deux atomes, mais on a synthétisé des substances dont les molécules contiennent des milliers d'atomes.

Exemples : La molécule d'eau est formée de 2 atomes d'hydrogène et d'un atome d'oxygène ; la molécule d'ozone est composée de 3 atomes d'oxygène. Enfin la molécule de caoutchouc contient une chaîne d'au

moins 5000 mille atomes de carbone et 8000 mille atomes d'hydrogène (fig. 1 - 1).



Structure des molécules

Fig. 1-1

1.2. Attraction entre atomes et molécules

Les atomes et les molécules s'attirent avec des forces pareilles à la force gravitationnelle; ces forces augmentent à mesure que les molécules se rapprochent et déterminent la forme sous laquelle se présente la substance : de gaz, de solide ou de liquide.

Les solides ont les atomes très rapprochés les uns des autres. Les forces d'attraction sont intenses, ce qui détermine leur rigidité connue et empêche tout déplacement d'atome dans sa structure. Les molécules constituant les gaz sont relativement espacées. Ainsi les forces d'attraction sont négligeables, ce qui permet leur mouvement indépendant.

L'état liquide correspond à une situation intermédiaire à ceux présentées auparavant.

1.3. Structure de l'atome

L'atome est constitué par un noyau très petit et lourd portant une charge positive (+) autour duquel tournent à grande vitesse les électrons porteurs de charges négatives (-). Ceux-ci gravitent sur des orbites occupant des couches concentriques. La charge totale des électrons neutralise la charge positive du noyau. Dans son ensemble l'atome est neutre du point de vue électrique.

Entre le noyau (+) et les électrons (-) s'exercent des forces d'attraction d'autant plus grandes que les électrons sont près du noyau.

Le noyau est composé de 2 sortes de particules : les protons et les neutrons. Les protons sont des particules possédant une charge positive de valeur absolue égale à la charge négative de l'électron. Les neutrons ne possèdent pas de charge électrique.

La masse du proton est à peu près égale à celle du neutron et environ 1840 fois plus grande que celle de l'électron.

Le nombre de protons est égal à celui d'électrons et caractéristique pour chacun des 110 éléments identifiés dans l'univers.

Un atome peut perdre ou accepter un ou plusieurs électrons ; ainsi il n'est plus en état neutre du point de vue électrique, et on l'appelle ion. Un ion positif est un atome qui a perdu d'électrons et un ion négative est un atome qui a accepté d'électrons.

Les électrons sont répartis en couches concentriques. Ceux appartenant à la couche extérieure s'appellent électrons de valence. Ils sont moins attirés par le noyau et ils peuvent quitter leur atome pour circuler dans l'espace libre autour des atomes. Ils deviennent des électrons libres. Leur vitesse est très grande

(1000km /s) et leur mouvement très désordonné, mais ils ne quittent pas la structure à laquelle ils appartiennent et celle-ci reste neutre.

Le déplacement d'électrons de manière ordonnée constitue le courant électrique.

Les électrons de valence jouent un rôle très important dans le courant électrique. Pour un élément avec de bonnes propriétés électriques comme l'aluminium le nombre d'électrons de valence est 3.

1.4. Classification des corps

Du point de vue électrique les corps se classent en 3 catégories : conducteurs, isolants et semi-conducteurs.

Les **conducteurs** opposent une faible résistance au passage du courant électrique. Ce sont les éléments qui possèdent au maximum 3 électrons de valence qui se déplacent facilement dans leur structure et une concentration élevée d'électrons libres. Tous les métaux sont des conducteurs, l'aluminium et le cuivre étant les plus utilisés.

Par contre les **isolants** sont des matériaux qui ne permettent pas le passage du courant. Le papier, le bois, le caoutchouc, le plastique, le verre, la porcelaine sont des exemples de matériaux utilisés comme isolants en électrotechnique. Les isolants sont d'habitude des substances composées qui ne permettent pas l'apparition des électrons libres, contrairement aux conducteurs qui sont des éléments purs.

Les **semi-conducteurs** présentent une situation intermédiaire entre les conducteurs et les isolants. Ces éléments se caractérisent par 4 électrons de valence ; leur concentration d'électrons libres dépende de la température. Le germanium et le silicium sont les semi-conducteurs les plus utilisés. En outre les semi-conducteurs ont déterminé un développement spectaculaire de l'électronique

car ils servent à la réalisation des composants comme : diodes, transistors, circuits intégrés.

2. METHODES DE PRODUCTION D'ELECTRICITE

Les phénomènes électriques sont produits par la charge électrique. En fonction de l'état cinétique de la charge, on identifie deux domaines distincts de l'électricité : statique et dynamique.

2.1. Electricité statique

L'électricité statique étudie les phénomènes électriques concernant la charge électrique en état de repos sur les objets. Un corps se charge d'électricité lorsqu'un déséquilibre apparaît entre le nombre d'électrons et de protons qu'il possède. Ce déséquilibre se produit au niveau atomique, mais il est mis en évidence sur le corps. Un corps chargé présente soit un surplus soit un déficit d'électrons et le processus suivant auquel il arrive en cet état s'appelle électrisation.

2.1.1. Charge électrique

Les corps peuvent être chargés négativement ou positivement d'après le surplus ou le déficit d'électrons acquis. La charge électrique s'exprime en coulombs et son symbole est C. Un coulomb représente la charge cumulée de $6,25 \times 10^{18}$ électrons.

La charge de l'électron vaut $-1,6 \times 10^{-19}$ C. De même toute charge électrique est un multiple entier de la charge élémentaire de l'électron qui est la plus petite charge identifiée dans l'univers.

2.1.2. Loi de Coulomb

L'existence des charges électriques a été mise en évidence à travers les forces spécifiques qui s'exercent entre celles-ci. Ces forces ont été étudiées par Charles-

Auguste Coulomb et les résultats de ces expériences ont été synthétisés par la loi qui porte son nom. L'équation de cette loi est la suivante :

$$F = \frac{k \times Q_1 \times Q_2}{d^2}$$

où on a :

F = la force d'attraction ou de répulsion exercée entre les deux charges ponctuelles en Newton;

Q_1 = la première charge en Coulomb;

Q_2 = la deuxième charge en Coulomb;

d = la distance séparant les deux charges en mètres;

k = constante de proportionnalité qui dépend des propriétés électriques du milieu où se trouvent les charges.

Les forces de répulsion s'exercent entre charges de même polarité pendant que les forces d'attraction s'exercent sur les charges de polarité opposée. L'orientation des forces colombiennes est donnée par la droite des 2 corps ponctuels.

2.1.3. Potentiel

La charge électrique modifie les propriétés de son environnement de manière qu'elle exerce des forces de nature électrique sur toute autre charge qui y serait placée. Ces forces peuvent déplacer cette autre charge tout en effectuant un travail mécanique. On introduit une grandeur physique appelée potentiel électrique afin de caractériser le champ électrique dans un point de la manière suivante. Soit une charge électrique ponctuelle et fixe dans l'espace. Le potentiel électrique dans un point est le rapport entre le travail mécanique effectué pour déplacer une autre charge q du point considéré jusqu'à l'infini et la valeur de cette deuxième charge.

L'expression mathématique du potentiel électrique est :

$$V_A = \frac{W}{q}$$

V_A = le potentiel dans le point A

W = le travail mécanique des forces électriques pour déplacer la charge q
du point A à l'infini.

Le potentiel électrique est exprimé en Volts.

Une autre grandeur que nous rencontrerons très souvent c'est la **tension** électrique. Par définition la tension entre deux points est la différence des potentiels électriques correspondant aux deux points.

La tension électrique est appelée aussi *différence de potentiel* (d.d.p.) par des raisons évidentes ou encore *force électromotrice* (f.é.m.).

La relation mathématique de la tension est :

$$U_{AB} = V_A - V_B$$

U_{AB} = la tension (d.d.p.) entre les points A et B

V_A = le potentiel dans le point A

V_B = le potentiel dans le point B

L'unité de mesure de la tension est la même que celle du potentiel, le Volt.

2.1.4. Production de l'électricité statique

- Électrisation par frottement

Suite à leur frottement, deux matières non-conductrices deviennent chargées: une positivement pour avoir perdu des électrons et l'autre négativement pour avoir récupéré ces électrons au cours du processus.

Ces le cas d'une baguette de verre frottée d'un morceau de soie ou de flanelle. En plus la polarité des charges produites dépend des matériaux.

- *Électrisation par contact*

Lorsqu'un corps chargé est mis en contact avec un autre qui ne l'est pas on constate que ce deuxième corps lui aussi se charge suite à un transfert de charge provenant du premier. La polarité des deux corps chargés suite à leur contact est la même.

- *Électrisation par influence*

Lorsqu'on place dans la proximité d'un corps chargé un autre qui ne l'est pas (sans qu'ils se touchent), on constate l'électrisation du corps neutre. Mais une fois le corps chargé éloigné, l'autre redevient neutre. On dit que le corps neutre s'est électrisé par influence. Sa charge est de polarité opposée à celle du corps déjà chargé. En fait l'électrisation par influence n'est pas due à un transfert de charge, mais plutôt à une concentration de charge de polarité opposée dans la zone située en face du corps chargé. L'électrisation par influence d'un corps ne dure que pendant le temps où il se trouve sous l'influence du corps chargé.

2.2. Electricité dynamique

L'électricité dynamique étudie les phénomènes concernant le déplacement de charges électriques dans un conducteur.

2.2.1. Courant électrique

Dans le cas des conducteurs les électrons de valence sont assez éloignés par rapport au noyau de l'atome auquel ils appartiennent afin que les forces d'attraction qui s'exercent sur eux soient négligeables.

Lorsque le conducteur est soumis à une action externe qui se manifeste par des forces exercées sur les électrons dans un sens bien déterminé, ceux-ci acquièrent un déplacement ordonné qui détermine un transport de charges électriques.

Ce déplacement ordonné d'électrons à travers un corps conducteur définit le **courant électrique**.

La grandeur qui caractérise le courant électrique s'appelle **l'intensité**. L'intensité est exprimée par le rapport entre la charge transportée par le courant à travers une section transversale du conducteur durant un certain temps et la valeur de cette période de temps.

La relation mathématique de l'intensité est :

$$I = \frac{Q}{t}$$

I = l'intensité du courant

Q = la charge transportée dans la période t par une section transversale du conducteur

L'intensité est exprimée en *ampères* (symbole A) et son instrument de mesure est *l'ampèremètre*.

L'apparition du courant électrique est liée à l'existence des forces (dans la plupart des cas électriques) qui s'exercent sur les électrons. Ces forces peuvent apparaître lorsqu'on réalise entre les extrémités du conducteur une différence de potentiel, autrement dit, si on applique une tension aux extrémités du conducteur.

2.2.2. Sens du courant électrique

Le sens **conventionnel** correspond au déplacement des charges positives, donc du pôle positif (+) au pôle négatif (-). Dans les gaz et les liquides on trouve des porteurs de charges positifs ayant en effet ce déplacement. Dans le cas des conducteurs les seuls porteurs de charge sont les électrons. Leur déplacement se fait dans le sens contraire au sens conventionnel.

Le sens **électronique** c'est le sens réel de déplacement des électrons, du pôle négatif (-) vers le pôle positif (+).

2.2.3. Magnétisme et électromagnétisme

Certains corps ont la propriété d'attirer le fer. On appelle cette propriété **magnétisme** et les corps, qui possèdent cette propriété, **aimants naturels**.

Il est possible de transférer cette propriété à des barres d'acier suite à un traitement spécial. On obtient ainsi des **aimants artificiels**. Ils sont temporaires ou permanents. On leur donne des formes diverses : barreau droit, barreau en fer de cheval, aiguille plate.

Un aimant produit l'orientation d'une aiguille magnétique lui aussi présentant deux pôles différents : un **pôle nord** et un **pôle sud**.

Entre les aimants exercent des forces de nature magnétique. Les pôles semblables de deux aimants se repoussent, les pôles contraires s'attirent.

On appelle **électroaimant** l'ensemble formé d'une bobine placée sur un noyau ferromagnétique. Lorsque le courant électrique circule dans la bobine, l'électroaimant présente un champ magnétique et exerce les forces magnétiques spécifiques.

On appelle champ magnétique la région de l'espace où un aimant exerce ces forces sur des objets de fer.

Lorsqu'on place de la limaille de fer sur une feuille de papier placée sur un barreau aimanté, on constate que les grains de limaille se disposent de façon régulière en formant un certain nombre de lignes courbes.

Ces chemins fermés s'appellent lignes de force ou lignes de flux. L'ensemble des lignes de force représente le spectre magnétique.

On remarque les propriétés suivantes pour les lignes de forces :

- Les lignes partent toujours d'un pôle nord et aboutissent à un pôle sud.
- Les lignes de force ne se croisent jamais.
- Les lignes de forces tendent à suivre le chemin le plus court et le plus facile.

2.3. Production de l'électricité

L'énergie électrique se distingue des autres formes d'énergie par la facilité de la transporter, de lui modifier les paramètres (tension, courant) aussi que par l'impossibilité de la stocker ce qui exige l'ajustement de la production à la consommation.

Les appareils servant à la production de l'énergie électrique s'appellent *générateurs électriques*. Un générateur électrique transforme une énergie d'un certain type (chimique, mécanique) en énergie électrique. Parmi les générateurs électriques on peut citer les piles, les accumulateurs, les alternateurs, etc.

2.3.1. Méthode chimique

Cette méthode de production de l'énergie électrique est utilisée dans le cas des *piles* et des *accumulateurs*.

Une pile est réalisée à l'aide de deux métaux différents appelés électrodes, plongés dans une solution acide appelée électrolyte. L'action chimique de l'électrolyte sur les électrodes engendre un pôle positif et un pôle négatif et une différence de potentiel entre ceux-ci. La valeur de cette différence de potentiel varie entre 1 V et 2,5 V en fonction des métaux et de l'électrolyte utilisé.

2.3.2. Méthode électromagnétique

C'est la méthode industrielle de production de l'énergie électrique, utilisée dans les machines tournantes telles que les *alternateurs* et les *dynamos*. L'énergie

mécanique est ainsi transformée en énergie électrique par l'intermédiaire de l'induction électromagnétique. Cette méthode sera présentée en détaille dans un chapitre ultérieur.

2.3.3. Méthode thermique

Cette méthode réalise la transformation de l'énergie thermique en énergie électrique en utilisant deux métaux différents ayant un point de jonction. Lorsque le point de jonction est chauffé, entre les extrémités libres des métaux apparaît une différence de potentiel de valeur faible (de l'ordre des millivolts) et proportionnelle à la température du point de jonction.

L'ensemble des deux métaux à un point de jonction qui transforme les variations de la température en variation de la tension s'appelle *thermocouple*. Parmi ses applications on trouve la mesure des températures élevées.

2.3.4. Méthode photoélectrique

Cette méthode consiste en transformation de l'énergie lumineuse en énergie électrique. Elle est due à la propriété de certains métaux d'acquérir une différence de potentiel entre deux surfaces lorsqu'ils sont soumis à l'action de la lumière. Cette différence de potentiel engendre un déplacement de ses électrons.

La *photopile* c'est l'application la plus connue de cette méthode. La tension produite par la photopile est faible, mais suite à un groupement de plusieurs unités on obtient une puissance suffisante.

2.3.5. Méthode piézoélectrique

Lorsqu'on soumet le quartz à des compressions et des tractions successives on constate l'apparition d'une différence de potentiel entre ses deux faces. Ce phénomène retrouve d'importantes applications parmi lesquelles on doit citer les

balanciers électroniques, les microphones à cristal ou la production et la détection des ultrasons.

2.4. Types de courant électrique

Le courant électrique représente le déplacement ordonné des porteurs de charges (les électrons dans le cas des conducteurs). La manière d'après laquelle ce déplacement se produit détermine le type du courant.

Les principaux types de courant sont : le courant continu, le courant alternatif et le courant pulsatif.

2.4.1. Courant continu

C'est un courant de valeur et de sens demeurant constants. Les piles et les accumulateurs sont les principales sources de courant continu. La représentation graphique d'un courant continu est montrée sur la fig.2 - 1.

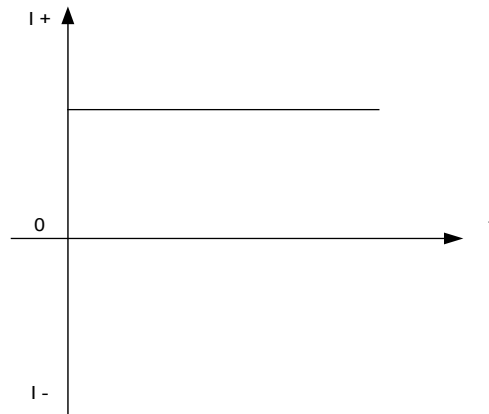


Fig. 2-1

2.4.2. Courant alternatif

C'est un courant dont la valeur et le sens changent périodiquement. Il passe d'une valeur maximale positive à une valeur négative maximale tout en passant par le

zéro. Puis il retourne à zéro et à sa valeur positive maximale et le cycle recommencent.

La fig. 2 - 2 présente le graphique d'un courant alternatif. Il est produit de manière industrielle par les alternateurs.

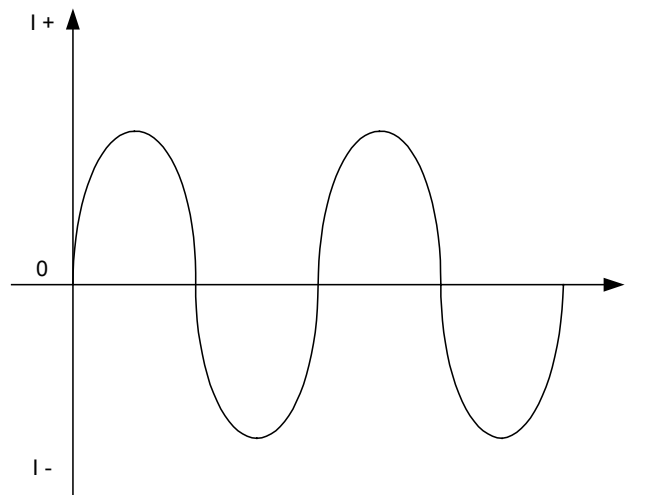


Fig. 2-2

2.4.3. Courant pulsatif

C'est un courant dont la valeur change périodiquement, mais dont le sens reste toujours le même.

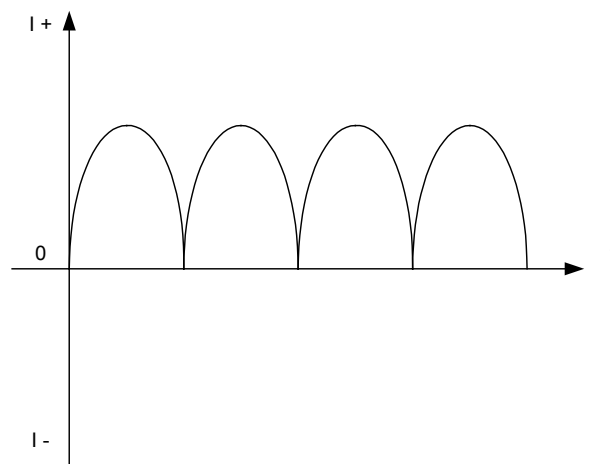


Fig. 2-3

La fig. 2 - 3 présente le graphique d'un tel courant. Le courant pulsatif est obtenu par le redressement du courant alternatif.

2.5. Effets du courant électrique

Toute application du courant électrique utilise un de ses effets. Bien que nombreux et variés ils peuvent être regroupés en trois types : thermique, chimique et magnétique.

2.5.1. Effet thermique

L'effet thermique consiste en la production de la chaleur par un courant dans le conducteur traversé par celui-là (effet Joule). Cet effet est utilisé dans certains appareils électroménagers (chaufferettes, fer à repasser, cuisinières etc.) et dans la production de la lumière dans les ampoules électriques (le filament porté à la température d'incandescence émet de la lumière). Il s'avère fort nuisible dans la plus grande partie des cas en étant la cause de la surchauffe des conducteurs.

2.5.2. Effet chimique

L'effet chimique est caractéristique seulement au courant continu et consiste en la décomposition par celui-ci des différents composants chimiques (l'électrolyse). Cet effet a beaucoup d'applications parmi lesquelles on peut citer : la galvanoplastie (plaquage avec de l'or, de l'argent ou du chrome), le raffinage de métaux légers tels que l'aluminium, le magnésium, le cuivre.

2.5.3. Effet magnétique

L'effet magnétique consiste en la production d'un champ magnétique autour d'un conducteur parcouru par un courant électrique. La plupart des appareils électriques, tels que relais, transformateurs, machines tournantes, mettent à profit cet effet du courant. Comme conséquences nuisibles de cet effet on peut mentionner

l'interférence sur les ondes radios observée à la proximité d'une ligne de haute tension.

3. CARACTERISTIQUES DES COMPOSANTS DE CIRCUIT A COURANT CONTINU

Les appareils électriques, électroniques ou électromécaniques sont tous des consommateurs d'énergie électrique qui leur est fournie dans le cadre d'un circuit électrique.

Un circuit électrique est composé :

- d'un générateur de force électromotrice ;
- d'un ou plusieurs récepteurs d'énergie électrique ;
- d'un système de transmission de l'énergie électrique ;
- d'accessoires pour la commande ou la protection du circuit.

3.1. Conducteurs et câbles

Le système de transmission de l'énergie électrique est constitué par l'ensemble d'éléments conducteurs servant au transport du courant électrique des générateurs électriques aux récepteurs. Ce système est constitué par les conducteurs, les câbles et les raccords.

3.1.1. Conducteurs

Les fils conducteurs, bref les conducteurs, sont réalisés en matériel conducteur. Bien que l'argent est le meilleur conducteur, le cuivre et l'aluminium sont les plus utilisés à cause de leur meilleur prix.

Selon l'application, on retrouve diverses formes pour la section du conducteur : circulaire (qui est la plus utilisée), carrée ou plate. Afin d'améliorer leur souplesse est la résistance mécanique certains conducteurs sont réalisés en enroulant ensemble plusieurs conducteurs de sections très petites, appelés torons.

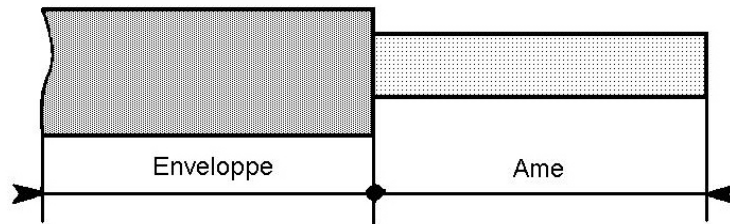


Fig. 3-1

Les conducteurs sont habituellement isolés (fig. 3 - 1). L'isolation, appelé aussi enveloppe, diffère d'une application à l'autre. Elle peut être une couche fine d'émail ou laque, caoutchouc, papier ou un isolant d'origine minérale: verre, porcelaine ou mica.

Le diamètre des conducteurs est standardisé. On peut utiliser une jauge de mesure pour l'évaluer.

3.1.2. Câbles

Un câble comporte plusieurs conducteurs électriquement distincts et solidaires sous un ou plusieurs revêtements protecteurs (gaine, tresse, armure) (fig. 3 – 2). Un câble facilite l'installation des conducteurs et assure une meilleure protection contre les facteurs extérieurs (humidité, chaleur), ce qui augmente la sécurité des installations électriques.

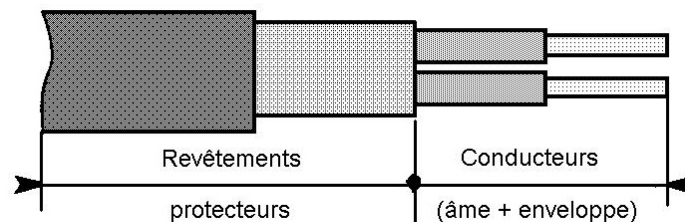


Fig. 3-2

Le câble est constitué de l'âme et de l'enveloppe.

L'âme du câble doit avoir :

- une bonne conductibilité; on utilise le cuivre recuit à l'aluminium ;
- une résistance mécanique suffisante pour éviter sa rupture ;
- souplesse pour faciliter son transport et sa mise en place dans les conduits.

L'âme d'un câble est massive lorsqu'il ne comprend qu'un fil (jusqu'à 6mm²), ou câblée lorsqu'il est formé de plusieurs torons.

L'enveloppe est en matière isolante ayant des propriétés :

- électriques : rigidité électrique élevée pour assurer un bon isolement ;
- physiques et chimiques : résistance à la chaleur, au froid, au vieillissement ;
- résistance à l'humidité, à la corrosion et à la combustion ;
- mécaniques : résistance à la rupture par traction.

Pour assurer une résistance accrue à la rupture on réalise des câbles armés recouverts d'une gaine non métallique résistante à la corrosion. On peut placer ces câbles à l'extérieur, dans des endroits humides et même sous terre.

Les câbles possèdent plus de deux conducteurs et sont fabriqués dans une large gamme de sections.

Un type spécial de câble est le câble coaxial, utilisé pour la transmission des signaux en électronique. La gaine métallique forme le premier conducteur. Elle est reliée à la masse assurant la protection du conducteur intérieur contre les champs magnétiques extérieurs.

Pour le repérage on utilise un code des couleurs présenté sur la fig. 3 - 3. Il est recommandé toutefois de vérifier la polarité des conducteurs avant toute intervention.

jaune vert		conducteur de protection (double coloration)	bleu		conducteur neutre
CANALISATIONS MOBILES			CANALISATIONS FIXES		
APPAREILS	CABLES SOUPLES		CIRCUITS	CONDUCTEUR H07 V-U (ou R ou K) H07 V-RA	CABLES MULTICONDUCTEURS
MONOPHASES					
TRIPHASES Sans conducteur de protection (classes 0, 0I, II ou III) Valable seulement pour la série H05 RR-F de 0,75 à 2,5 mm ²			PHASE-NEUTRE + PROTECTION		
Avec conducteur de protection (classe I)			3 PHASES + NEUTRE		
* Ou neutre si le moyen de connexion permet d'identifier la position des conducteurs			3 PHASES + NEUTRE + PROTECTION		
			* Couleur quelconque sauf bleu clair, vert, jaune ou double couleur.		
			<i>D'après formulaire UTE</i>		

Fig. 3-3

3.2. Résistances

Les résistances sont des dipôles passifs dans lesquels toute l'énergie électrique mise en jeu est convertie en chaleur par effet Joule.

3.2.1. Types de résistances

D'après leur construction on distingue :

- des résistances bobinées;
- des résistances au carbone.

Les **résistances bobinées** sont fabriquées en enroulant un fil métallique ou un ruban métallique autour d'un noyau isolant. La valeur de la résistance est déterminée par la longueur du fil et par la résistivité du matériel.

Le domaine des valeurs des résistances bobinées commence de quelques ohms et arrive jusqu'à plusieurs milliers d'ohms. La puissance de ces résistances, c'est-à-dire la quantité de chaleur qu'elles peuvent évacuer sans subir de dommage, se situe entre cinq et plusieurs centaines de watts.

Les **résistances au carbone** sont réalisées de particules de carbone au graphite mélangé à un matériel isolant en poudre (fig. 3 – 4). La proportion de ces éléments dans le mélange détermine la valeur de la résistance. Quant aux valeurs de celle-ci, on les retrouve de 1 à 22 000 000 ohm. Les valeurs de la puissance des résistances au carbone sont normalisées dans les cadres de 0,1 W; 0,125 W; 0,25 W; 0,5 W; 1 W et 2 W.

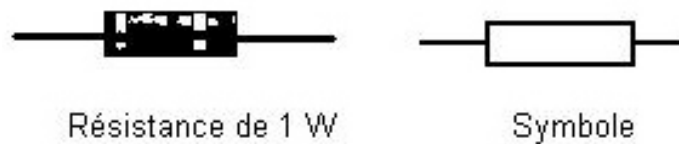


Fig. 3-4

Les résistances présentées auparavant se caractérisent par la valeur fixe de leur résistance. La technique moderne emploie fréquemment des résistances variables, pour lesquelles on peut faire varier la valeur de leur résistance. Selon leur usage, elles sont appelées :

- rhéostats ou
- potentiomètres.

Les **rhéostats** sont des résistances variables utilisées pour régler le courant dans un circuit. Leur gabarit est supérieur à celui des potentiomètres et leur diamètre peut atteindre 150, voire 200 mm. L'élément résistif d'un rhéostat est représenté par un seul fil. Les rhéostats sont munis de deux ou trois bornes. L'une d'elles est raccordée au contact mobile et l'autre (les autres) à une extrémité (aux extrémités) de l'élément résistif.

Les **potentiomètres** sont des résistances variables utilisées pour le réglage de la tension d'un circuit. Ils ont trois bornes et leur diamètre ne dépasse pas 12 mm.

L'élément résistif est réalisé en carbone. La fig. 3 - 5 présente les types de potentiomètres les plus utilisés : unitour et multitour, de dimension plus réduites mais offrant une plage de réglage plus précise.

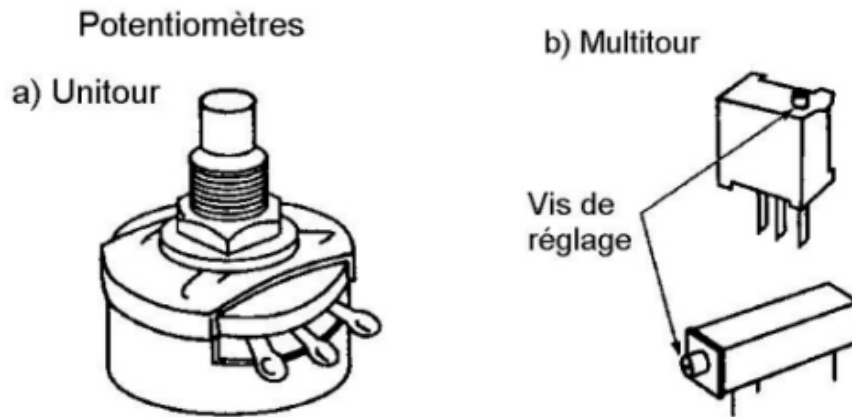


Fig. 3-5

3.2.2. Symboles

Les symboles utilisés pour la représentation des résistances dans les schémas sont présentés dans la fig. 3 - 6.

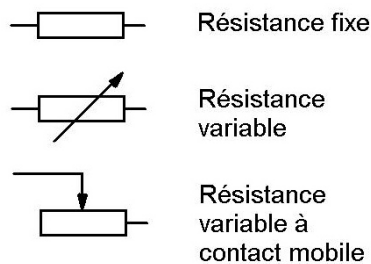


Fig. 3-6

3.2.3. Puissance dissipée

La puissance dissipée (ou de dissipation) des résistances est une caractéristique très importante pour celles-ci. Elle indique la capacité d'évacuation de chaleur d'une résistance due au passage du courant électrique. La puissance de dissipation s'exprime en Watts.

En outre, plus une résistance est grande, plus sa puissance de dissipation augmente. En pratique on accorde une grande attention à ce paramètre en utilisant un facteur de sécurité égal à 2 lors de l'utilisation des résistances au carbone. Cela veut dire qu'on emploiera une résistance avec une puissance de dissipation de 2 W, si les calculs indiquent l'utilisation d'une résistance de 1 W.

La tolérance de la valeur de la résistance indique le pourcentage de variation possible entre la valeur réelle et sa valeur indiquée. Les producteurs fournissent sur le marché des résistances dont la tolérance se situe entre 1 et 20 %. Pour la plus part des circuits on accepte l'utilisation des résistances d'une tolérance de 10%.

3.2.4. Code des couleurs

Le marquage des résistances s'effectue d'après leur type :

- Les résistances bobinées sont assez grandes pour qu'on puisse inscrire sur leur boîtier leur valeur ohmique et leur tolérance.
- Les résistances au carbone, qui sont de petites dimensions, sont marquées d'après un code des couleurs des résistances qui sera le sujet d'une leçon prochaine.

3.3. Sources de tension

La source de tension est un appareil qui fournit la force électromotrice nécessaire pour engendrer le courant électrique dans un circuit électrique.

3.3.1. Types de sources

Les sources de courant continu peuvent être une pile, un accumulateur, une pile solaire, une dynamo, un thermocouple ou un dispositif piézo-électrique.

- *Pile*

La pile est un générateur électrique qui transforme directement l'énergie chimique en énergie électrique. Elle est constituée par deux métaux différents immergés

dans une solution acide appelée électrolyte. Actuellement l'électrolyte n'est plus liquide mais plutôt pâteux et les piles s'appellent sèches.

La tension des piles ne dépasse pas 1,6 V. Lorsqu'on groupe de manière convenable plusieurs piles on peut obtenir des tensions plus élevées.

Les piles sont identifiées par des lettres allant de la plus faible « AAA » à la plus puissante comme capacité énergétique « D ».

Les piles ont des applications multiples. Les piles au carbone – zinc sont utilisées dans les jouets, lampes de poches, etc. Pour les appareils photo ou les petits moteurs sont préférées les piles alkalino-manganèse en raison de leur longue vie. Grâce à leur petite taille et à leur tension constante, les piles à mercure et à argent sont utilisées pour les montres électroniques, les prothèses auditives.

- Accumulateur

Les accumulateurs appelés aussi piles secondaires, diffèrent des piles primaires dans le sens que leur processus est réversible. Ainsi un accumulateur complètement déchargé peut être rechargé, en faisant circuler un courant inverse, à l'aide d'une source extérieure de tension appelée chargeur, ce qui conduit à reconstituer ses électrodes. C'est un grand avantage qui rend les accumulateurs utilisables dans beaucoup de domaines comme sources d'énergie auxiliaire ou d'urgence, ou encore comme sources dans les appareils mobiles comme les automobiles, les voitures électriques, les avions.

Selon l'application on distingue deux types d'accumulateurs :

- *L'accumulateur au plomb* se caractérise par une grande capacité électrique et une durée de service en quelque sorte réduite. Il est utilisé pour les appareils mobiles.
- *L'accumulateur au nickel - cadmium* peut fournir de grandes puissances pendant de courtes périodes de temps. Il est très fiable et peut durer plus de 15 ans sans entretien ce qui le rend convenable comme source d'énergie auxiliaire ou d'urgence.

Les batteries sont des groupements de piles primaires ou secondaires raccordées ensembles pour fournir une tension plus élevée ou une capacité énergétique plus grande. Ce regroupement est enfermé dans un boîtier.

3.3.2. Symboles

Les symboles normalisés utilisés pour les piles et pour les batteries sont représentés sur la fig. 3 – 7.

Dans les deux symboles, le trait court représente la borne négative alors que le trait long désigne la borne positive.

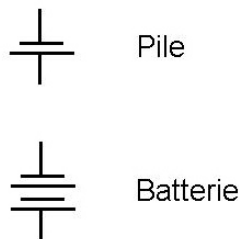


Fig. 3-7

3.4. Interrupteurs

La commande des circuits électriques est réalisée, soit manuellement, soit automatiquement, avec des dispositifs spécifiques. Pour la commande manuelle les dispositifs utilisés sont classés en deux catégories :

- interrupteurs;
- commutateurs.

L'interrupteur est un dispositif de commande capable d'ouvrir et de fermer un circuit électrique. En position ouverte le circuit commandé l'est de même, la circulation du courant est interrompue. En position fermée le circuit devient lui aussi fermé et la circulation du courant devient possible.

Les interrupteurs sont caractérisés par le nombre de pôles et par les directions qu'ils comportent. On parle d'interrupteurs unipolaires, bipolaires et tripolaires lorsqu'ils contrôlent une, deux ou trois lignes porteuses de courant.

En outre un interrupteur, soit unipolaire, bipolaire ou tripolaire, peut diriger le courant vers différents éléments de circuit. On l'appelle alors interrupteur à simple direction ou à double direction.

Remarque : Ne pas confondre les notions de direction et de position !

La fig. 3 - 8 montre quelques interrupteurs comportant différentes combinaisons de pôles et de directions.

L'interrupteur unipolaire à simple direction (« SPST ») ne peut ouvrir ou fermer qu'un seul circuit à l'intermédiaire d'une lame mobile qui assure la connexion dans le circuit. Il possède deux positions, MARCHE et ARRET, mais il n'est qu'à une direction.

L'interrupteur unipolaire à double direction (« SPDT ») par contre possède trois positions, ce qui lui confère deux directions et il peut commander deux circuits : le premier branché entre la connexion centrale A et la borne A1 et le deuxième entre la même connexion centrale A et la borne A2.

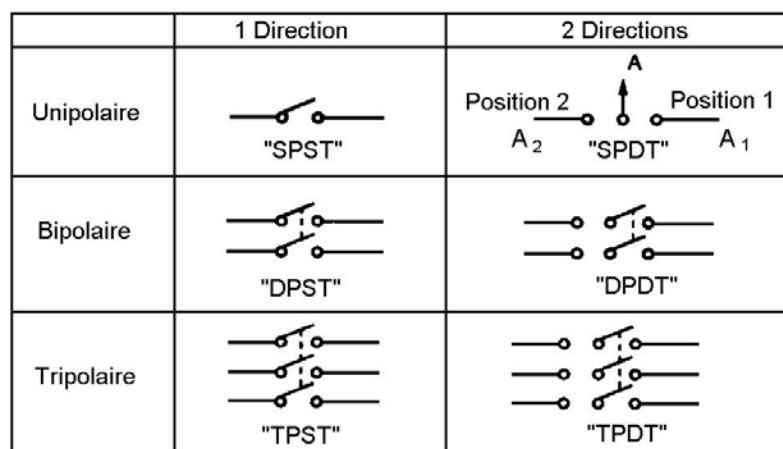


Fig. 3-8

L'interprétation des directions pour les interrupteurs bipolaires et tripolaires est de même manière. Ce qui change c'est le nombre de fils d'un même circuit que l'on peut commander. Ainsi, on compte deux fils pour les interrupteurs bipolaires et trois pour les interrupteurs tripolaires

L'interrupteur rotatif est caractérisé par la multitude de positions disponibles. Les fabricants mettent à la disposition des utilisateurs interrupteurs rotatifs unipolaires et multipolaires. La fig. 3 - 9 montre quelques exemples.

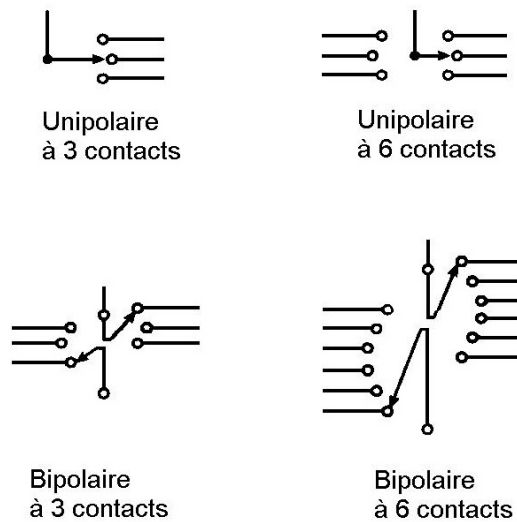


Fig. 3-9

Les interrupteurs présentés ci-dessus restent dans leur position jusqu'à une nouvelle manipulation.

L'interrupteur instantané assure la commande du circuit seulement le temps de leur actionnement. Des qu'il est relâché l'interrupteur revient à sa position sous l'action d'un ressort.

Il y a deux types d'interrupteurs instantanés :

- normalement ouvert (N.O.), ou encore à fermeture;
- normalement fermé (N.F.), ou encore à ouverture.

Le type N.O., normalement ouvert, se ferme quand on actionne l'interrupteur et s'ouvre à nouveau dès qu'il est relâché. Pour le type N.F. les choses se passent dans le sens contraire.

3.5. Fusibles et disjoncteurs

Afin d'assurer la protection des personnes et des appareils électriques, les circuits électriques doivent être munis de *dispositifs de protection*. Les fusibles et les disjoncteurs sont les dispositifs de protection utilisés couramment pour provoquer l'ouverture du circuit lors de l'apparition d'une surcharge ou d'un court-circuit.

Le **fusible** représente un conducteur calibré introduit dans le circuit à protéger qui, en cas de défaut (surcharge ou encore court-circuit), s'échauffera jusqu'à sa température de fusion.

Quand l'élément d'un fusible a fondu il faut le remplacer par un autre de même capacité.

Généralement on utilise des coupe-circuit à cartouches fusibles calibrés et non rechargeables.

Il existe deux classes de fusibles d'usage courant :

- **aM**, fusible conçu pour protéger les circuits contre les fortes surcharges et les courts-circuits. Ce sont des fusibles à action lente qui peuvent supporter une surintensité pendant un très court laps de temps et sont utilisés pour la protection des moteurs triphasés;
- **gI**, fusible conçu pour protéger les circuits contre les faibles et les fortes surcharges et bien évidemment contre les courts-circuits. Ce sont des fusibles à action rapide qui réagissent dès que le courant limite a été dépassé, et aussi ceux d'usage général.

Le **disjoncteur** est un interrupteur automatique qui coupe le circuit lorsque l'intensité du courant qui la traverse dépasse une valeur prédéterminée. Il est doué de pouvoir de coupure.

Le déclenchement peut être :

- *instantané*, lorsque le dispositif qui provoque l'ouverture est magnétique;
- *temporisé* lorsque le dispositif est thermique.

Le disjoncteur possède un grand avantage sur le fusible : lorsqu'il déclenche, il suffit de le réenclencher et le basculer en position MARCHE. C'est pourquoi dans les installations domestiques ou industrielles il remplace le fusible malgré son coût plus élevé.

On classe les disjoncteurs selon leur principe de fonctionnement. Ainsi on trouve des disjoncteurs :

- magnétiques,
- thermiques
- magnéto-thermiques.

3.6. Condensateurs

Les condensateurs sont des dispositifs capables d'accumuler de l'énergie électrique lorsqu'ils sont chargés.

La propriété des condensateurs, une fois chargés, d'accumuler de l'énergie électrique dans leurs champs électriques est exprimée par une grandeur caractéristique appelée capacité. Le symbole de la capacité est C et son unité de mesure est le farad, symbolisé par la lettre F. Le farad étant une unité trop grande il s'avère nécessaire d'utiliser ses sous - multiples : le microfarad (μF) et le picofarad (pF).

Un condensateur est constitué de deux plaques métalliques séparées par un isolant, aussi appelé diélectrique (fig. 3 – 10).

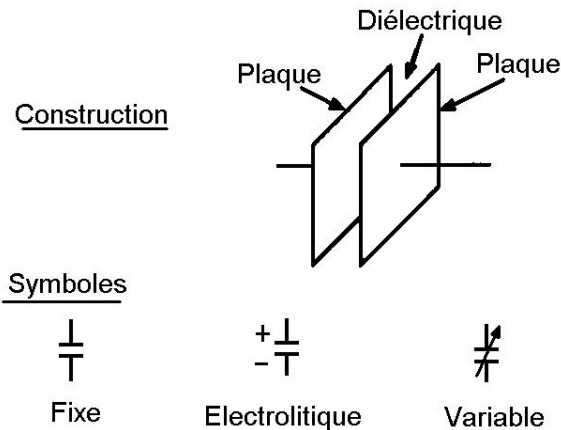


Fig. 3-10

La capacité d'un condensateur est déterminée par les facteurs suivants :

- la surface des plaques;
- la distance entre les plaques;
- la nature du diélectrique utilisé.

Les condensateurs sont classés généralement d'après le type du diélectrique utilisé. Il existe ainsi des condensateurs à l'air, au papier, à la céramique etc.

Les condensateurs sont réalisés sous diverses formes : tubulaire, plate, disque etc.

En plus tous les condensateurs sont dans une des deux catégories suivantes : fixes et variables.

Les condensateurs appartiennent aussi à une des deux groupes suivants : *polarisé* ou *non polarisé*.

Les condensateurs au papier, au mica ou à la céramique entrent dans le groupe des condensateurs non polarisés, cela veut dire qu'ils n'ont pas une polarité assignée à leurs électrodes.

Remarque : Quoique le condensateur au papier soit non polarisé, souvent il est doté d'une bande noire à l'une de son extrémité. Cette bande n'indique pas la polarité, mais l'électrode

reliée à la feuille extérieure du condensateur qu'il est recommandé à être branché à la polarité moins élevée.

Dans le groupe des condensateurs polarisés, on trouve les condensateurs électrolytiques. Celui doit recevoir un potentiel plus positif sur une électrode que sur l'autre, autrement il sera détruit. Une des électrodes est clairement identifiée.

Dans le cas d'un condensateur axial, un trait portant le signe «-», pointe dans la direction de l'électrode qui doit être branché au potentiel inférieur. De plus près de la broche opposée, le condensateur est légèrement déformé par une rayure, toujours présente du côté de la broche assignée à la polarité plus élevée.

Dans le cas du condensateur radial, le trait comportant le même signe «-» indique l'électrode négative.

La tolérance d'un condensateur exprime en pourcentage la marge d'erreur de sa capacité indiquée par le fabricant. Elle appartient à une plage de valeurs qui commence par $\pm 1\%$ et peut aller jusqu'à $\pm 20\%$.

Les principaux paramètres des condensateurs sont :

- la *tension nominale*, qui indique la valeur maximum de la différence de potentiel que l'on peut appliquer à ses bornes sans causer le claquage de son diélectrique.
- le *coefficient de température*, qui exprime le taux de variation de la capacité avec la température. Dans la plupart des cas ce coefficient est positif, mais il existe aussi des condensateurs dont le coefficient est négatif (leur capacité diminue avec l'élévation de la température), et même nul ce qui traduit la stabilité de la capacité par rapport à la variation de la température.

Le marquage des condensateurs au mica et des condensateurs à la céramique est effectué conformément au *code des couleurs des condensateurs*. Celui-ci sera présenté dans une leçon prochaine.

Dans un *condensateur plane* on peut admettre que le champ électrostatique est uniforme ($E = U / e$). Il existe une **valeur maximale E_{max} du module E** , appelé **champ de claquage ou champ disruptif**, pour laquelle il y a arrachement des électrons du réseau cristallin. L'isolant devient alors brusquement conducteur et le condensateur est détruit. Ce champ disruptif dépend évidemment de la nature du diélectrique. Il en résulte une limitation de la tension de charge qui est mentionnée sur les condensateurs du commerce ($U_{max} = E_{max} \cdot e$).

3.7. Inductances

L'inductance est définie comme la propriété d'un circuit de s'opposer à toute variation du courant qui le traverse. Le composant fabriqué de manière à posséder la propriété d'inductance s'appelle inductances, bobines ou encore bobines d'inductance ou selfs.

La fig. 3 - 11 présente les différents types des inductances et leurs symboles.

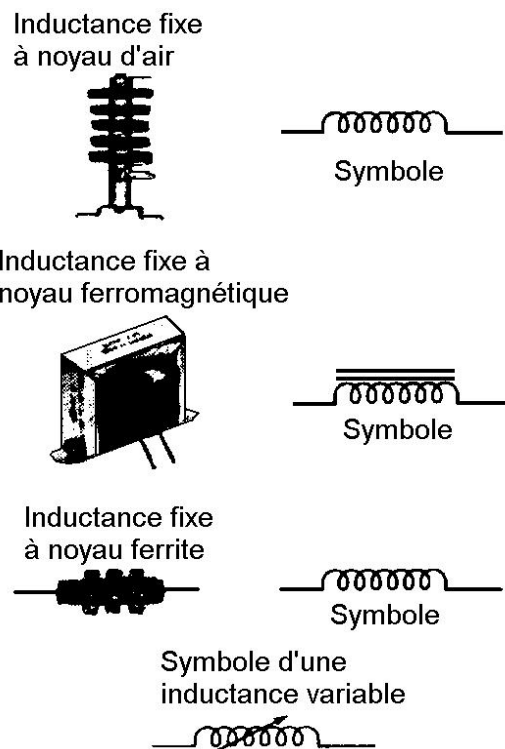


Fig. 3-11

La valeur d'inductance d'une bobine dépend des facteurs suivants :

- dimensions et forme de la bobine ;
- nombre de spires ;
- nombre de couches de fil ;
- type de matériel du noyau.

4. DIFFERENTS GROUPEMENTS DES COMPOSANTS DE CIRCUIT A COURANT CONTINU

Afin de pouvoir utiliser les récepteurs d'énergie électrique, il faut les brancher dans des circuits électriques. Nous connaissons maintenant les différents composants de circuit passifs et actifs. Le raccord entre ces composants conduit à la réalisation des circuits électriques, ce qui permet la circulation du courant et la consommation de l'énergie électrique.

Les montages en série, en parallèle et mixte (en série - parallèle) composent la plus part des circuits, d'où l'importance particulière qu'on donne à leur étude.

4.1. Montage en série

On dit que les composants d'un circuit électrique (ou encore des appareils, dispositifs, récepteurs électriques) sont branchés en série lorsqu'ils sont connectés dans un ordre successif, n'offrant qu'un seul chemin au passage du courant.

Pour un **groupement série** la borne d'un composant est connectée avec la borne du suivant, afin de réaliser une chaîne (fig. 4 – 1).

Un groupement série est alimenté par les deux bornes qui restent non occupées et représente l'ensemble.

La **tension** d'alimentation du groupement se distribue sur tous les composants de manière que la *somme des tensions* à leurs bornes est *égale à celle d'alimentation*.

Le courant dans tous les composants du groupement série est le même, ce qui évident du fait qu'il n'y a qu'un seul chemin pour le passage du courant.

Lorsqu'on considère un groupement série alimenté par une source, la *somme des puissances* absorbées par les composants est *égale* à la *puissance* fournie par la *source*.

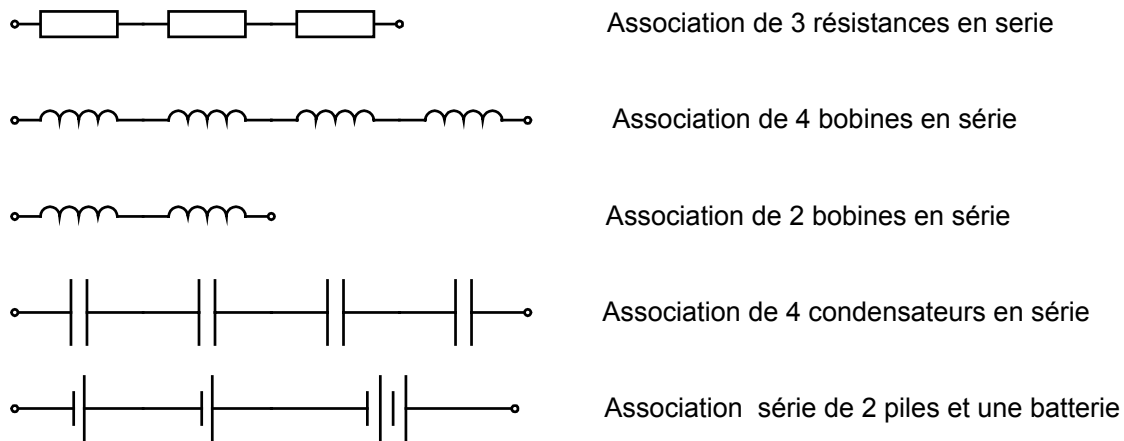


Fig. 4-1

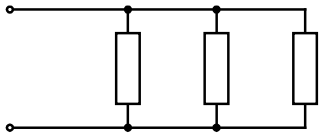
4.2. Montage en parallèle

On dit que les composants d'un circuit électrique (ou encore des appareils, dispositifs, récepteurs électriques) sont **branchés en parallèle** lorsque leurs bornes sont connectées aux deux mêmes points (fig. 4 – 2).

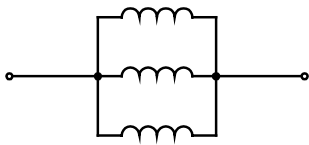
On trouve ainsi, aux bornes de chacun des composants la *même différence de potentiel* ce qui est la tension d'alimentation du groupement.

La *somme des courants* circulant dans les composants du groupement parallèle est *égale au courant d'entrée* dans le groupement (soit le courant débité par la source). Cette remarque qui tient de l'évidence car le courant qui entre dans le groupement parallèle se ramifie pour emprunter tous les chemins qui lui sont offerts par les composants du groupement.

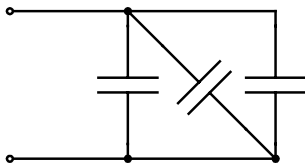
Lorsqu'on considère le groupement parallèle alimenté par une source, la *somme des puissances* absorbées par les composants est *égale* à la *puissance* fournie par la *source*.



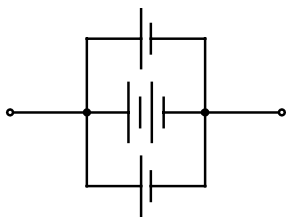
Association de 3 résistances en parallèle



Association de 3 bobines en parallèle



Association de 3 condensateurs en parallèle



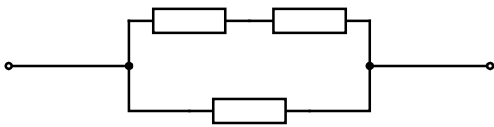
Association de 2 piles et une batterie en parallèle

Fig. 4-2

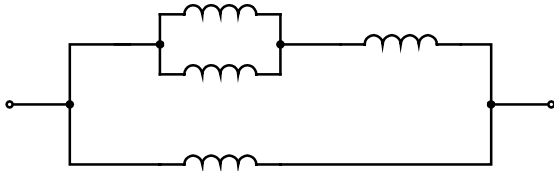
4.3. Montage mixte

Un circuit *mixte* est réalisé de composants dont *certain*s sont reliés *en série* tandis que *d'autres* sont associés *en parallèle*. Ainsi on peut dire qu'un circuit mixte comporte des groupements séries de composants associés en parallèle et des groupements parallèles de composants associés en série (fig. 4 – 3).

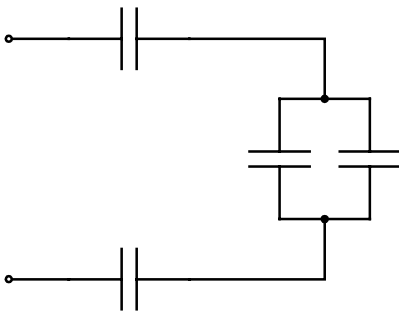
L'étude d'un circuit mixte s'appuie sur les notions relatives aux montages en série et parallèle.



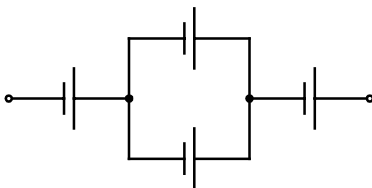
Association mixte de 3 résistances



Association mixte de 4 bobines



Association mixte de 4 condensateurs



Association mixte de 4 sources

Fig. 4-3

5. LOI D'OHM ET EXPRESSION DE LA PUISSANCE

La loi découverte par le physicien allemand Ohm au début du XIX-ème siècle, plus précisément en 1828, est la plus utilisée dans la résolution des problèmes en électricité et en électronique. Elle vise la relation existante entre les trois paramètres électriques d'un circuit ou composant : tension, courant et résistance.

5.1. Loi d'Ohm

Georg Simon Ohm a trouvé suite à ses recherches sur les éléments de Volta qu'il existe une relation précise entre les trois paramètres électriques : tension, courant et résistance. Si on maintient la résistance du circuit fixe, l'augmentation de la

tension de la source se traduit par une augmentation du courant dans le circuit, à cause de la « pression » accrue exercée sur les électrons.

La synthèse des observations faites auparavant est présentée par la formule suivante :

$$R = U / I$$

Où : R = la résistance exprimée en ohms (Ω)

I = le courant exprimé en ampères (A),

U = la tension exprimée en volts (V),

L'énoncé de cette loi est donc : ***On appelle une résistance idéale le quotient R de la tension U aux bornes de cette résistance par le courant I qui la parcourt.***

Dans la pratique on utilise souvent aussi les deux autres expressions :

$$I = U / R$$

Et

$$U = R \cdot I$$

5.2. Puissance électrique

Un récepteur électrique est un dispositif destiné à consommer de l'énergie électrique. Sa capacité de consommer de l'énergie électrique est caractérisée par un quatrième paramètre électrique très important, appelé la **puissance** électrique. La puissance électrique est exprimée par le rapport entre l'énergie électrique consommée par le récepteur dans un temps déterminé et la valeur de cette même durée.

La puissance est symbolisée par la lettre P et son unité de mesure est le watt (W).

L'énergie électrique consommée dans les récepteurs provient d'une source. Le récepteur est caractérisé par une résistance. Par ailleurs, lorsqu'un courant circule

dans une résistance, le déplacement des électrons d'un atome à l'autre provoque un dégagement de chaleur. Cette puissance dissipée par la résistance sous forme de chaleur, est égale à la puissance fournie par la source si on néglige les pertes inévitables, comme celles dans les conducteurs de liaison.

La puissance dissipée par la résistance est d'autant plus grande que le courant y circulant est grand ; en outre l'augmentation de la tension à ses bornes se traduit par une augmentation proportionnelle du courant qui circule dans cette même résistance.

On peut conclure que la puissance électrique dissipée par une résistance est proportionnelle au courant qui la parcourt et à la tension à ses bornes, ce qui s'exprime par la formule mathématique suivante :

$$P = U \times I \quad \text{ou} \quad P = E \times I$$

5.2.1. Puissance disponible

Considérons une source de f.é.m. E qui débite dans un circuit un courant d'intensité I . La puissance débitée par la source dans le circuit, donc disponible à la consommation des récepteurs contenus par celui-ci, est :

$$P = E \times I$$

5.2.2. Puissance dissipée

Soit une résistance R branchée dans un circuit parcouru par un courant d'intensité I . Si la tension à ses bornes est U , on a conclu que la puissance dissipée est :

$$P = U \times I$$

Il existe des relations équivalentes à celle-ci qui, d'après le cas s'avère très utiles dans les applications :

- *Remplacement du courant*

Si on remplace le courant I par son expression déduite de la loi d'Ohm, on obtient :

$$P = U \times I$$

$$P = I \times R \times I$$

$$P = R \times I^2$$

- Remplacement de la tension

Si on remplace la tension U par son équivalence fournie par la loi d'Ohm, on obtient :

$$P = U \times I$$

$$P = U \times \frac{U}{R}$$

$$P = \frac{U^2}{R}$$

6. CARACTERISTIQUES DES CIRCUITS A COURANT CONTINU

Afin de réaliser des circuits électriques les composants doivent être raccordés d'une certaine manière. Selon les besoins, les composants sont groupés dans la plupart des cas en série, en parallèle ou mixte, d'où la nécessité de les connaître.

6.1. Groupement série

On dit que les composants d'un circuit électrique sont branchés en série lorsqu'ils sont connectés dans un ordre successif, ce qui ne permet au courant électrique qu'un seul chemin pour son passage.

6.1.1. Schématisation

Le montage série comprend trois résistances (fig. 6 – 1). On remarque leur branchement bout à bout, la fin d'une avec le début de la suivante.

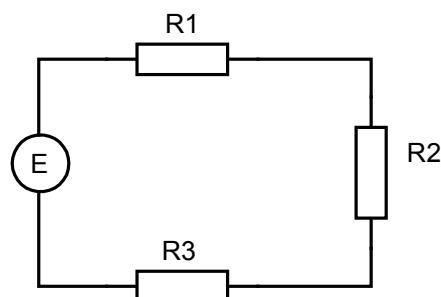


Fig. 6-1

Les représentations graphiques différentes (fig. 6 – 2) pour les circuits série ne doivent pas tromper sur le type du groupement. Si on veut arriver d'un point de branchement du circuit à l'autre, on constate qu'il n'y a qu'un seul chemin.

Remarque : Le groupement série présente un désavantage assez important qui réside du fait que si l'un des composants du circuit s'ouvre ou se détériore, le courant ne peut plus circuler. Ainsi dans le cas d'un ensemble de lampes montées en série, la détérioration d'une seule d'entre elles conduit à l'interruption du fonctionnement de toutes les autres. Par contre on met à profit cette caractéristique du circuit série pour le branchement des dispositifs de protection dans les circuits.

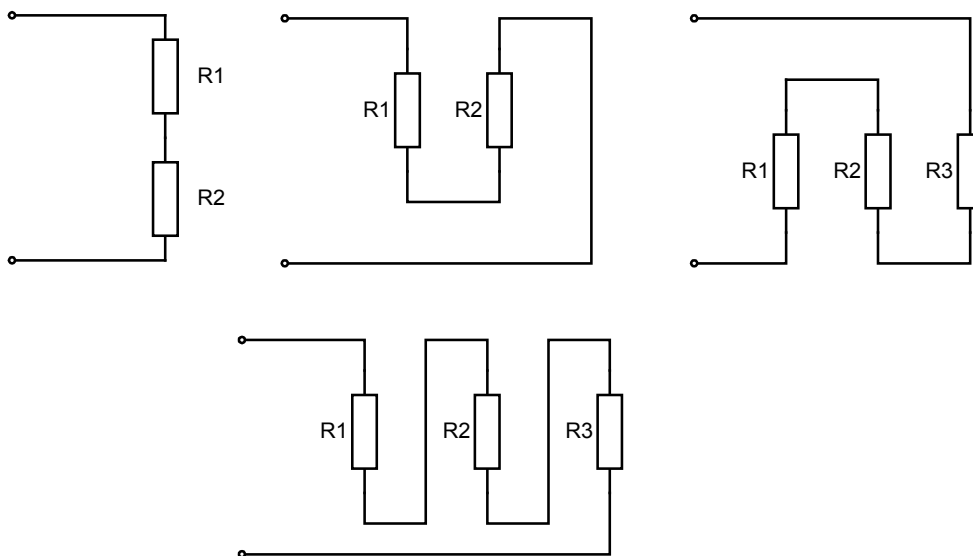


Fig. 6-2

6.1.2. Caractéristiques électriques

Le **courant** dans un montage série est le même à travers tous les éléments du circuit. L'ouverture du circuit dans un point quelconque produit l'interruption du courant. L'intensité du courant dans l'une des résistances est égale à l'intensité totale du circuit.

La **tension** aux bornes de chaque composant dépend de ses caractéristiques, mais la somme des tensions aux bornes de tous les composants est égale à la tension de la source.

La figure 6 - 3 présente l'illustration des caractéristiques courant et tension pour un circuit série.

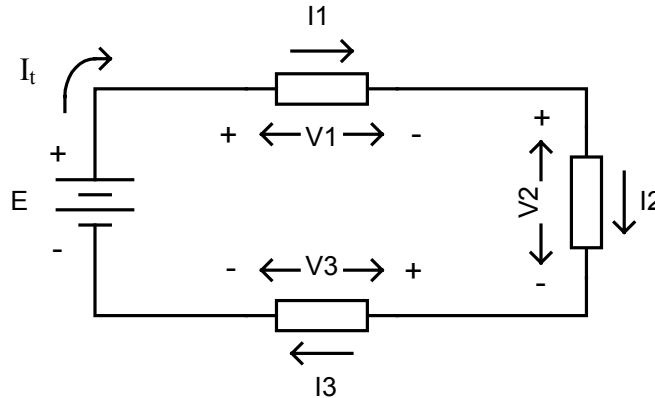


Fig. 6-3

Remarque : Dans la représentation schématique des circuits électriques, on utilise le sens conventionnel du courant, soit du pôle positif vers le pôle négatif.

6.1.3. Résistance équivalente

Si on considère un groupement série de résistances, la résistance de l'ensemble que l'on appelle **résistance équivalente** (R_{eq}), est égale à la somme des résistances du groupement série.

L'équation qui exprime le groupement série est la suivante :

$$R_{eq} = R_1 + R_2 + R_3 + \dots + R_n$$

6.1.4. Inductance équivalente

Dans le cas des inductances l'équivalence d'un groupement série est similaire à celle des résistances, donc **l'inductance équivalente** (L_{eq}) d'un ensemble d'inductances branchées en série est égale à la somme des inductances du groupement.

L'équation qui exprime le groupement série des inductances est :

$$L_{eq} = L_1 + L_2 + L_3 + \dots + L_n$$

6.1.5. Capacité équivalente

Le branchement des condensateurs en série revient à une augmentation de l'épaisseur de l'isolant, ce qui a pour effet la diminution de la capacité équivalente.

La **capacité équivalente** (C_{eq}) d'un groupement série de condensateurs est calculée avec la formule suivante :

$$1/C_{eq} = 1/C_1 + 1/C_2 + 1/C_3 + \dots + 1/C_n$$

Exemple:

La fig. 6 - 4 résume le calcul de la résistance, inductance et capacité équivalente dans le cas simple d'un groupement série de deux éléments.

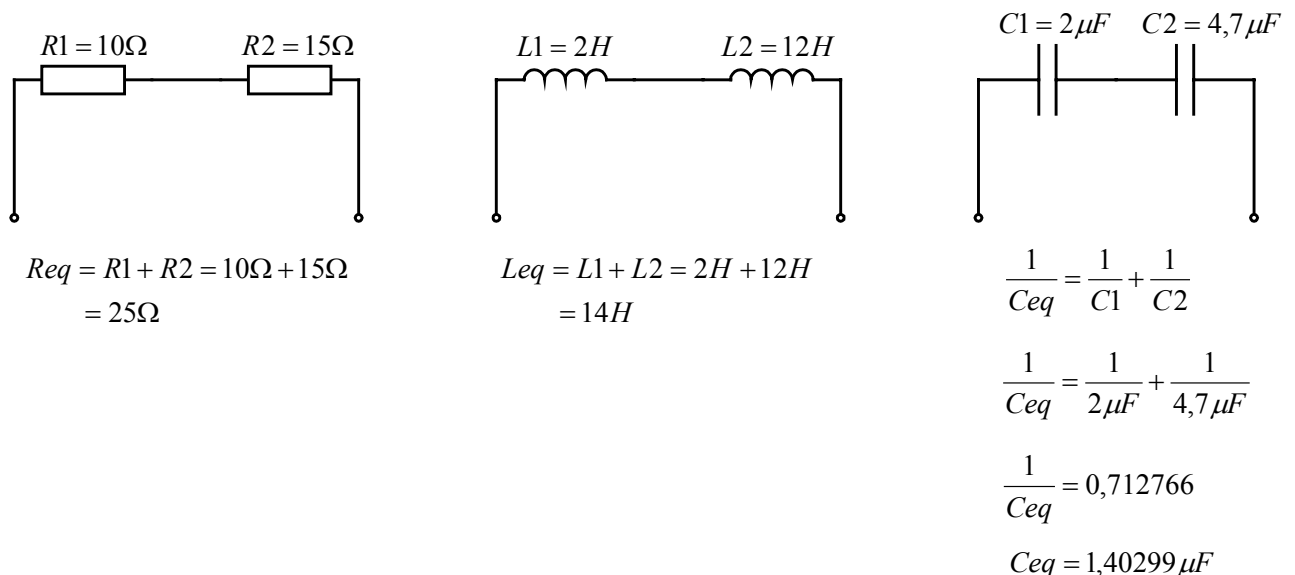


Fig. 6-4

6.2. Groupement parallèle

Un groupement d'éléments est considéré comme *parallèle* lorsque tous ceux-ci sont connectés directement aux bornes de la source. Aux bornes de chaque élément la tension est la même, celle de la source.

6.2.1. Schématisation

La fig. 6 - 5 montre un branchement de trois résistances en parallèle. Cette représentation graphique bien que la plus courante, n'est pas la seule.

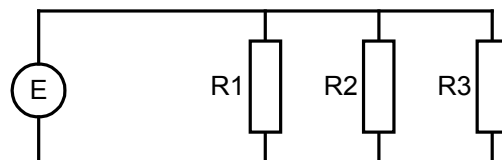


Fig. 6-5

La fig. 6 - 6 présente autres représentations graphiques pour illustrer le groupement parallèle.

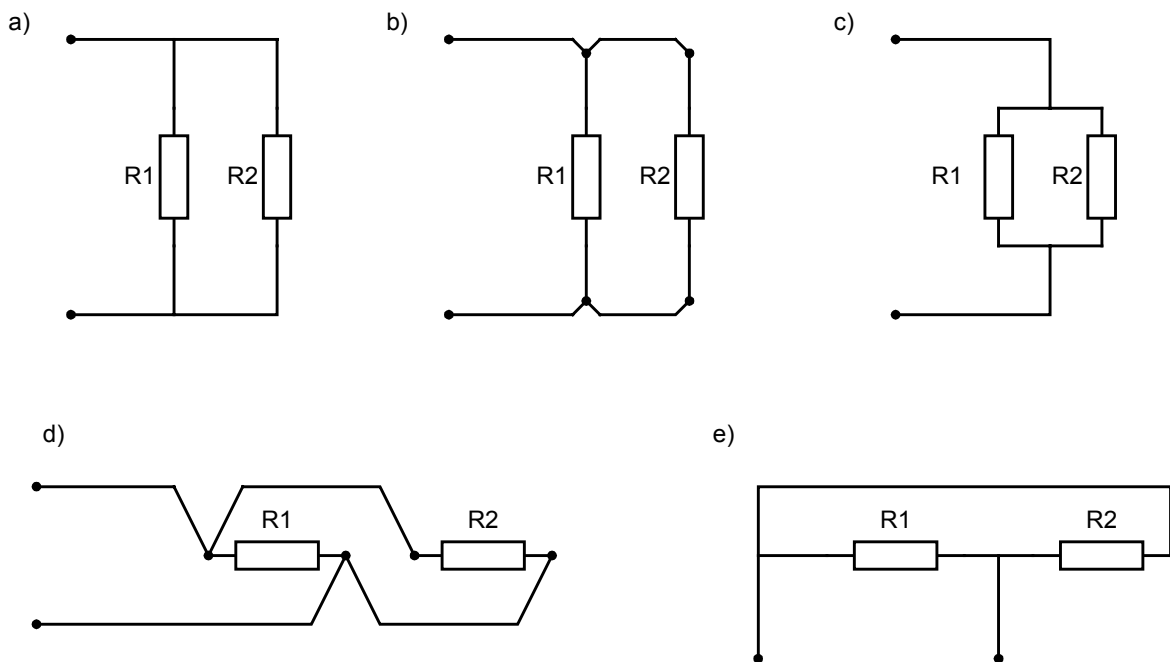


Fig. 6-6

6.2.2. Caractéristiques électriques

Le **courant total** fourni par la source se divise dans chacune des branches du groupement parallèle. En conséquence le courant total est la somme des courants dans chacune des branches.

L'équation qui illustre ce type de groupement est la suivante :

$$I_t = I_1 + I_2 + I_3 + \dots + I_n$$

La **tension** aux bornes de tous les éléments d'un groupement parallèle est la même que celle de la source. Ainsi plusieurs récepteurs qui fonctionnent sous la même tension seront branchés en parallèle.

L'équation des tensions pour le groupement parallèle est :

$$E = V_1 = V_2 = V_3 = \dots = V_n$$

La fig. 6 – 7 résume le comportement du **courant** et de la **tension** pour un groupement parallèle.

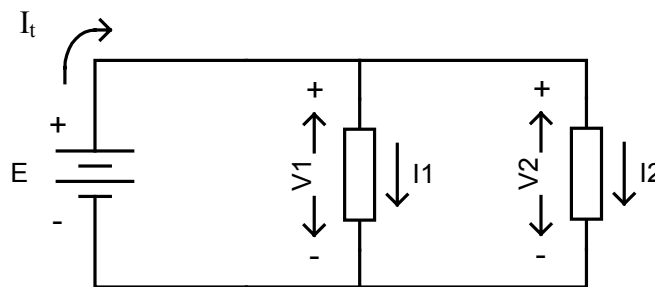


Fig. 6-7

6.2.3. Résistance équivalente

Un branchement parallèle offre plusieurs chemins à la circulation du courant. C'est pourquoi la **résistance équivalente** du groupement est toujours inférieure à la plus petite des résistances qui le compose.

Pour déterminer la valeur de la résistance équivalente d'un groupement parallèle, on a recours à une nouvelle grandeur appelée **conductance** (G), qui n'est que l'inverse de la résistance. Autant que la résistance exprime la propriété du matériel de s'opposer au passage du courant, la conductance exprime la facilité à laisser le courant à passer à travers celui-ci. La conductance s'exprime en siemens (S) et correspond à l'équation suivante :

$$G = 1 / R$$

La **conductance équivalente** G_{eq} d'un groupement parallèle de résistances est égale à la somme des conductances des résistances qui le composent. L'équation qui illustre le groupement parallèle est :

$$G_{eq} = G_1 + G_2 + G_3 + \dots + G_n$$

Quant à la résistance équivalente elle n'est que l'inverse de la conductance équivalente :

$$R_{eq} = 1/G_{eq}$$

On peut exprimer directement la résistance équivalente du groupement en fonction des résistances qui le composent. On trouve ainsi l'équation suivante :

$$1/R_{eq} = 1/R_1 + 1/R_2 + 1/R_3 + \dots + 1/R_n$$

Pour le groupement de deux résistances on emploie souvent la formule qui exprime directement la valeur de la résistance équivalente, ce qui permet de simplifier les calculs:

$$R_{eq} = R_1 \times R_2 / (R_1 + R_2)$$

Remarque : Lorsque les résistances du groupement sont de valeur égale la résistance équivalente sera égale à la valeur d'une résistance divisée par le nombre de résistances du circuit.

6.2.4. Inductances en parallèle

Comme pour les résistances, **l'inductance équivalente** d'un groupement parallèle d'inductances se calcule par la formule des inverses. L'équation qui exprime le groupement parallèle des inductances est :

$$1/L_t = 1/L_1 + 1/L_2 + 1/L_3 + \dots + 1/L_n$$

6.2.5. Capacité équivalente

Lorsqu'on branche des condensateurs en parallèle on augmente la surface plane, ce qui a pour effet une augmentation de la capacité de l'ensemble. Ainsi la **capacité équivalente** d'un groupement parallèle est supérieure à la plus grande capacité qui compose l'ensemble.

L'équation illustrant le groupement parallèle des condensateurs est la suivante :

$$C_t = C_1 + C_2 + C_3 + \dots + C_n$$

La fig. 6 - 8 résume le calcul de la résistance, inductance et capacité équivalente dans le cas simple d'un groupement parallèle de deux éléments.

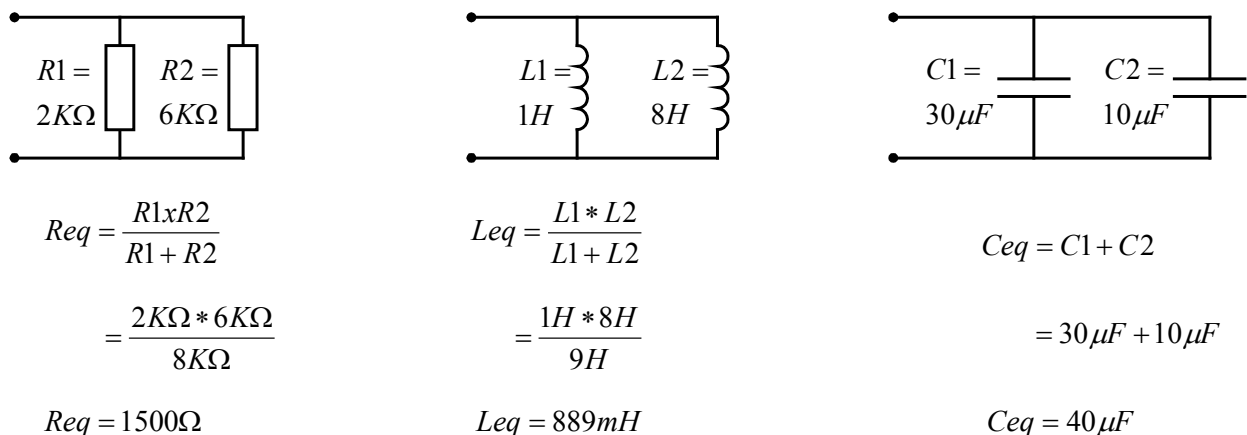


Fig. 6-8

6.3. Groupement des piles

Une pile est caractérisée par sa **force électromotrice** (E) et par sa **résistance interne** (r). On réalise un groupement de piles lorsqu'on désire à obtenir une tension d'alimentation supérieure ou une capacité énergétique plus grande.

6.3.1. Groupement série

Deux sources associées en série admettent une **source équivalente** : la force électromotrice de la source équivalente vaut la somme des forces électromotrices des sources associées et sa résistance interne est égale à la somme des résistances interne de celles-ci.

Les relations mathématiques de cette équivalence sont les suivantes :

$$\begin{aligned} E_{\text{eq}} &= E_1 + E_2 && \text{- pour la f.é.m.} \\ r_{\text{eq}} &= r_1 + r_2 && \text{- pour la résistance interne} \end{aligned}$$

Remarque : Ce résultat peut être généralisé pour un nombre quelconque de sources.

Dans le cas d'un groupement série de sources identiques (de caractéristiques E et r), la force électromotrice (E_{eq}) et la résistance interne (r_{eq}) de l'ensemble vaut la force électromotrice d'une source multipliée par le nombre de sources du groupement, respectivement la résistance interne multipliée par le même nombre.

$$\begin{aligned} \text{Donc : } E_{\text{eq}} &= n \times E && \text{- pour la f.é.m.} \\ r_{\text{eq}} &= n \times r && \text{- pour la résistance interne} \end{aligned}$$

6.3.2. Groupement parallèle

Bien qu'il existe les relations d'équivalence d'un groupement parallèle de sources différentes, nous allons présenter seulement le cas concernant les *sources identiques*, d'ailleurs le plus souvent rencontré dans la pratique.

Dans le cas d'un groupement parallèle de sources identiques (de caractéristiques E et r), la force électromotrice (E_{eq}) et la résistance interne (r_{eq}) de l'ensemble vaut la force électromotrice d'une source, respectivement la résistance interne divisée par le même nombre.

Donc : $E_{eq} = E$ - pour la f.é.m.
 $r_{eq} = r/n$ - pour la résistance interne

6.4. Groupement mixte

La plupart des circuits associent en parallèle des groupements série de composants ou encore des groupements parallèles de composants disposés en série : ce sont des **groupements mixtes**.

La fig. 6 - 9 présente quelques exemples simples de groupement mixtes de résistances.

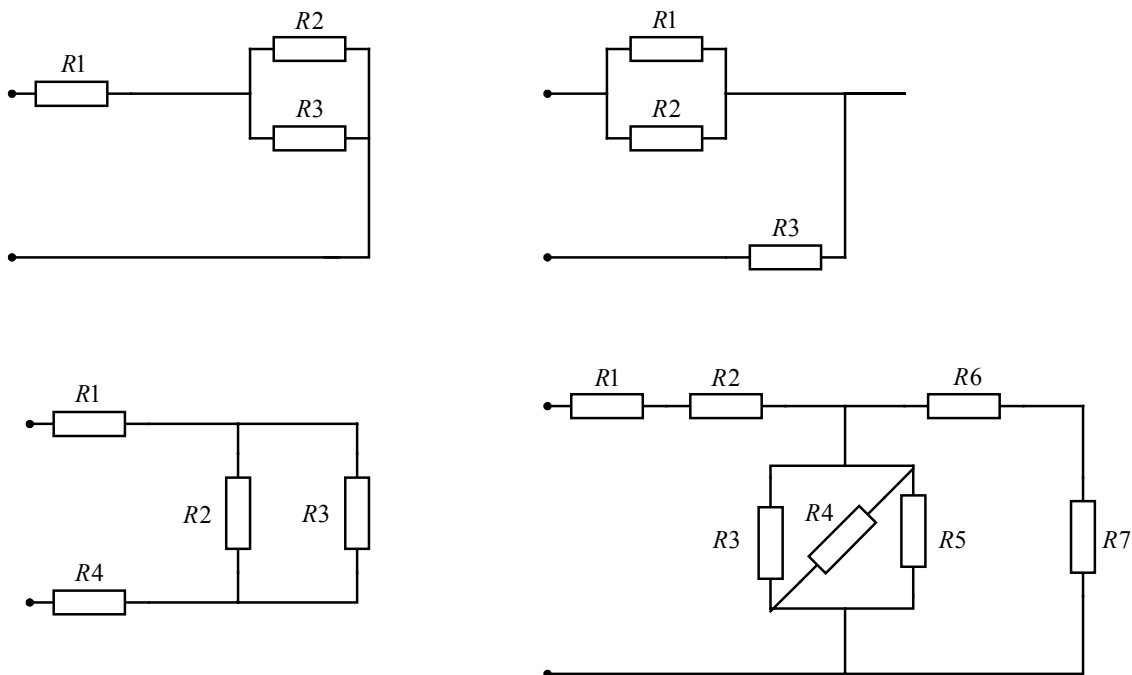


Fig. 6-9

Le calcul de la résistance équivalente d'un groupement mixte s'effectue en utilisant les relations concernant les groupements en série et en parallèle. On procède à la décomposition du circuit ainsi qu'à sa transfiguration par étapes : on identifie un groupement série ou parallèle et on effectue l'équivalence appropriée en calculant la valeur de la résistance et en redessinant le circuit avant de reprendre la procédure.

7. CARACTERISTIQUES DES CONSTANTES DE TEMPS RC ET RL DANS DES CIRCUITS A COURANT CONTINU

Le comportement des condensateurs et des bobines dans les circuits de courant continu est différent de celui d'une résistance et cela se manifeste d'une façon très prononcée à la mise en fonction et à l'arrêt du circuit quand on observe ce que nous appellerons les *états transitoires*.

7.1. Circuit RC

Le circuit, composé d'un condensateur et d'une résistance, branchés en série avec une source d'alimentation à courant continu est appelé circuit RC (fig. 7 – 1).

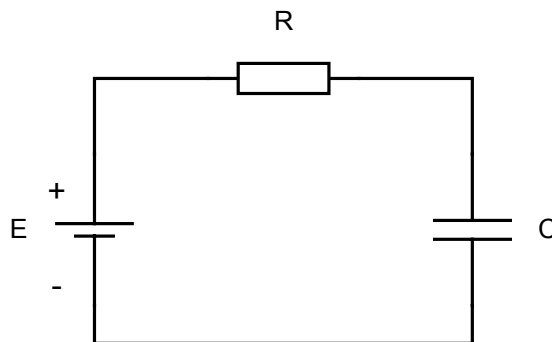


Fig. 7-1

7.1.1. Charge d'un condensateur

Soit le circuit RC, présenté sur la fig. 7 - 1. Considérons que la charge du condensateur est nulle au début, donc au moment où il sera branché dans le circuit.

Lorsqu'on ferme le circuit RC, les électrons de la plaque reliée à la borne positive de la source sont transférés à la plaque négative jusqu'à ce que la différence de potentiel entre les deux armatures du condensateur soit égale à la tension de la source. La vitesse de déplacement des électrons diminue à cause de l'opposition générée par la résistance. On dit que la charge du condensateur ne se fait pas instantanément ; il y a un délai avant que la tension aux bornes du condensateur atteigne la valeur de la tension de la source, ce qui correspond à la fin du processus.

7.1.2. Constante de temps

La **constante de temps** (τ) d'un circuit RC est exprimée par le produit entre la résistance et la capacité des deux éléments du circuit :

$$\tau = R \times C$$

où τ = constante de temps du circuit, en secondes (s)

R = la résistance du circuit RC, en ohm (Ω)

C = la capacité du condensateur du circuit RC, en farad (F)

La constante de temps représente le temps nécessaire pour que la tension aux bornes du condensateur atteigne 63,2% de la tension de la source.

On appelle « demi temps » T_0 le temps (en s) pour lequel la charge du condensateur augmente (diminue) à moitié.

$$T_0 = 0,7 \tau$$

La période de charge représente le temps nécessaire pour charger le condensateur. On admet que le condensateur est chargé à la valeur de la tension de la source après une période égale à cinq constante de temps (5τ).

Remarque : A l'instant où le condensateur est chargé, la circulation des électrons s'arrête et le courant devient nul. Si on débranche le condensateur de la source, il reste chargé et la tension à ses bornes est égale à celle de la source.

7.1.3. Décharge d'un condensateur

Lorsque le condensateur, chargé à la tension de la source, est relié à une résistance (fig. 7 – 2), les électrons en excès sur l'armature négative se déplacent vers la plaque positive à travers la résistance. Le procédé demande un délai identique au celui de la charge. Ainsi après une période égale à la constante de temps (τ) la tension diminue de 63,2% de sa valeur initiale maximale et après une période de 5τ le condensateur est presque complètement déchargé.

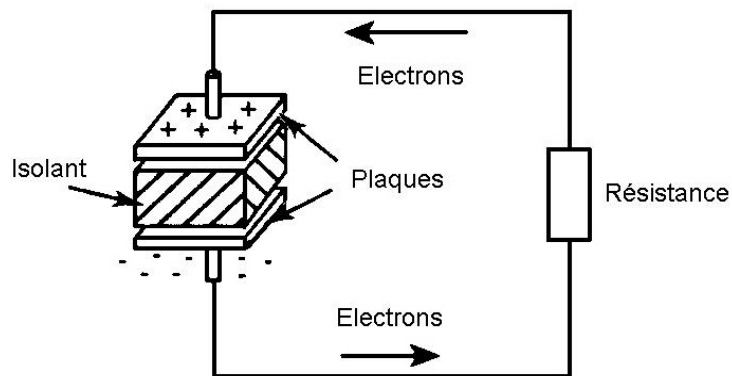


Fig. 7-2

7.1.4. Courbes de charge et de décharge d'un condensateur

Il est intéressant de remarquer que les courbes de charge et de décharge du condensateur ne sont pas linéaires (fig. 7 – 3).

Au début de la période de charge ou de décharge, le condensateur se charge ou se décharge très rapidement et la tension à ses bornes varie de même. A la fin du processus, la variation de la tension est beaucoup plus faible pour une unité de temps.

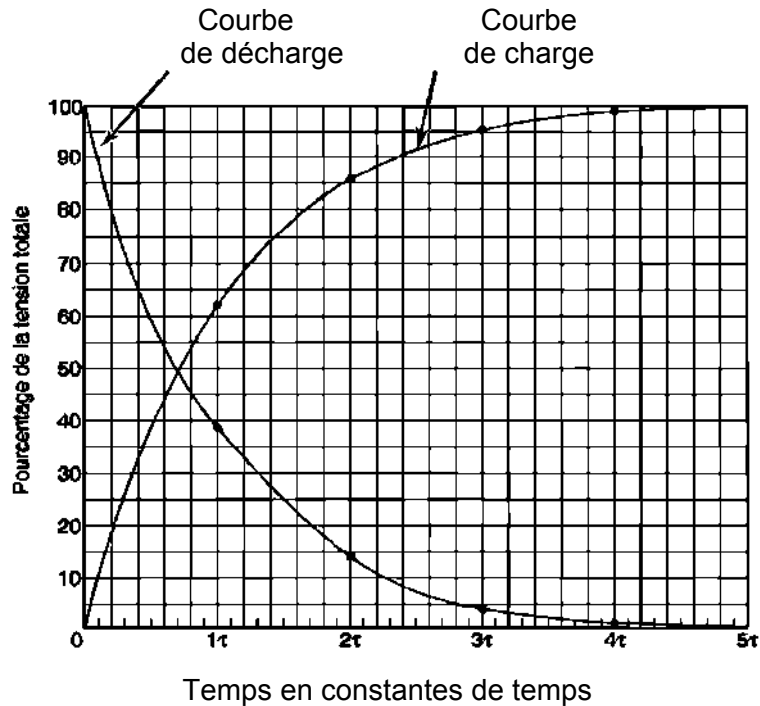


Fig. 7-3

Le tableau ci-dessous donne les valeurs de la tension aux bornes d'un condensateur en pour cent par rapport à la tension de la source E pour chaque valeur de la constante du temps.

	Charge	Décharge
1τ	63,2 %	36,8 %
2τ	86 %	14 %
3τ	96 %	4 %
4τ	98 %	2 %
5τ	99 %	1 %

Exemple :

Calculer la constante de temps d'un circuit RC si la résistance est égale à $150\text{ k}\Omega$ et la capacité du condensateur est $20\text{ }\mu\text{F}$. Evaluer ensuite la période de charge du condensateur.

Pour déterminer la constante de temps du circuit il suffit d'utiliser sa formule de définition :

$$\begin{aligned}\tau &= R \times C \\ \tau &= 150\text{k}\Omega \times 20 \mu\text{F} \\ \tau &= 1 \text{ s}\end{aligned}$$

Quant à la période de charge :

$$\begin{aligned}T &= 5 \tau \\ T &= 5 \times 1\text{s} \\ T &= 5 \text{ s}\end{aligned}$$

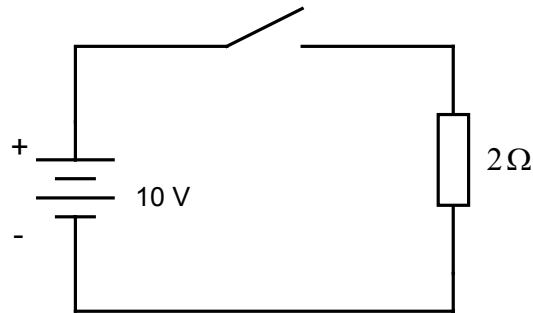
7.2. Circuit RL

Le circuit, composé d'une bobine et d'une résistance, branché en série à une source d'alimentation à courant continu est appelé circuit RL.

Un circuit composé d'une résistance et d'une bobine se comporte sensiblement de manière différente d'un circuit qui comprend seulement la résistance. C'est à cause de la propriété de la bobine de retarder l'établissement du courant dans le circuit lorsque le courant tend à augmenter et à maintenir le courant lorsqu'il tend à diminuer (*la loi de Lenz*). Ce comportement est dû au phénomène d'auto-induction (self - induction) et s'explique ainsi : *la variation du courant dans la bobine produit une variation correspondante du flux magnétique qui induit dans celle-ci une tension d'une polarité opposée dans le cas de l'augmentation du courant et de même polarité si le courant diminue.*

7.2.1. Réaction d'un circuit résistif

L'établissement du courant, par l'intermédiaire d'un interrupteur, dans un circuit composé d'une résistance et d'une source de tension de courant continu (fig. 7 – 4) est instantané.



$$I = \frac{E}{R} = \frac{10V}{2\Omega} = 5A$$

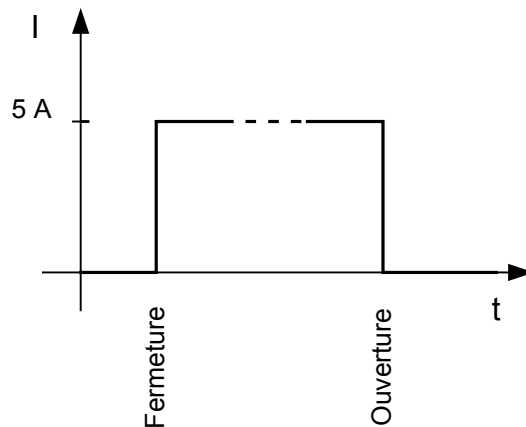


Fig. 7-4

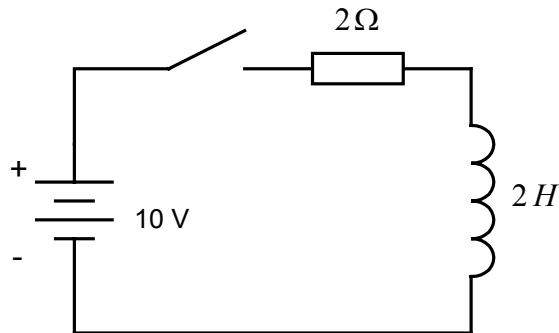
Il est de même lors de l'ouverture du circuit. On peut conclure que la résistance ne fait que s'opposer au passage du courant.

7.2.2. Réaction d'un circuit inductif

Si on ajoute au circuit précédent une *bobine* (fig. 7 – 5), lors de la fermeture du circuit, on remarque une période de transition pour l'établissement du courant à sa valeur nominale, qui est égale à celle du circuit en l'absence de la bobine. Il sera de même lors de l'ouverture de l'interrupteur : une période de transition est nécessaire afin que le courant s'annule.

Cela s'explique par le phénomène de *l'auto-induction*. Lors de la fermeture du circuit le courant augmente, ce qui engendre une augmentation du flux dans la

bobine, qui induit une tension en celle-ci de polarité inverse à celle de la source. Cette tension s'oppose à l'établissement du courant dans le circuit (la loi de Lenz).



$$I = \frac{E}{R} = \frac{10V}{2\Omega} = 5A$$

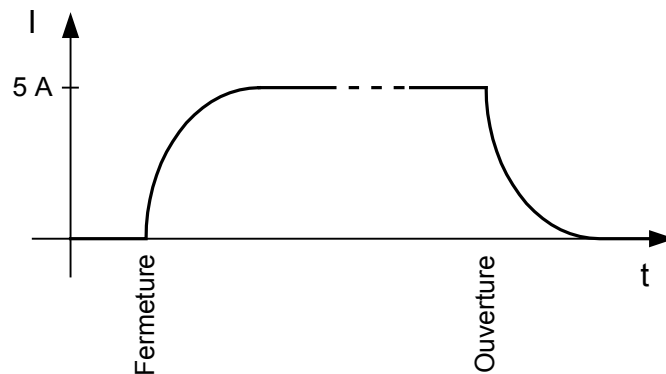


Fig. 7-5

A l'inverse, lors de l'ouverture du circuit, le courant diminue et la variation correspondante du flux induit dans la bobine une tension de polarité identique à celle de la source. Cette tension induite occasionne un retard de l'annulation du courant.

7.2.3. Constante de temps

La **constante de temps** (τ) d'un circuit RL s'exprime par le rapport entre l'inductance et la résistance des deux éléments du circuit. Sa formule de calcul est donc :

$$\tau = L / R$$

où τ = constante de temps du circuit, en secondes (s)

L = inductance de la bobine, en henrys (H)

R = résistance du circuit RC, en ohm (Ω)

La fig. 7 - 6 présente les courbes d'établissement du courant dans un circuit inductif lors de la fermeture et de l'ouverture du circuit.

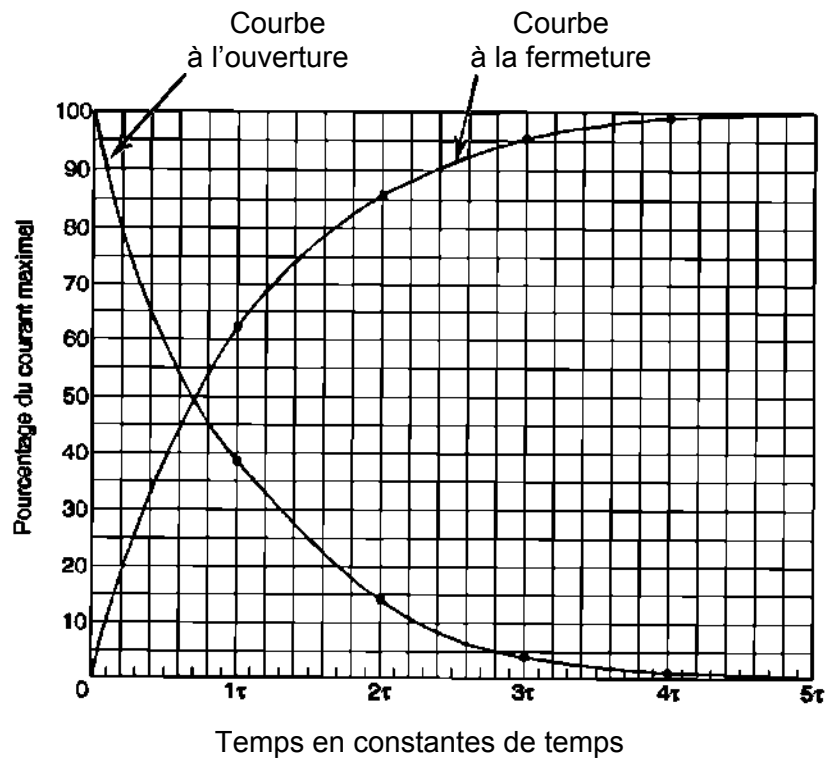


Fig. 7-6

Tout comme dans le circuit RC, la constante de temps du circuit inductif représente le temps nécessaire pour que le courant dans le circuit atteigne 63,2% de son maximum.

Dans un circuit inductif, le courant atteint presque sa valeur maximale après une période égale à cinq fois la constante de temps (5τ).

Il est de même lors de l'ouverture du circuit : la constante de temps représente la durée après laquelle le courant diminue de 63,2%.

Le tableau ci-dessous présente les valeurs du courant qui traverse une inductance en pour cent par rapport au courant nominal du circuit I pour chaque valeur de la constante du temps.

	Charge	Décharge
1 τ	63,2 %	36,8 %
2 τ	86 %	14 %
3 τ	96 %	4 %
4 τ	98 %	2 %
5 τ	99 %	1 %

8. SIMPLIFICATION DES CIRCUITS A COURANT CONTINU

Dans le chapitre 4, on a décrit les divers groupements des composants les caractéristiques des circuits à courant continu. Ci-dessous seront présentées des techniques appropriées pour la simplification et la résolution des circuits.

8.1. Circuit série

On parle d'un *branchement série* de composants, lorsque ceux-ci sont connectés dans un ordre successif, n'offrant qu'un seul chemin au passage du courant. Ci – dessous il est présenté un court rappel des caractéristiques des circuits série.

8.1.1. Résistance

Dans un circuit série, la résistance équivalente (R_{eq}) est égale à la somme de chaque résistance formant le circuit. On peut écrire donc:

$$R_{eq} = R_1 + R_2 + R_3 \dots + R_n$$

8.1.2. Courant

Dans un circuit série, le courant est identique dans tous les points du circuit, conséquence de l'existence d'un seul chemin pour la circulation des électrons.

$$I_t = I_1 = I_2 = I_3 \dots = I_n$$

8.1.3. Tension

Dans un circuit série, la somme des chutes de tensions aux bornes des composants est égale à la tension de la source.

$$E = U_1 + U_2 + U_3 \dots + U_n$$

La **loi de maille** établie par Kirchhoff est en relation avec les tensions. L'énoncé de cette loi est le suivant : *La somme algébrique des différences de potentiel dans une boucle fermée est égale à zéro.*

Lorsqu'on parle de somme algébrique il faut établir la convention d'après laquelle on attribue le signe aux différences de potentiel.

Ainsi la polarité d'une tension aux bornes d'une résistance est la suivante : la borne d'entrée du courant a un potentiel supérieur à celle de sortie (fig. 8 - 1).

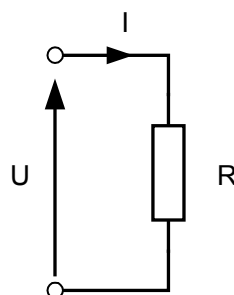


Fig. 8-1

Lorsqu'on applique la loi de maille, il faut parcourir la boucle fermée à partir d'un point dans un sens préétabli. Voici un exemple d'application de la loi de maille pour un circuit série.

Exemple :

Soit le circuit, présenté sur la fig. 8 - 2. Déterminer la tension aux bornes de la résistance du circuit.

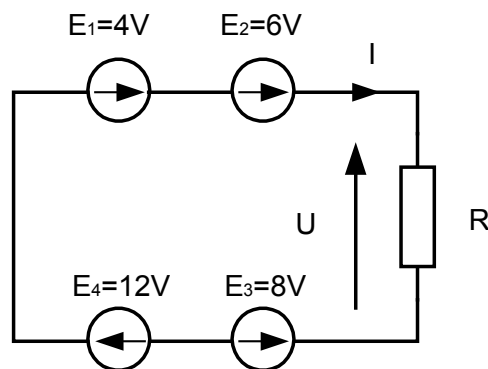


Fig. 8-2

On peut appliquer la loi de maille de Kirchhoff, ce qui donne :

$$E_1 + E_2 - E_3 - U + E_4 = 0$$

$$U = E_1 + E_2 - E_3 + E_4$$

$$U = 4 \text{ V} + 6\text{V} - 8\text{V} + 12\text{V} = 14\text{V}$$

8.1.4. Puissance

La puissance dissipée par les résistances provient toujours d'une source. Dans un **circuit série**, la *puissance totale fournie par la source est égale à la somme des puissances dissipées par chacune des résistances* :

$$P_t = P_1 + P_2 + P_3 \dots + P_n$$

8.1.5. Résolution des circuits série

Résoudre un circuit électrique signifie déterminer les paramètres électriques du circuit lorsqu'on connaît sa composition, les caractéristiques des composants et des sources.

La résolution du circuit série (fig. 8 – 3) nécessite à calculer :

- la résistance équivalente ;
- le courant circulant dans le circuit ;
- les tensions aux bornes de chacune des résistances ;
- la puissance dissipée par chacune des résistances ;
- la puissance fournie par la source.

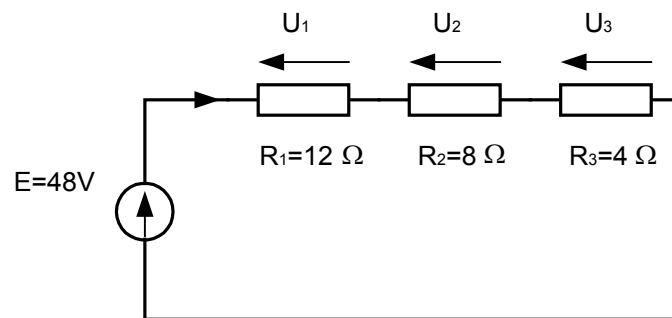


Fig. 8-3

- *Calcul de la résistance équivalente*

La résistance équivalente d'un groupement série est la somme de chacune des résistances du groupement. Donc :

$$\begin{aligned}R_{eq} &= R_1 + R_2 + R_3 \\R_{eq} &= 12 \Omega + 8 \Omega + 4 \Omega \\R_{eq} &= 24 \Omega\end{aligned}$$

- *Calcul du courant*

Après le remplacement du groupement série par la résistance équivalente, on obtient le circuit suivant (fig. 8 – 4) :

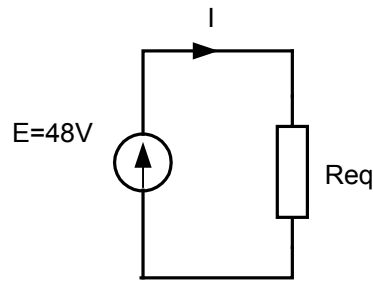


Fig. 8-4

On applique la loi d'Ohm pour le calcul du courant dans le circuit :

$$I = E / R_{eq}$$

$$I = 48 \text{ V} / 24 \Omega$$

$$I = 2 \text{ A}$$

- *Calcul des chutes de tension*

On applique de nouveau la loi d'Ohm pour le calcul des tensions aux bornes des résistances.

$$U_1 = R_1 \times I$$

$$U_2 = R_2 \times I$$

$$U_3 = R_3 \times I$$

$$U_1 = 12 \Omega \times 2 \text{ A}$$

$$U_2 = 8 \Omega \times 2 \text{ A}$$

$$U_3 = 4 \Omega \times 2 \text{ A}$$

$$U_1 = 24 \text{ V}$$

$$U_2 = 16 \text{ V}$$

$$U_3 = 8 \text{ V}$$

- *Calcul des puissances dissipées par les résistances*

Il suffit d'appliquer une des expressions de la puissance d'une résistance. Soit :

$$P_1 = U_1 \times I$$

$$P_2 = U_2 \times I$$

$$P_3 = U_3 \times I$$

$$P_1 = 24 \text{ V} \times 2 \text{ A}$$

$$P_2 = 16 \text{ V} \times 2 \text{ A}$$

$$P_3 = 8 \text{ V} \times 2 \text{ A}$$

$$P_1 = 48 \text{ W}$$

$$P_2 = 32 \text{ W}$$

$$P_3 = 16 \text{ W}$$

On pourrait également utiliser la formule de la puissance en fonction de la résistance et du courant :

$$P = R \times I^2$$

ou encore celle en fonction de la tension et de la résistance :

$$P = U^2 / R .$$

Le résultat aurait été le même.

- *Calcul de la puissance fournie par la source*

La puissance fournie par la source s'exprime par la formule:

$$P_t = E \times I$$

$$P_t = 48 \text{ V} \times 2 \text{ A}$$

$$P_t = 96 \text{ W}$$

On peut effectuer une vérification de l'exactitude du calcul en comparant la valeur trouvée pour la puissance de la source avec la somme des puissances dissipées par chacune des résistances.

$$P_t = P_1 + P_2 + P_3$$

$$P_t = 48 \text{ W} + 32 \text{ W} + 16 \text{ W}$$

$$P_t = 96 \text{ W}$$

8.2. Circuit parallèle

On parle d'un *branchement parallèle* de composants, lorsque ceux-ci sont connectés à deux mêmes bornes, voir directement aux bornes de la source. La différence de potentiel aux bornes des composants du groupement parallèle est égale à la valeur de la tension de la source. Ci-dessous il est présenté un court rappel des caractéristiques des circuits parallèles.

8.2.1. Résistance

Dans un circuit parallèle, la **résistance équivalente** (R_{eq}) est égale à l'inverse de la somme de chacune des conductances formant le circuit. On peut écrire donc:

$$G_{eq} = G_1 + G_2 + G_3 \dots + G_n$$

$$G_{eq} = 1/R_1 + 1/R_2 + 1/R_3 \dots + 1/R_n$$

$$R_{eq} = 1/G_{eq}$$

8.2.2. Courant

Dans un **circuit parallèle**, le *courant total* fourni par la source est égal à la somme des courants dans chaque branche du circuit :

$$I_t = I_1 + I_2 + I_3 \dots + I_n$$

La **loi du nœud**, formulée par Kirchhoff, démontre cette caractéristique des circuits parallèle. L'énoncé de la loi du nœud est le suivant : *La somme algébrique des courants arrivant (+) et sortant (-) à un nœud d'un circuit est égale à zéro.*

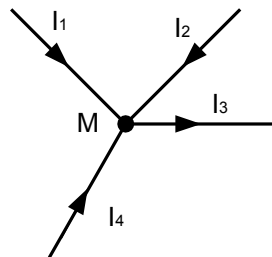


Fig. 8-5

La fig. 8 - 5 donne l'exemple de cette loi. Dans le nœud M :

$$I_1 + I_2 - I_3 + I_4 = 0$$

$$I_2 = I_3 + I_4$$

8.2.3. Tension

Dans un circuit parallèle, la *tension aux bornes de chacune des résistances* est égale à la tension de la source :

$$E = U_1 = U_2 = U_3 \dots = U_n$$

8.2.4. Puissance

La puissance consommée dans les résistances du groupement est fournie par la source. Alors, de même que pour le circuit série, la puissance fournie par la source est égale à la somme des puissances dissipées par chacune des résistances du circuit parallèle.

$$P_t = P_1 + P_2 + P_3 \dots + P_n$$

8.2.5. Résolution des circuits parallèle

Sur la fig. 8 - 6 est présenté un circuit parallèle à résoudre. Les caractéristiques des composants et de la source sont :

$$E = 24 \text{ V} ; \quad R_1 = 12 \Omega ; \quad R_2 = 8 \Omega ; \quad R_3 = 4 \Omega.$$

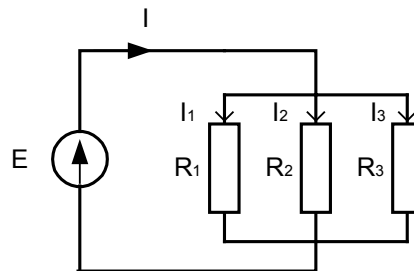


Fig. 8-6

Pour la résolution du circuit il faut calculer :

- la résistance équivalente ;
 - le courant fourni par la source ;
 - le courant dans chaque branche du circuit ;
 - la puissance dissipée par chacune des résistances ;
 - la puissance fournie par la source.
-
- *Calcul de résistance équivalente*

Pour le groupement parallèle la résistance équivalente (fig. 8 – 7) est égale à l'inverse de la somme de chacune des conductances du circuit :

$$G_{eq} = G_1 + G_2 + G_3$$

$$G_{eq} = 1/R_1 + 1/R_2 + 1/R_3$$

$$G_{eq} = 1/12 \Omega + 1/8 \Omega + 1/4 \Omega$$

$$G_{eq} = 0,458 \text{ S}$$

$$R_{eq} = 1/G_{eq}$$

$$R_{eq} = 2,182 \Omega$$

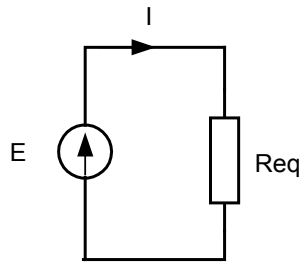


Fig. 8-7

- Calcul du courant fourni par la source

Suite au remplacement du groupement parallèle par la résistance équivalente, on obtient le circuit apparaissant sur la fig. 8 - 7. Pour le calcul du courant dans le circuit on n'a qu'à appliquer la loi d'Ohm :

$$I = E / R$$

$$I = 4,5 / 2,182$$

$$I = 2,062 \text{ A}$$

- Calcul du courant dans chaque branche du circuit

La tension aux bornes du groupement est égale à la tension de la source. On calcule les courants dans les branches du circuit en appliquant la loi d'Ohm :

$$I_1 = E / R_1$$

$$I_2 = E / R_2$$

$$I_3 = E / R_3$$

$$I_1 = 4,5 \text{ V} / 12 \Omega$$

$$I_2 = 4,5 / 8 \Omega$$

$$I_3 = 4,5 / 4 \Omega$$

$$I_1 = 0,375 \text{ A}$$

$$I_2 = 0,562 \text{ A}$$

$$I_3 = 1,125 \text{ A}$$

Remarque : La somme des courants dans chaque branche est bien égale au courant fourni par la source.

- Calcul de la puissance dissipée par chacune des résistances

On peut calculer la puissance dissipée par les résistances en utilisant n'importe laquelle des trois formules présentées, car on connaît les trois paramètres électriques : courant, tension et résistance.

En appliquant la formule de la puissance :

$$P_1 = E \times I_1$$

$$P_2 = E \times I_2$$

$$P_3 = E \times I_3$$

$$P_1 = 4,5 \text{ V} \times 0,375 \text{ A}$$

$$P_2 = 4,5 \text{ V} \times 0,562 \text{ A}$$

$$P_3 = 4,5 \text{ V} \times 1,125 \text{ A}$$

$$P_1 = 1,687 \text{ W}$$

$$P_2 = 2,529 \text{ W}$$

$$P_3 = 5,062 \text{ W}$$

On pourrait également utiliser la formule de la puissance en fonction de la résistance et du courant :

$$P = R \times I^2$$

ou encore celle en fonction de la tension et de la résistance :

$$P = U^2 / R.$$

Le résultat aurait été le même.

- Calcul de la puissance fournie par la source

La puissance fournie par la source est exprimée par la formule:

$$P_t = E \times I$$

$$P_t = 4,5 \text{ V} \times 2,062 \text{ A}$$

$$P_t = 9,278 \text{ W}$$

On peut effectuer une vérification de l'exactitude du calcul en comparant la valeur déterminée pour la puissance fournie par la source avec la somme des puissances dissipées par chacune des résistances.

$$P_t = P_1 + P_2 + P_3$$

$$P_t = 1,687 \text{ W} + 2,529 \text{ W} + 5,062 \text{ W}$$

$$P_t = 9,278 \text{ W}$$

8.3. Circuit mixte

La plupart des circuits comprennent des composants groupés tantôt en parallèle, tantôt en série. Il s'agit des circuits mixtes. La résolution de tels circuits fait donc appel à la connaissance associée aux circuits série et parallèle. Si la procédure de résolution des circuits série et parallèle s'applique sans aucune particularité en toutes situations, pour les circuits mixtes on ne peut pas définir une méthode applicable à la lettre. Il faut agir selon le circuit en tenant compte de sa configuration particulière.

Pour toutes les résolutions on peut décrire les étapes suivantes:

- Prendre connaissance des données et des exigences du problème : tension d'alimentation, valeurs des résistances, paramètres à déterminer (courants, tensions, puissances, etc.).
- Examiner attentivement le circuit afin d'identifier les groupements série et parallèle.
- Restreindre un à un les groupements identifiés et dessiner après chaque transfiguration le circuit équivalent.

Remarque : Il est possible de résoudre le même problème par différentes voies toutes menant à la solution correcte. Le choix de la voie la plus efficace n'est qu'un problème d'exercice.

Pour le circuit mixte montré sur la fig. 8 - 8, composé de huit résistances (dont les valeurs sont indiquées sur la figure) et branché à une source de tension de 76V, calculer :

- la valeur de la résistance équivalente R_{eq} ;
- l'intensité du courant fourni par la source I ;
- l'intensité du courant et la chute de tension dans chacune des résistances ;
- la puissance dissipée par chacune des résistances ;
- la puissance fournie par la source.

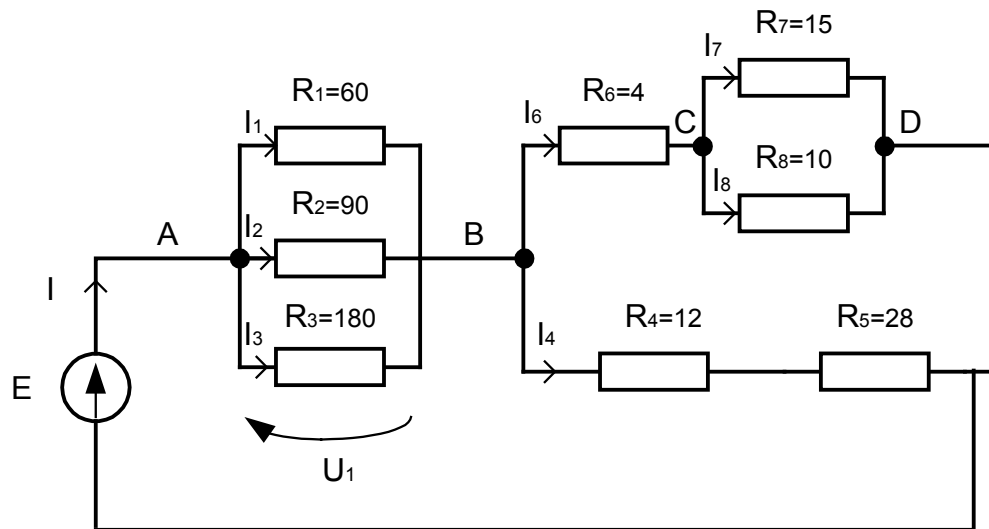


Fig. 8-8

- Calcul de la résistance équivalente

Après l'analyse du circuit, on remarque :

- le groupement parallèle des résistances R_1 , R_2 et R_3 ;
- le groupement série des résistances R_4 et R_5 ;
- le groupement parallèle des résistances R_7 et R_8 .

Calcul de R_{eq1} :

$$1 / R_{eq1} = 1 / R_1 + 1 / R_2 + 1 / R_3$$

$$1 / R_{eq1} = 1 / 60 + 1 / 90 + 1 / 180$$

$$R_{eq1} = 30 \Omega$$

Calcul de R_{eq2} :

$$R_{eq2} = R_4 + R_5$$

$$R_{eq2} = 12 + 28$$

$$R_{eq2} = 40 \Omega$$

Calcul de R_{eq3} :

$$1 / R_{eq3} = 1 / R_7 + 1 / R_8$$

$$1 / R_{eq3} = 1 / 15 + 1 / 10$$

$$R_{eq3} = 6 \Omega$$

La fig. 8 - 9 présente le circuit après les transfigurations (décompositions) successives qui accompagnent les équivalences des groupements mentionnés.

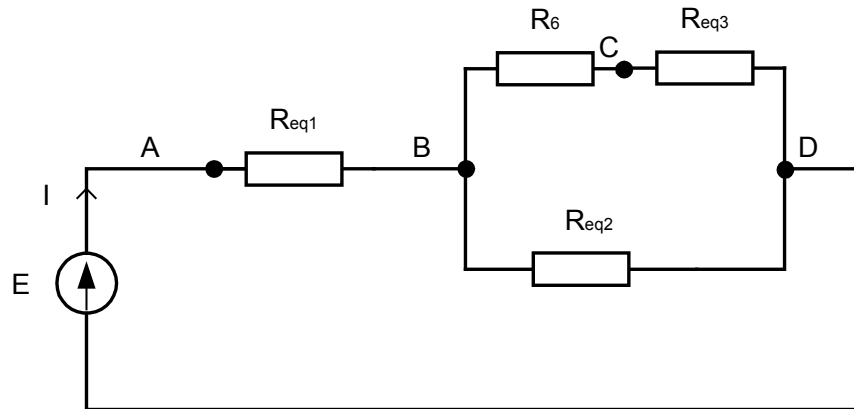


Fig. 8-9

On remarque l'association série des résistances R_6 et R_{eq3} en parallèle avec R_{eq2} .

Calcul de R_{eq4} :

$$R_{eq4} = R_6 + R_{eq3}$$

$$R_{eq4} = 4 + 6$$

$$R_{eq4} = 10 \Omega$$

La transformation suivante (fig. 8 - 10) présente l'association parallèle des résistances R_{eq2} et R_{eq4} en série avec R_{eq1} .

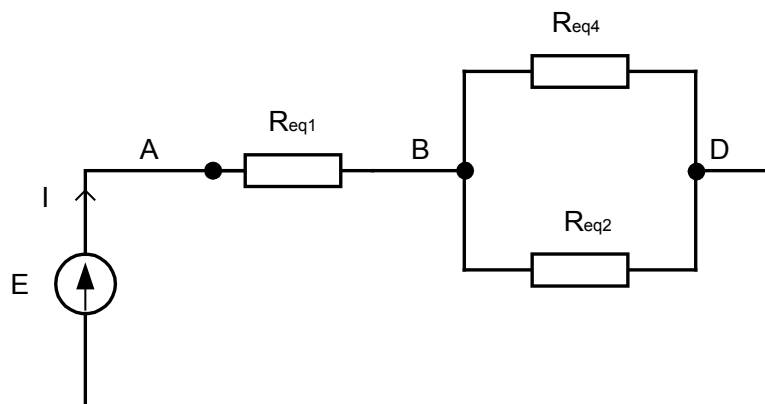


Fig. 8-10

Calcul de R_{eq5} :

$$1 / R_{eq5} = 1 / R_{eq4} + 1 / R_{eq2}$$

$$1 / R_{eq5} = 1 / 10 + 1 / 40$$

$$R_{eq5} = 8 \Omega$$

La résistance équivalente du circuit d'après la dernière transfiguration (fig. 8 – 11) est :

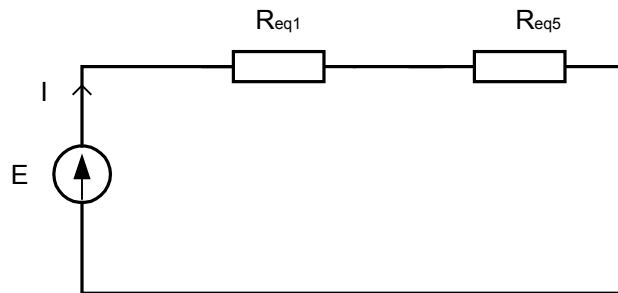


Fig. 8-11

Calcul de R_{eq} :

$$R_{eq} = R_{eq1} + R_{eq5}$$

$$R_{eq} = 30 + 8$$

$$R_{eq} = 38 \Omega$$

- *Calcul du courant fourni par la source*

Pour déterminer le courant fourni par la source il suffit d'appliquer la loi d'Ohm dans le circuit équivalent qui comprend la résistance R_{eq} .

$$I = E / R_{eq}$$

$$I = 76 \text{ V} / 38 \Omega$$

$$I = 2 \text{ A}$$

- *Calcul du courant et de la chute de tension dans chacune des résistances*

La chute de tension U_1 aux bornes du groupement parallèle des résistances R_1 , R_2 et R_3 est :

$$U_1 = I \times R_{eq1}$$

$$U_1 = 2 \text{ A} \times 30 \ \Omega$$

$$U_1 = 60 \text{ V}$$

On a appliqué la loi d'Ohm pour la résistance équivalente R_{eq1} parcourue par le courant I , comme on voit dans la fig. 8 – 9.

Pour le calcul des courants du groupement, comme on connaît la tension à ses bornes et la valeur de chaque résistance il suffit d'appliquer encore la loi d'Ohm.

$$I_1 = U_1 / R_1$$

$$I_2 = U_1 / R_2$$

$$I_3 = U_1 / R_3$$

$$I_1 = 60 \text{ V} / 60 \ \Omega$$

$$I_2 = 60 \text{ V} / 90 \ \Omega$$

$$I_3 = 60 \text{ V} / 180 \ \Omega$$

$$I_1 = 1 \text{ A}$$

$$I_2 = 0,667 \text{ A}$$

$$I_3 = 0,333 \text{ A}$$

Si on applique la loi des mailles à la boucle fermée A – B – D (fig. 8 – 10), on obtient la valeur de la tension U_{B-D} :

$$U_{A-B} + U_{B-D} - E = 0$$

$$U_{A-B} = U_1$$

$$U_{B-D} = E - U_1$$

$$U_{B-D} = 76 \text{ V} - 60 \text{ V}$$

$$U_{B-D} = 16 \text{ V}$$

On calcule le courant I_4 et les tensions U_4 et U_5 (fig. 8 – 8) en appliquant la loi d'Ohm :

$$I_4 = U_{B-D} / R_{eq2}$$

$$U_4 = I_4 \times R_4$$

$$U_5 = I_4 \times R_5$$

$$I_4 = 16 \text{ V} / 40 \ \Omega$$

$$U_4 = 0,4 \text{ A} \times 12 \ \Omega$$

$$U_5 = 0,4 \text{ A} \times 28 \ \Omega$$

$$I_4 = 0,4 \text{ A}$$

$$U_4 = 4,8 \text{ V}$$

$$U_5 = 11,2 \text{ V}$$

Pour le courant I_6 et la tension U_6 (fig. 8 – 9) on utilise toujours la loi d'Ohm :

$$I_6 = U_{B-D} / R_{eq4}$$

$$U_6 = I_6 \times R_6$$

$$I_6 = 16 \text{ V} / 10 \ \Omega$$

$$U_6 = 1,6 \text{ A} \times 4 \ \Omega$$

$$I_6 = 1,6 \text{ A}$$

$$U_6 = 6,4 \text{ A}$$

La tension au groupement parallèle des résistances R_7 et R_8 , U_{C-D} (fig. 8 – 8) et les courants dans ces résistances sont les derniers à calculer :

$$U_{C-D} = I_6 \times R_{eq3}$$

$$I_7 = U_{C-D} / R_7$$

$$I_8 = U_{C-D} / R_8$$

$$U_{C-D} = 1,6 \text{ A} \times 6 \Omega$$

$$I_7 = 9,6 \text{ V} / 15 \Omega$$

$$I_8 = 9,6 \text{ V} / 10 \Omega$$

$$U_{C-D} = 9,6 \text{ V}$$

$$I_7 = 0,64 \text{ A}$$

$$I_8 = 0,96 \text{ A}$$

- *Calcul des puissances dissipées par chacune des résistances*

Connaissant pour chacune des résistances, la valeur ohmique, le courant et la tension, on peut calculer la puissance dissipée en utilisant n'importe laquelle des trois formules possibles :

$$P_1 = U_1 \times I_1$$

$$P_2 = U_1 \times I_2$$

$$P_1 = 60 \text{ V} \times 1 \text{ A}$$

$$P_2 = 60 \text{ V} \times 0,667 \text{ A}$$

$$P_1 = 60 \text{ W}$$

$$P_2 = 40,02 \text{ W}$$

$$P_3 = U_1 \times I_3$$

$$P_4 = U_4 \times I_4$$

$$P_3 = 60 \text{ V} \times 0,333 \text{ A}$$

$$P_4 = 4,8 \text{ V} \times 0,4 \text{ A}$$

$$P_3 = 19,98 \text{ W}$$

$$P_4 = 1,92 \text{ W}$$

$$P_5 = U_5 \times I_4$$

$$P_6 = U_6 \times I_6$$

$$P_5 = 11,2 \text{ V} \times 0,4 \text{ A}$$

$$P_6 = 6,4 \text{ V} \times 1,6 \text{ A}$$

$$P_5 = 4,48 \text{ W}$$

$$P_6 = 10,24 \text{ W}$$

$$P_7 = U_{C-D} \times I_7$$

$$P_8 = U_{C-D} \times I_8$$

$$P_7 = 9,6 \text{ V} \times 0,64 \text{ A}$$

$$P_8 = 9,6 \text{ V} \times 0,96 \text{ A}$$

$$P_7 = 6,144 \text{ W}$$

$$P_8 = 9,216 \text{ W}$$

- *Calcul de la puissance fournie par la source*

Pour calculer la puissance de la source il suffit d'appliquer la formule de la puissance :

$$P_t = E \times I$$

$$P_t = 76 \text{ V} \times 2 \text{ A}$$

$$P_t = 152 \text{ W}$$

On peut faire une vérification de l'exactitude des calculs, en procédant à un bilan de puissances par le calcul de la somme des puissances dissipées par chacune des résistances :

$$P_t = P_1 + P_2 + P_3 + P_4 + P_5 + P_6 + P_7 + P_8$$

$$P_t = 60\text{W} + 40,02\text{W} + 19,98\text{W} + 1,92\text{W} + 4,48\text{W} + 10,24\text{W} + 6,144\text{W} + 9,216\text{W}$$

$$P_t = 152 \text{ W}$$

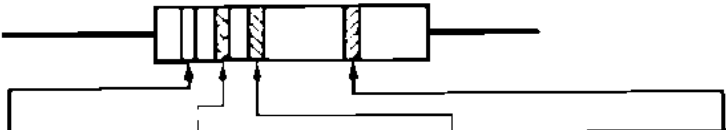
9. CODE DE COULEURS DES COMPOSANTS

9.1. Code de couleurs des résistances

Pour réaliser la codification des résistances on a introduit un système de bandes de couleurs imprimées sur une extrémité de leur boîtier qui constitue le code de couleurs des résistances (fig. 9 – 1). Ce code est utilisé pour le marquage des résistances au carbone qui sont de petites dimensions. Les résistances bobinées sont assez grandes pour qu'on puisse inscrire sur leur boîtier la valeur de la résistance et la tolérance.

La codification est basée sur le principe qu'on peut exprimer tout nombre assez près de sa valeur réelle en arrondissant cette valeur selon les deux premiers chiffres qui le composent. Lorsqu'il s'agit de résistances de précision élevée, on garde les premiers trois chiffres pour exprimer la valeur à codifier.

Le marquage des résistances à l'aide du code de couleur utilise 4 bandes de couleurs pour les résistances de tolérance supérieure à 2%, et 6 bandes pour les résistances de tolérance 2% ou encore mieux. On trouve aussi des résistances ayant un marquage de 3 ou 5 bandes.



	1 ^{re} bande	2 ^e bande	3 ^e bande	4 ^e bande
Couleur	Premier chiffre	Deuxième chiffre	Multiplicateur décimal (nombre de zéros)	Tolérance (%)
Noir	0	0	10 ⁰	(Aucun)
Brun	1	1	10 ¹	(0)
Rouge	2	2	10 ²	(00)
Orange	3	3	10 ³	(000)
Jaune	4	4	10 ⁴	(0000)
Vert	5	5	10 ⁵	(00000)
Bleu	6	6	10 ⁶	(000000)
Violet	7	7	10 ⁷	(0000000)
Gris	8	8	10 ⁸	(00000000)
Blanc	9	9	10 ⁹	(000000000)
Or			10 ⁻¹	(0,1)
Argent			10 ⁻²	(0,01)
				2 %
				5 %
				10 %

Code des couleurs pour résistances au carbone

Fig. 9-1

9.1.1. Marquage à trois bandes

L'interprétation du marquage se fait de gauche à droite : les premiers deux indiquent les deux chiffres de la valeur de la résistance, la troisième indique un facteur de multiplication décimal. La tolérance des résistances marquées avec trois bandes est implicite, de 20%.

9.1.2. Marquage à quatre bandes

Les significations des premiers trois bandes sont les mêmes que dans le cas du marquage à trois bandes : de gauche à droite, les premiers deux bandes indiquent les deux chiffres de la valeur de la résistance, la troisième indique un facteur de multiplication décimal; la quatrième indique la tolérance en pourcentage.

Les résistances habituellement utilisées ont une tolérance de 5% et portent ainsi un marquage à quatre bandes.

Note : Si la quatrième bande n'est pas indiquée, la résistance a une tolérance de 20 %.

Exemple :

Soit une résistance à quatre bandes de couleurs vert, jaune, rouge et or.
L'interprétation est la suivante: vert = 5, jaune = 4, rouge = 2 zéro et or = 5%.

La valeur de la résistance est $5400 \Omega \pm 5\%$, elle se situe dans la plage

$$5400 - 270 = 5130 \Omega \quad \text{et} \quad 5400 + 270 = 5670 \Omega$$

9.1.3. Marquage à cinq bandes

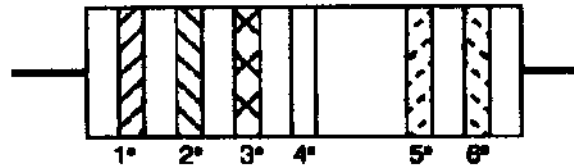
La présence d'une cinquième bande est nécessaire lorsqu'on veut indiquer le coefficient de fiabilité.

Le coefficient de fiabilité représente le taux de défaillance, exprimé en pourcentage, par 1000 heures d'opération.

9.1.4. Marquage à six bandes

Dans le cas où la tolérance est de 2% ou encore plus faible, on utilise une sixième bande pour le marquage: les premières 3 bandes pour indiquer les 3 chiffres de la valeur de la résistance, la quatrième pour le multiplicateur, la cinquième pour la tolérance et la sixième pour le coefficient de fiabilité (fig. 9 – 2).

Remarque : Pour mesurer la valeur ohmique de la résistance on utilise l'ohmmètre, appareil de mesure qui sera l'objet d'une leçon prochaine.



Couleur	1 ^{re} bande	2 ^e bande	3 ^e bande	Multiplicateur		5 ^e tolérance		
Noir	0	0	0	10^0				
Brun	1	1	1	10^1		1 %		
Rouge	2	2	2	10^2		2 %		
Orange	3	3	3	10^3				
Jaune	4	4	4	10^4				
Vert	5	5	5	10^5				
Bleu	6	6	6	10^6				
Violet	7	7	7	10^7				
Gris	8	8	8	10^8				
Blanc	9	9	9	10^9				
Or				10^{-1}		5 %		
Argent				10^{-2}		10 %		

Fig. 9-2

9.2. Code de couleurs des condensateurs

Le code de couleurs des condensateurs a été établi pour le marquage des condensateurs à céramique et au mica. Le marquage indique la capacité du condensateur, la tolérance et le coefficient de température (fig. 9 – 3).

On utilise les mêmes couleurs que pour le codage des résistances, mais les valeurs codées sont exprimées en picofarads (pF), car il s'agit de petits condensateurs. La figure ci-jointe montre le marquage des deux types de condensateurs mentionnés.

Remarque : Lorsque aucune tension nominale n'a pas été spécifiée, elle est habituellement de 400 à 600V.