

**OFPPT**

**ROYAUME DU MAROC**

**مكتب التكوين المهني وإنعاش الشغل**

**Office de la Formation Professionnelle et de la Promotion du Travail**  
**DIRECTION RECHERCHE ET INGENIERIE DE FORMATION**

**RESUME THEORIQUE**  
**&**  
**GUIDE DE TRAVAUX PRATIQUES**

**MODULE N°: 6**

**USINAGE MANUEL**

**SECTEUR : ELECTROTECHNIQUE**

**SPECIALITE : ÉMI**

**NIVEAU : TECHNICIEN**

**ANNEE 2007**

## PORTAIL DE LA FORMATION PROFESSIONNELLE AU MAROC

Télécharger tous les modules de toutes les filières de l'OFPPT sur le site dédié à la formation professionnelle au Maroc : [www.marocetude.com](http://www.marocetude.com)

Pour cela visiter notre site [www.marocetude.com](http://www.marocetude.com) et choisissez la rubrique :

[MODULES ISTA](#)



The image shows a screenshot of the website [www.marocetude.com](http://www.marocetude.com). The top navigation bar includes links for HOME, LIVRES, **MODULES ISTA**, ANNUAIRE ECOLES, DOCTORAT, LETTRE DE MOTIVATION, NOUS CONTACTER, and SE CONNECTER. The main header features the logo "Maroc Etude.Com" and the tagline "Connaissance - Métier - Technique". Below the header, there are several utility links: Annonces Google, Emploi Maroc, Messagerie, Telecharger Un Jeu, and Maroc Annonces. A search bar is located on the right side of the header. The main content area is divided into three columns. The left column contains a login section with fields for "Identifiant" (containing "sniper") and "Mot de passe", a "Connexion" button, and links for "Mot de passe oublié ?" and "Identifiant oublié ?". The middle column features a promotional banner for "MacKeeper" with a "-20%" discount, a coupon code, and a "Apply Discount Automatically" button. The right column contains a sidebar with "Annonces Google" and a list of links: "Jeu De Jeux", "Jeux Sur Internet", "Ecole Ingénieur", "Dépanner et configurer votre réseau à domicile", "(Outil de Diagnostic)", "Wi-Fi / Ethernet", "Console de jeu", "Imprimante", and "Messagerie". A blue arrow points from the text "MODULES ISTA" to the corresponding link in the navigation menu.

**Document élaboré par :**

**Nom et prénom**

*DINCA Carmen Mihaela*

**EFP**

*CDC -*

*Electrotechnique*

**DR**

*DRGC*

**Révision linguistique**

- 
- 
- 

**Validation**

- 
- 
-

## SOMMAIRE

PRÉSENTATION DU MODULE .....	6
RESUME THEORIQUE .....	7
I. INTRODUCTION .....	8
II. LES INSTRUMENTS DE MESURE ET DE CONTROLE.....	10
II.1. PIED A COULISSE.....	10
II.2. JAUGE DE PROFONDEUR .....	14
II.3. MICROMETRE .....	15
II.4. CALIBRES DE CONTRÔLE .....	18
II.5. CALIBRES ET MESUREURS D'ANGLES.....	21
II.6. COMPARATEUR À CADRAN .....	22
II.7. CONTROLE DE LA RUGOSITE.....	23
II.8. CONTRÔLE DES SPÉCIFICATIONS GÉOMÉTRIQUES .....	24
III. LES OPERATIONS D'USINAGE MANUEL .....	26
III.1. SCIAGE .....	27
III.2. LIMAGE .....	32
III.3. TRAÇAGE .....	37
III.4. POINTAGE .....	47
III.5. LE PERÇAGE .....	48
III.6. ALÉSAGE MANUEL .....	66
III.7. TARAUDAGE ET FILETAGE.....	71
GUIDE DES EXERCICES ET TRAVAUX PRATIQUES .....	78
TP 1 – TRAÇAGE .....	79
TP 2 – TRAÇAGE ET SCIAGE .....	82
TP 3 – LIMAGE A TRAITS CROISES ET A TRAITS EN LONG .....	84
TP 4 – POINTAGE D'UN TROU .....	85
TP 5 – PERÇAGE DES TROUS .....	87
TP 6 – LAMAGE ET FRAISURAGE .....	92
TP 7 – ALESAGE.....	94
EVALUATION DE FIN DE MODULE.....	96

**MODULE : 6**

**USINAGE MANUEL**

**Durée :60 H**

**30% : théorique**

**65% : pratique**

**OBJECTIF OPERATIONNEL**

**COMPORTEMENT ATTENDU**

Pour démontrer sa compétence le stagiaire doit **effectuer des opérations d'usinage manuel** selon les conditions, les critères et les précisions qui suivent.

**CONDITIONS D'EVALUATION**

- Travail individuel
- A partir :
  - de plans, de croquis ou de directives ;
  - d'abaques ou de tableaux ;
  - de volumes, manuels et catalogues.
- A l'aide :
  - de métaux ferreux (acier au carbone, acier ordinaire ou fonte) et non ferreux (aluminium, bronze ou laiton) ;
  - de matières non métalliques (plastique ou nylon);
  - d'outils, d'équipement et d'accessoires appropriés tels que perceuses portatives et sensibles, scies manuelles et mécaniques, meules, etc. ;
  - d'instruments de mesure ;
  - d'équipement de sécurité.

**CRITERES GENERAUX DE PERFORMANCE**

- Respect des règles de santé et de sécurité de travail.
- Respect du processus de travail.
- Travail soigné et propre.
- Exactitude des calculs.
- Utilisation appropriée de l'outillage et de l'équipement.
- Souci du rapport qualité/prix.

**OBJECTIF OPERATIONNEL**

**PRECISIONS SUR LE  
COMPORTEMENT ATTENDU**

**CRITERES PARTICULIERS  
DE PERFORMANCE**

- |   |   |
|---|---|
| A. Interpréter le plan et les directives.   | - Justesse de l'interprétation du plan.<br>- Repérage correct des renseignements. |
| B. Sélectionner les outils, l'équipement et les accessoires.  | - Choix judicieux des outils, équipements et accessoires.                         |
| C. Sélectionner les matériaux.  | - Choix judicieux des matériaux.  |
| D. Exécuter des opérations d'usinage telles que : <ul style="list-style-type: none"><li>• mesurer ;</li><li>• tracer ;</li><li>• scier ;</li><li>• limer ;</li><li>• affûter ;</li><li>• percer ;</li><li>• meuler ;</li><li>• tarauder;</li><li>• fileter ;</li><li>• aléser ;</li><li>• extraire des vis, des boulons, des tarauds.</li></ul> | - Respect des méthodes.<br>- Conformité des opérations d'usinage avec les plans.  |
| E. Ranger et nettoyer.  | - Rangement approprié et propreté des lieux.                                      |

## **Présentation du Module**

*L'objectif du module est de faire acquérir les connaissances relatives à la sélection des outils, des équipements et des accessoires selon le plan de travail et les directives préétablies par le formateur. Ceci permet ainsi de développer des habiletés nécessaires pour couper, scier, limer, affûter, meuler, tarauder, etc. Il vise donc à rendre le stagiaire apte à effectuer des opérations d'usinage manuel.*

*La durée du module est 60 heures dont 18 h de théorie, 39 h de pratique et 3 h d'évaluation.*

***Module 6 : USINAGE MANUEL***  
***RESUME THEORIQUE***



## I. INTRODUCTION

Dans le cadre des opérations d'usinage en général les mesures et le contrôle des pièces joue un rôle important.

### Notion sur les ajustements

Le but des ajustement et des systèmes de tolérance est de faciliter l'interchangeabilité des pièces (système ISO).

#### - Définition d'un ajustement

Un assemblage comprend deux éléments : le contact ou alésage et le contenu ou arbre (figure 1). Leur cote commune est la cote nominale.

Un assemblage mobile présente un jeu, un assemblage fixe présente un serrage. Les jeux et les serrages sont imposés par les conditions de fonctionnement.

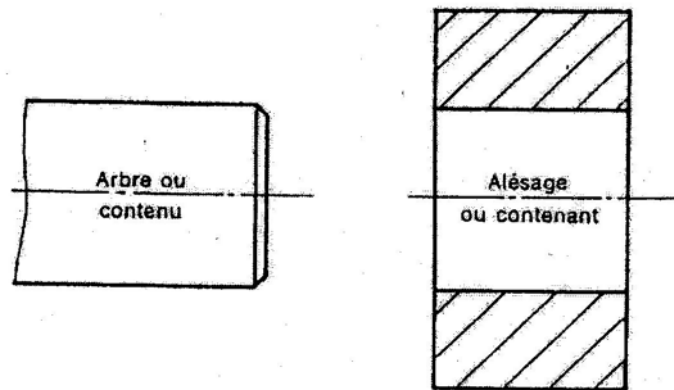


Figure 1

#### - Tolérances

Devant l'imprécision inévitable des procédés de fabrication, une pièce ne peut être rigoureusement réalisée à une dimension fixe à l'avance ; on limite l'incertitude entre deux valeurs maximum et minimum dont la différence dimensionnelle constitue la **tolérance** ou **intervalle de tolérance IT**.

$$IT = \text{cote maximale} - \text{cote minimale}$$

Par rapport à la cote nominale, ces deux limites sont définis par les valeurs des écarts : **écart supérieur ES** et **écart inférieur EI** (figure 2).

$$ES = \text{cote maximale} - \text{cote nominale}$$

$$EI = \text{cote minimale} - \text{cote nominale}$$

$$IT = ES - EI$$

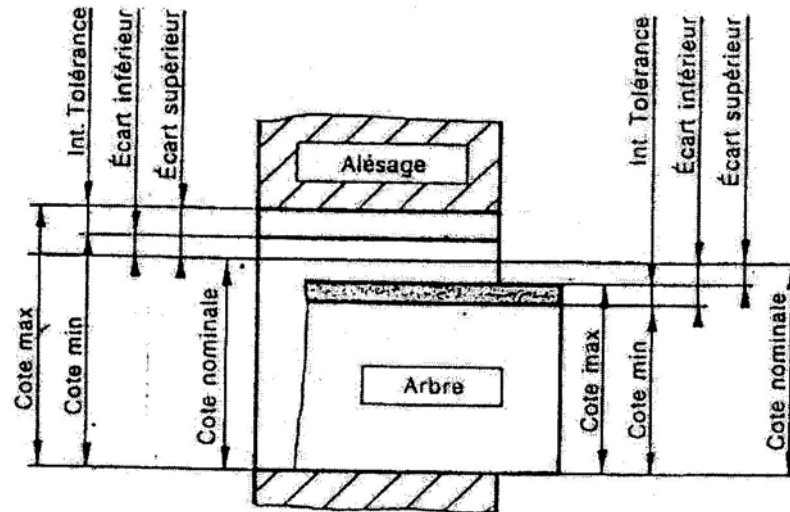


Figure 2

-  Systèmes d'ajustements

Pour chaque cote nominale:

- La position de la tolérance est symbolisée et définie par une lettre majuscule pour les alésages et par une lettre minuscule pour les arbres.
  - La qualité ou valeur de la tolérance est symbolisée et définie par un nombre.
  - La cotation normalisée d'un élément comprend donc la cote nominale suivie d'une lettre, suivie elle-même d'un nombre.  
Exemple : 20H7 – 20h7
  - L'ajustement comprend la cote nominale commune suivie de la position et la qualité de la tolérance de l'alésage, puis de la position et la qualité de la tolérance de l'arbre.  
Exemple : 32H7p6
  - Position et qualité des tolérances sont imposée par les conditions de fonctionnement.
- Système à alésage normal (figure 3)

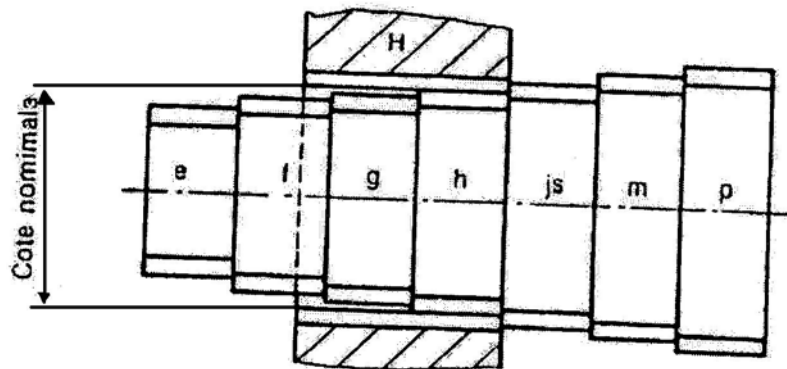


Figure 3

- Système à arbre normal (figure 4)

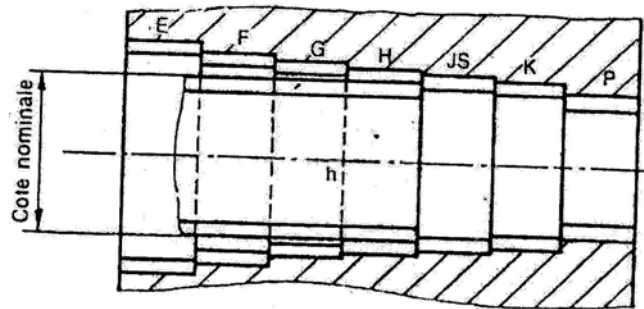


Figure 4

- Différents ajustements

Selon la position respective des tolérances de l'alésage et de l'arbre l'ajustement peut être :

- avec jeu,
- incertain,
- avec serrage.

## II. LES INSTRUMENTS DE MESURE ET DE CONTROLE

### II.1. PIED A COULISSE

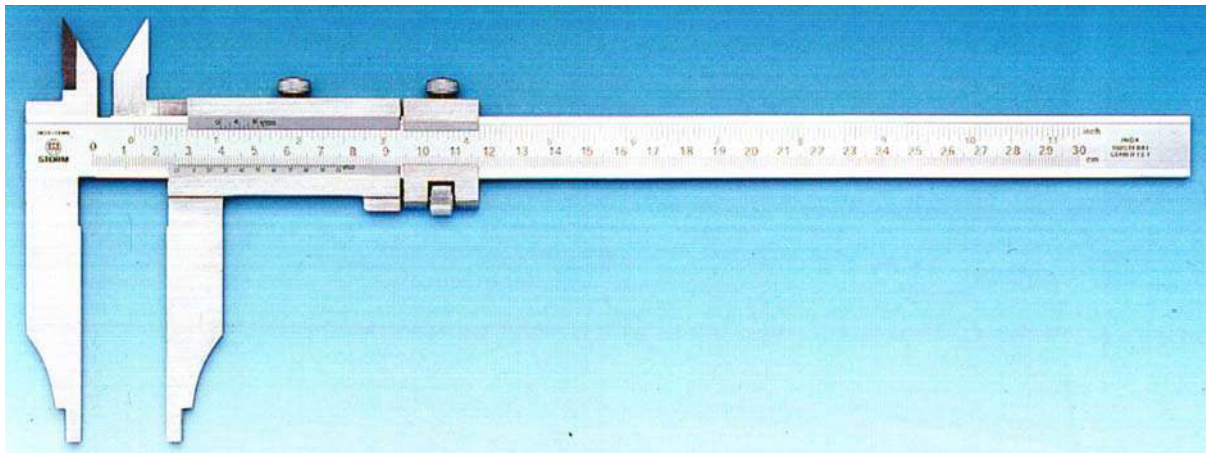


Figure 5

**Definition :**

Le pied à coulisse ou calibre à coulisse est un appareil de mesure des dimensions par lecture directe, sur une règle et un vernier.

**Parties principales :**

Le pied à coulisse se compose de :

- Règle graduée
- Bec fixe
- Bec mobile
- Coulisseau
- Vis de blocage
- Vernier.

**Verniers :**

La précision du résultat obtenu dépend essentiellement du nombre de graduations portées sur le vernier qui peut être:

**• Vernier au 1/10 de mm**

Le vernier au 1/10 mesure 9 mm divisé en 10 parties égales, chaque partie vaut  $9/10 \text{ mm} = 0,9 \text{ mm}$ .

Le décalage entre la première graduation du vernier et celle de la règle  $10/10 - 9/10 = 1/10 = 0,1 \text{ mm}$ .

Le décalage entre la deuxième graduation du vernier et celle de la règle vaut  $20/10 - 18/10 = 2/10$  Soit  $0,2 \text{ mm}$  etc.

**• Vernier au 1/20 de mm**

Le vernier au 1/20 mesure 19mm divisé en 20 parties égales, chaque partie vaut  $19/20 = 0,95 \text{ mm}$ .

Le décalage entre la première graduation du vernier et celle de la règle  $20/20 - 19/20 = 1/20 = 0,05 \text{ mm}$ .

Le décalage entre la deuxième graduation du vernier et celle de la règle vaut  $40/20 - 38/20 = 2/20$  soit  $0,1 \text{ mm}$  etc.

**• Vernier au 1/50 de mm**

Le vernier au 1/50 mesure 49 mm divisé en 50 parties égales, chaque partie vaut  $49/50 = 0,98 \text{ mm}$ .

Le décalage entre la première graduation du vernier et celle de la règle  $50/50 - 49/50 = 1/50 = 0,02 \text{ mm}$ .

Le décalage entre la deuxième graduation du vernier et celle de la règle vaut  $100/50 - 98/50 = 2/50$  soit  $0,04 \text{ mm}$  etc.

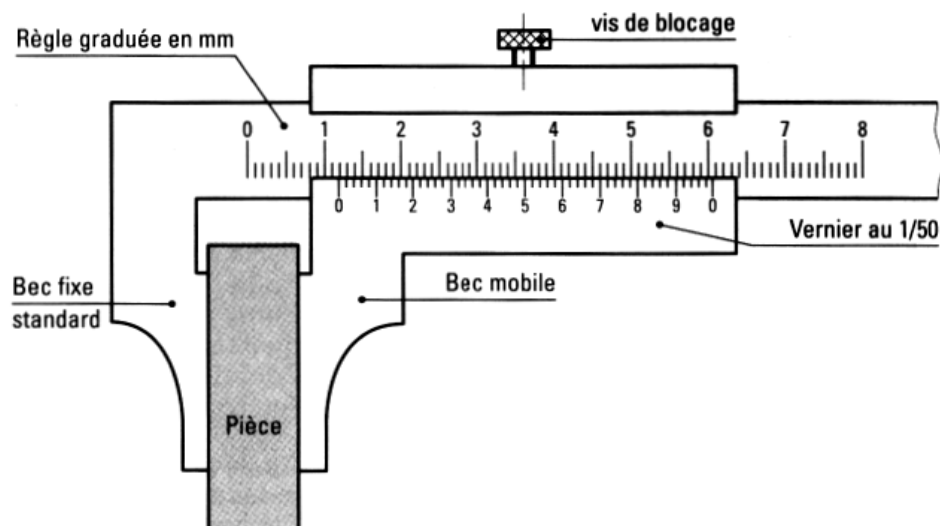
**Lecture de la dimension sur vernier**

Figure 6

**• Principe de fonctionnement**

Un coulisseau portant un vernier au 1/50 et un bec mobile se déplacent sur une règle en fonction de la grandeur de la pièce à mesurer. La position de mesurage peut être stabilisée par la vis de blocage.

**• Principe de lecture**

- a) Lire un nombre entier de mm sur la règle juste à gauche du zéro du vernier : 11



Figure 7

- b) Lire la fraction de mm (x) sur le vernier.

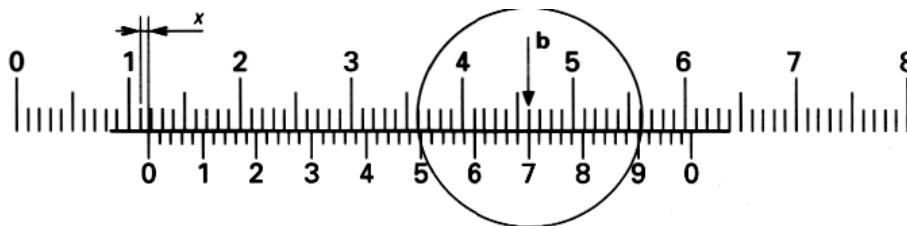


Figure 8

Repérer la coïncidence des graduations entre la règle et le vernier en appliquant la méthode des écarts symétriques :  $e = e'$ .

Puis multiplier le nombre de graduations lues sur le vernier du 0 à la coïncidence par 1/50 ou 0,02 :

$$35 \times 0,02 = 0,70$$

Expression du résultat brut de mesurage  $M = 11,70$

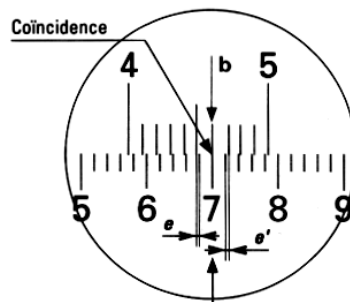
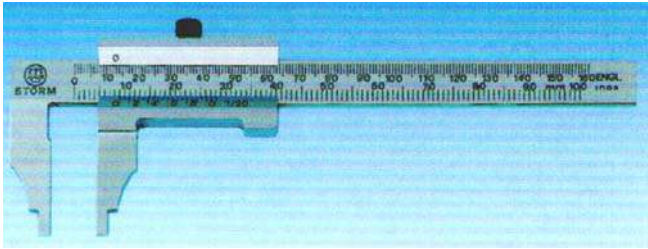


Figure 9

## Différents types de pied à coulisse

### Pied a coulisse avec becs normaux



### Pied a coulisse avec becs FINS

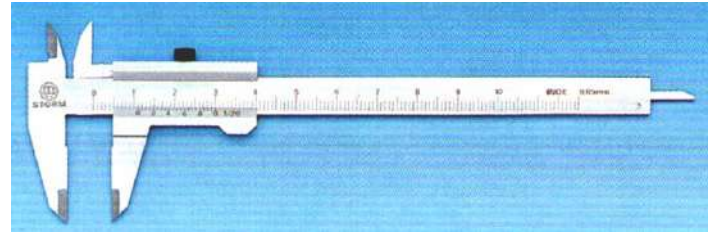


Figure 10

### Applications courantes des pieds à coulisse

- Distance entre faces parallèles

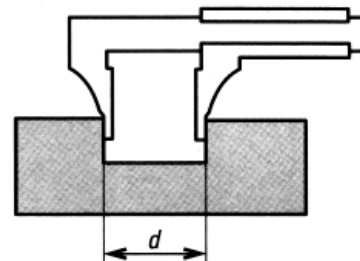
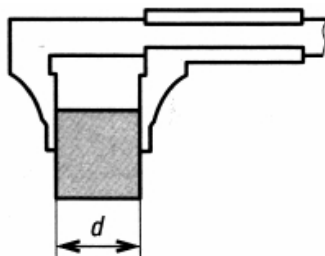


Figure 11

- Diamètres

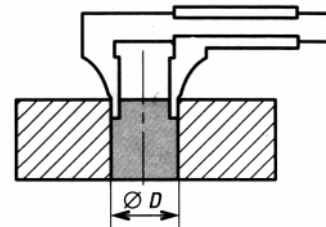
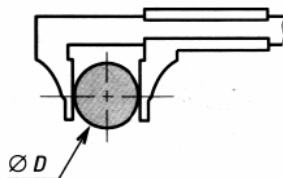


Figure 12

### Entraxes

Cas particulier : dimension intérieure inférieure à l'épaisseur des becs du pied à coulisse.

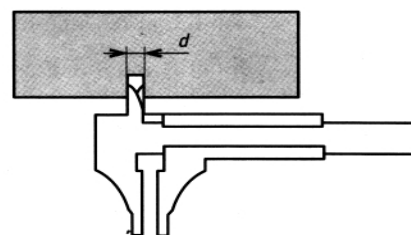
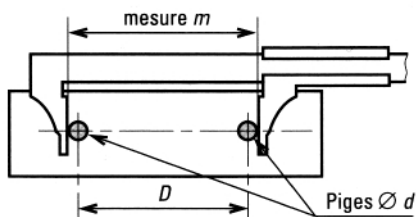


Figure 13

## II.2. JAUGE DE PROFONDEUR

Lecture de la dimension sur vernie



Lecture de la dimension numérisée

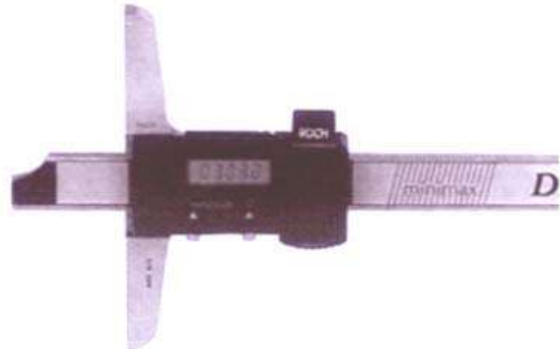


Figure 14

Applications courantes

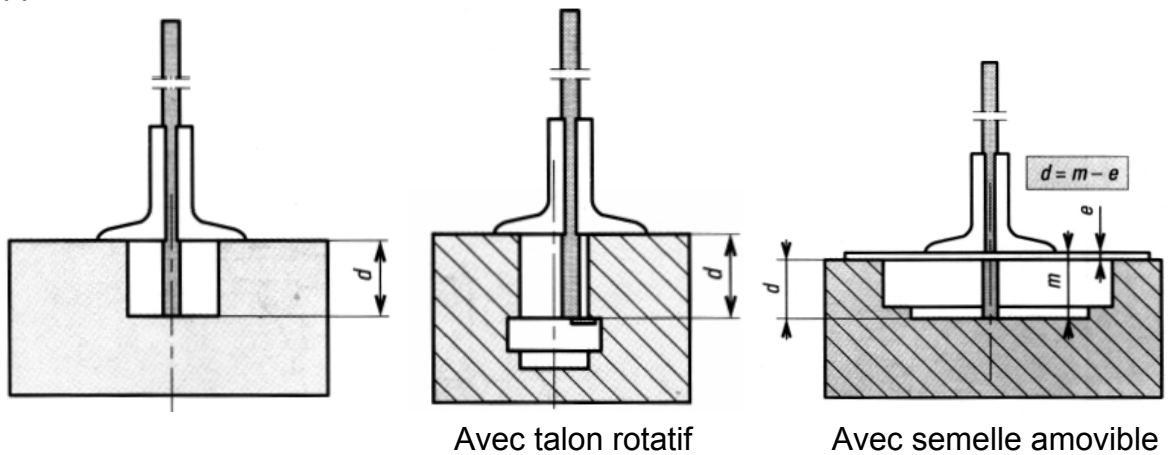


Figure 15

Conditions normales d'utilisation

- se placer en face des graduations pour détecter la coïncidence ;
- exercer une pression limitée sur les becs ;
- positionner correctement l'instrument sur la pièce ;
- vérifier le jeu fonctionnel de la liaison glissière entre le coulisseau et la règle.

Incertitude de mesurage

Pour les instruments de mesure coulissants, l'incertitude de mesurage minimale est de:  $\pm 0,02$  mm.

## II.3. MICROMETRE

### Lecture de la dimension sur vernier

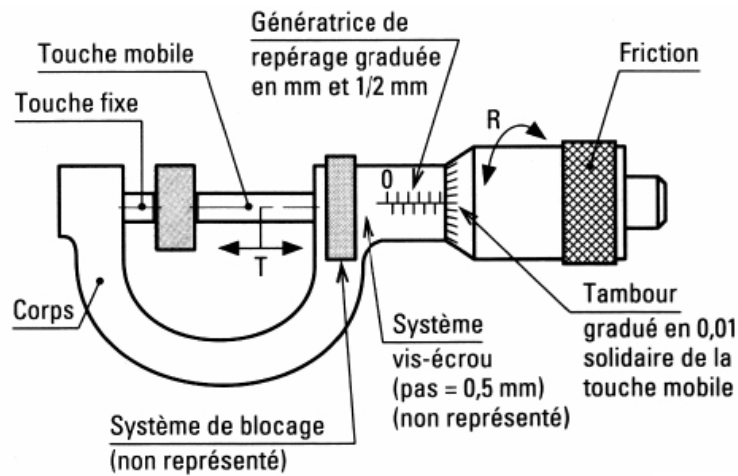


Figure 16

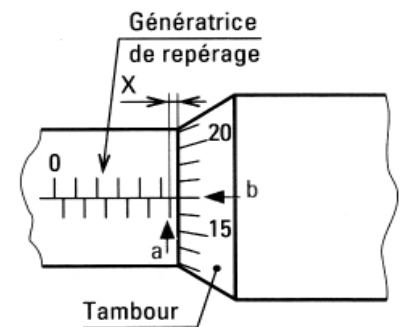
### Principe de lecture sur micromètre d'extérieur à vernier

a) Lire le nombre entier de millimètres et de 1/2 mm sur la génératrice de repérage (dernière graduation découverte par le tambour) : 5,5.

Ne pas oublier le demi-millimètre (erreur parasite).

b) Lire la fraction de millimètre (X) sur le tambour gradué en 0,01:  $17 \times 0,01 = 0,17$

Expression du résultat brut de mesure  $M = 5,67 \pm 0,01$ .



### Conditions normales d'utilisation

1. Procéder à la vérification de l'étalonnage avant utilisation. Exemple: étalonnage d'un micromètre extérieur plage 0,25 mm.

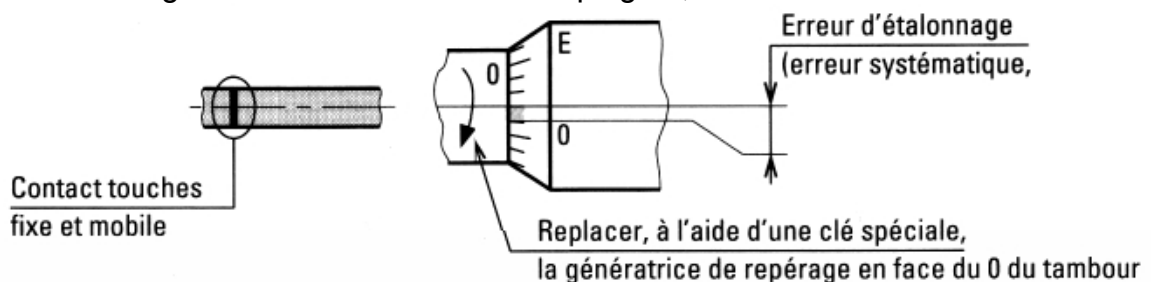


Figure 17

**Remarque:** pour l'étalonnage des autres micromètres, utiliser les étalons fournis.

2. Utiliser impérativement le limiteur de pression (système de friction) lors de la mise en contact de la touche mobile sur la pièce.
3. Positionner correctement l'instrument sur la pièce.



**Nota :**

Chaque micromètre a une capacité de mesure limitée.

Les étendues de mesure courantes sont, en millimètres :

0 - 25 ; 25 - 50 ; 50 - 75 ; 75 - 100 ; 100 - 125 ; 125 - 150 ; 150 - 175 ; ...

**Micromètres d'extérieur**

Lecture de la dimension sur vernier



Lecture de la dimension numérisée



Figure 18

**Applications courantes**

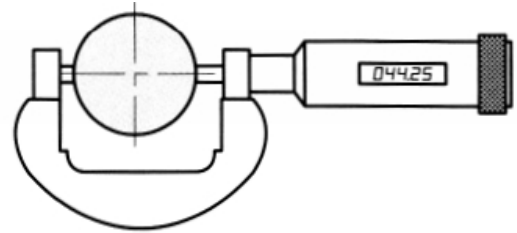
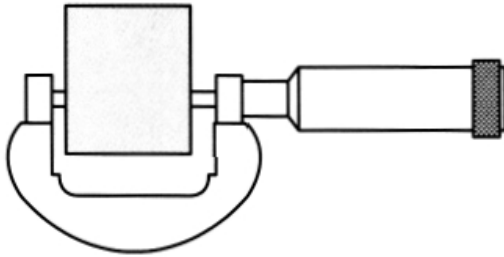
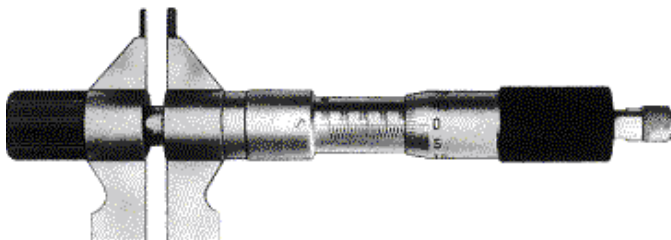


Figure 19

**Micromètres d'intérieur**

Lecture de la dimension sur vernier  
Micromètre à becs d'intérieur



Lecture de la dimension sur vernier  
Micromètre à 3 touches



Figure 20

Applications courantes

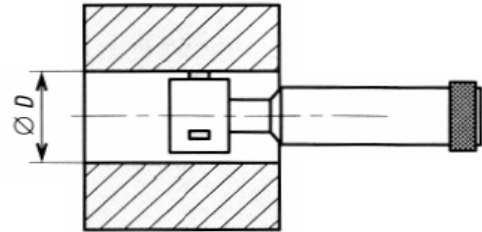
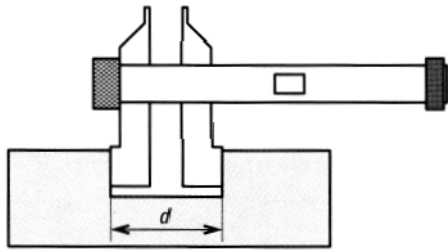
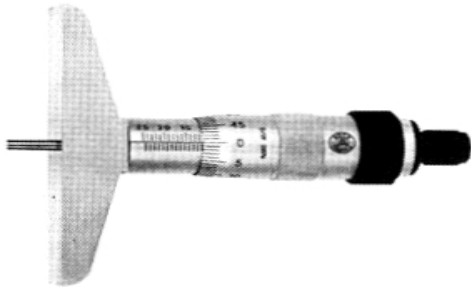


Figure 21

Jauge micrométrique de profondeur



Application courante

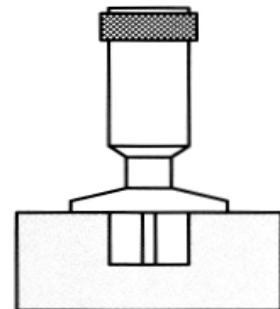


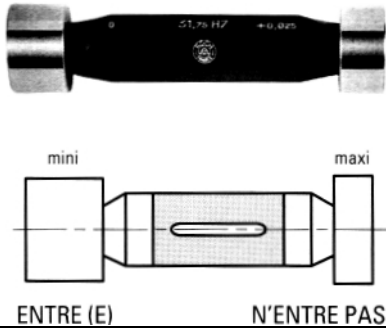
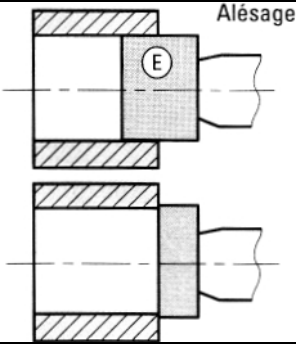
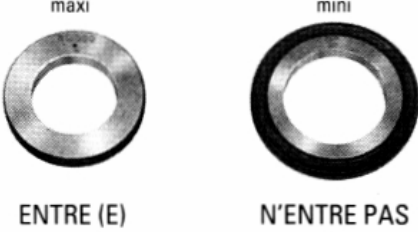
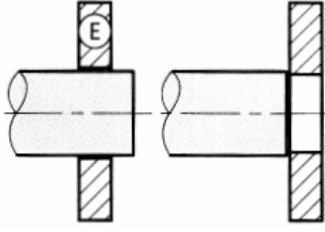
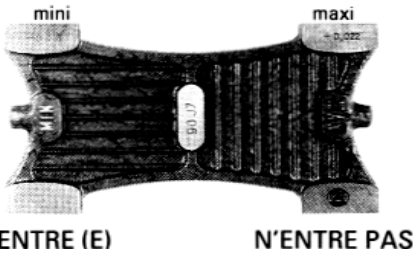
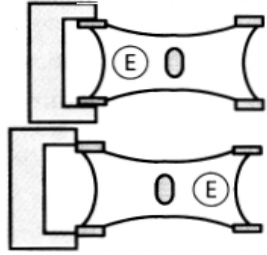
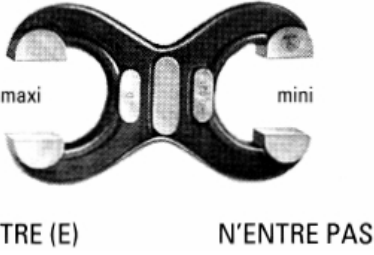
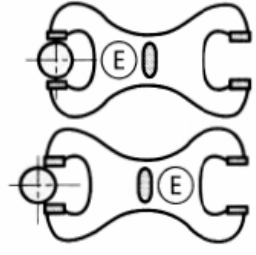
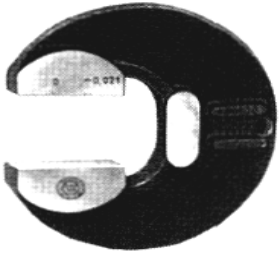
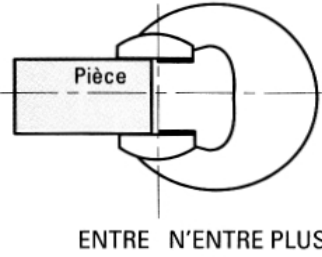
Figure 22

## II.4. CALIBRES DE CONTRÔLE

### Définition

Ce sont des instruments sur lesquels sont matérialisées les valeurs limites maximale et minimale d'une spécification à contrôler.


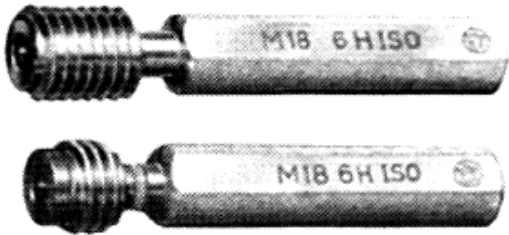
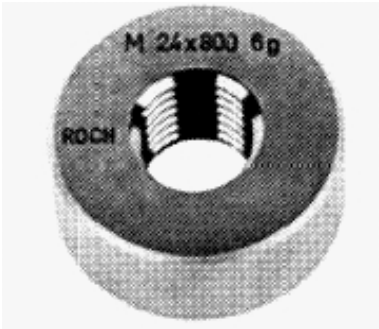
L'une de ces valeurs limites doit entrer, l'autre limite ne doit pas entrer pour que la spécification soit respectée et que la pièce soit bonne.

Identification	Visualisation	Utilisation
Tampon lisse double		
Bagues lisses		
Jauge plat double		
Calibre à mâchoires à l'opposé		
Calibre à mâchoires à l'enfilade		

**Calibres lisses**

Identification	Visualisation	Utilisation
<p>Tampon lisse conique</p>		<p>Alésages coniques cônes morse n° :1 à 6</p>
		<p>Alésages coniques cônes 7/24 (SA 30 à 60)</p>
<p>Bague lisse conique</p>		<p><b>Arbres coniques</b> <b>cônes morse</b> n° :1 à 6</p>
		<p>Arbres coniques cônes 7/24 (SA 30 à 60)</p>

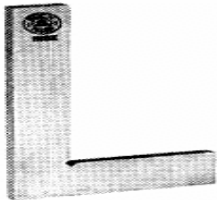
**Calibres filetés**

Identification	Visualisation	Utilisation
<p>Tampon fileté double</p>	 <p>ENTRE                      N'ENTRE PAS</p>	<p>Écrou</p>
<p>Tampons filetés simples</p>	<p>ENTRE</p>  <p>N'ENTRE PAS</p>	<p>Écrou</p>
<p>Bague fileté</p>		<p>Vis M2 à M68</p>

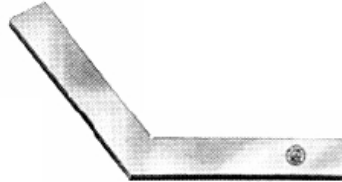
## II.5. CALIBRES ET MESUREURS D'ANGLES

### - Équerres

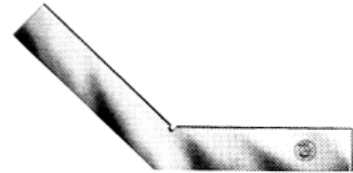
Ce sont des calibres, en acier spécial trempé, constitués de deux branches qui forment entre elles un angle donné.



Équerre à 90°



Équerre à 120°  
Figure 23



Équerre à 135°

### Application

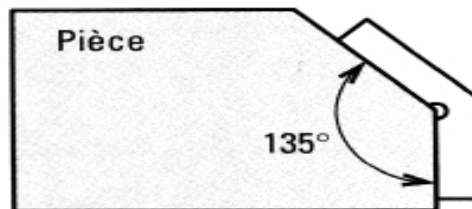
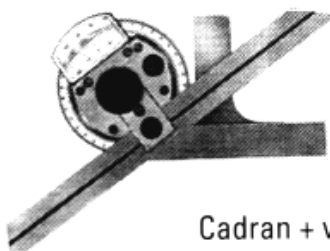


Figure 24

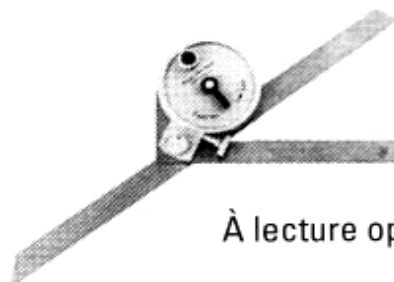
### - Rapporteurs d'angles

Principe de fonctionnement :

Une règle mobile se déplace autour d'un axe par rapport à une règle fixe solidaire de l'axe.



Cadran + vernier



À lecture optique

### • Application

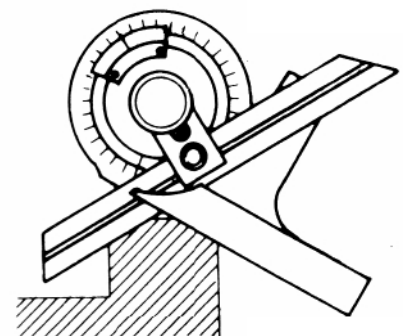


Figure 25

- **Barre sinus simple**

Principe de fonctionnement :

Une barre est articulée autour d'un axe et son positionnement est obtenu par l'utilisation de cales étalons.

• **Application**

$$\sin 30^\circ = \frac{50}{100} = 0,5$$

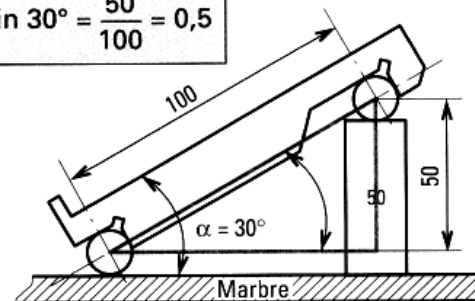
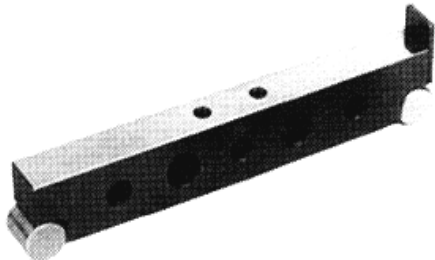


Figure 26

**II.6. COMPAREUR À CADRAN**

Principe de fonctionnement :

Pour un déplacement de 1 mm du palpeur lié à la crémaillère, l'aiguille liée au pignon terminal de la chaîne cinématique fait 1 tour. Le cadran étant divisé en 100 graduations, chaque graduation est égale à : 1 mm / 100, soit 0,01.

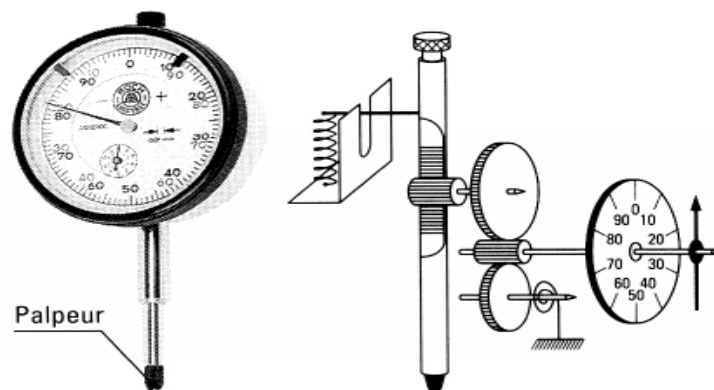
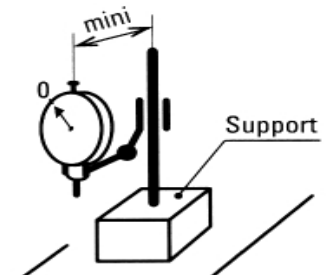


Figure 27

- Principales utilisations :
  - Mesurer l'écart  $e$  entre un étalon et une pièce à mesurer.
  - Réaliser les différents réglages géométriques sur la machine.
- Conditions normales d'utilisation :
  - Vérifier, avant usage, la fidélité de réponse (retour à la même graduation).
  - Vérifier le vissage du palpeur.
  - Réduire les porte-à-faux lors du montage du comparateur sur le support (ci-contre).



COMPARATEUR À CADRAN NUMÉRIQUE



COMPARATEUR À LEVIER



Figure 28

Incertitude de mesurage

L'incertitude de mesurage courante est de  $\pm 0,01$  mm.

**II.7. CONTROLE DE LA RUGOSITE**

- **Contrôle de la rugosité**

a) **Contrôle par comparaison visiotactile** ( figure 29)

On compare au toucher ou visuellement, la rugosité de la surface à vérifier avec l'étalon correspondant, **rugotest**. Ces étalons sont des échantillons reproduisant le relief de surfaces réelles. Ils constituent la référence de l'état de surface.

À chaque procédé de fabrication correspond un étalon de rugosité.

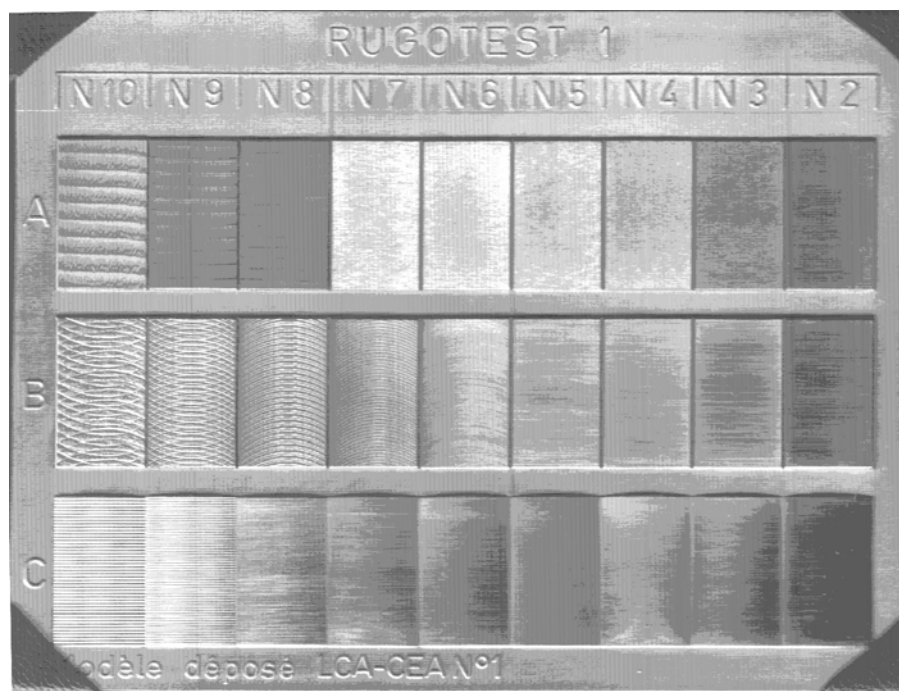


Figure 29



b) **Mesure de la rugosité** (figure 30)

Le palpeur est posé sur la surface à contrôler, il est animé d'un mouvement de va-et-vient. L'aiguille indique sur le cadran la valeur de la rugosité **Ra**.

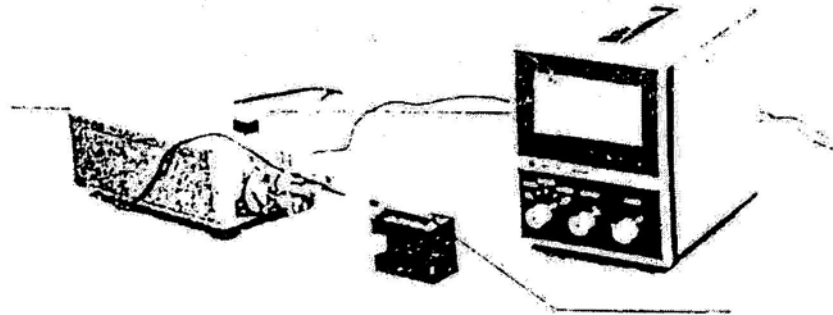


Figure 30

**II.8. CONTRÔLE DES SPÉCIFICATIONS GÉOMÉTRIQUES**

Les contrôles s'effectuent dans un local dont la température est voisine de 20°C. Les pièces doivent être ébavurées avant le contrôle.

a) **Planéité** (figure 31)

- **Tolérance** : la surface doit être comprise entre deux plans parallèles distants de 0,08 mm.
- **Contrôle** : régler le comparateur à 0 au-dessus du vérin fixe. Amener le comparateur au-dessus des deux vérins réglables. Régler les vérins afin que le comparateur indique 0. Déplacer ensuite le socle du comparateur sur le marbre et enregistrer les écarts pour les surfaces importantes, le contrôle peut s'effectuer au niveau à bulle de précision.

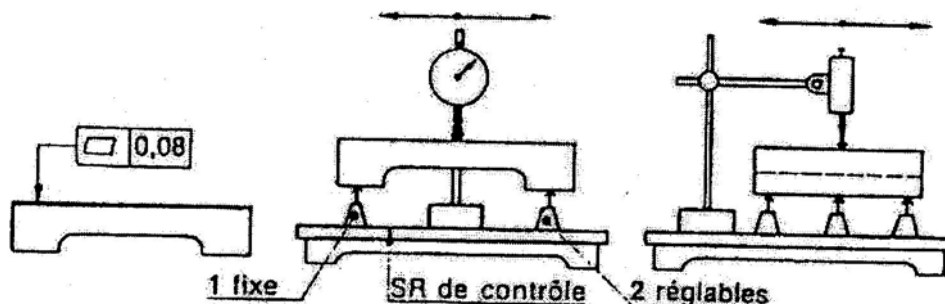


Figure 31

b) **Cylindricité** (figure 32)

- **Tolérance** : la surface doit être comprise entre deux cylindres coaxiaux dont les rayons diffèrent de 0,04 mm.
- **Contrôle** : poser la pièce sur un jeu de vés étroits rectifiés ensemble (de même hauteur). Relever sur le comparateur les déviations pendant une rotation complète.

Effectuer les contrôles sur les autres sections. L'écart maximal entre tous les points des sections : 0,08 mm.

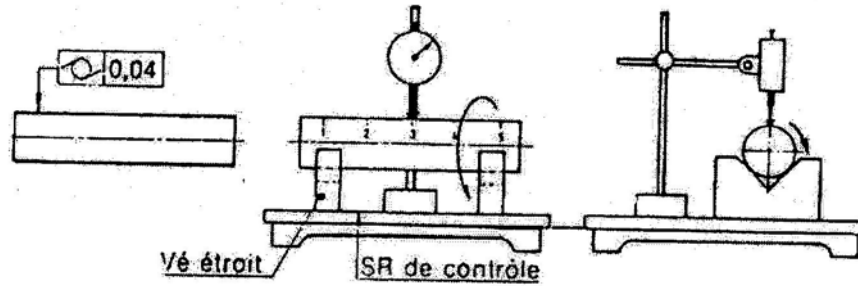


Figure 32

c) **Concentricité** (figure 33)

- **Tolérance:** L'axe du cylindre de  $\phi D2$  doit être compris dans une zone cylindrique de 0,05 coaxiale à l'axe du cylindre de référence  $\phi D1$ .
- **Contrôle:** Le  $\phi D1$  est monté dans un vé; le comparateur vient palper sur le  $\phi D2$ . Faire tourner la pièce dans le vé et enregistrer les écarts. Effectuer plusieurs mesures à différentes sections sur le  $\phi D2$ .

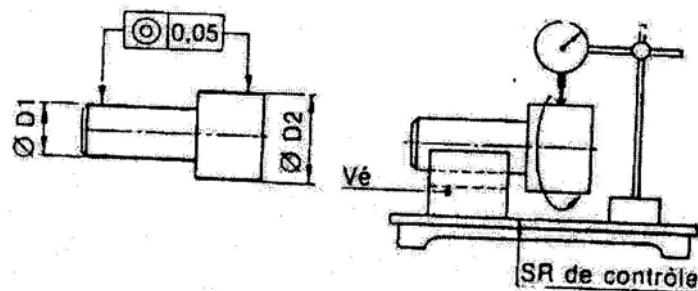


Figure 33

d) **Parallélisme** (figure 34)

- **Tolérance :** La surface tolérance doit être comprise entre deux plans parallèles distants de 0,05 mm et parallèles à la surface **A**.
- **Contrôle :** Poser la surface **A** sur le marbre. Déplacer la pièce sous le comparateur et relever les écarts.

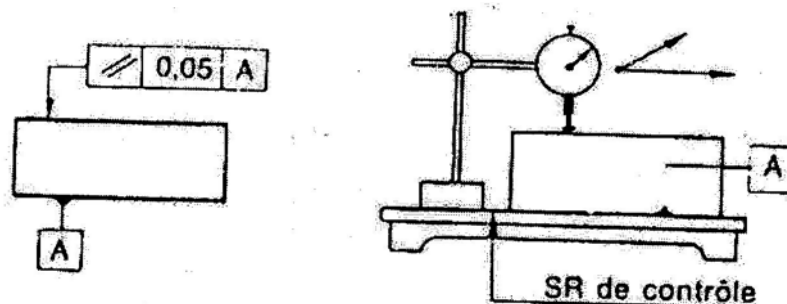


Figure 34

### III. LES OPERATIONS D'USINAGE MANUEL

L'apparition des machines et outillages les plus modernes pour l'usinage n'a pas remplacé les opérations d'usinage manuel.

Dans plusieurs domaines industriels, on doit planifier des séquences lesquelles peuvent avoir trait au montage d'une pièce, à la manutention ou encore à la fabrication. La fabrication de pièces par l'usinage manuel exige ce type de planification. Sinon, on risque de travailler inutilement ou d'obtenir des pièces qui, ne répondent pas aux exigences.

- Sciage brut

C'est la première étape. Elle consiste généralement à donner à la pièce de métal les dimensions qui se rapprochent le plus de celles qu'elle aura à la fin du travail. Le sciage sera fait de façon qu'il reste suffisamment de métal pour pouvoir retailler la pièce une fois le traçage final effectué.

- Limage

Une fois que les dimensions ont été retouchées, on doit alors préparer certaines surfaces de la pièce pour permettre un traçage précis. On doit donc s'assurer que deux côtés sont parfaitement d'équerre (perpendiculaires). Ces deux surfaces serviront de guide pour le traçage. On commence donc par limer les deux côtés afin de leur donner un angle de 90°. Par la suite, on rend, toujours par le limage, la surface où l'on doit effectuer le traçage bien lisse.

- Traçage

La troisième étape, le traçage, est très importante, car elle sert de guide à tout le reste du travail. Comme c'est le cas avec plusieurs travaux qui se déroulent par étapes, les erreurs commises ont plutôt tendance à s'accumuler qu'à s'annuler. Il faut donc être précis. Cette étape consiste à tracer les lignes de contour et les lignes d'axe qui constituent la pièce désirée.

- Sciage de finition

Contrairement à la première étape, où le sciage ne servait qu'à dégrossir la pièce, on doit ici être très précis. Il s'agit de découper les contours de la pièce. Ce travail peut être fait à l'aide d'une scie manuelle ou d'une scie à ruban.

Vous devrez donc opter pour le bon outil selon la forme de la pièce et l'ordre du sciage. Il est à noter que, dans les cas où l'on exige une bonne finition de toutes les surfaces de la pièce, on devra les limer.

- Perçage, taraudage et autres travaux

Maintenant que la pièce a la forme générale demandée, on peut passer à la finition. Il peut s'agir par exemple de percer des trous qui, par la suite, seront taraudés ou alésés. On peut à cet effet utiliser les lignes d'axe qui auront été tracées préalablement.

L'ordre suggéré ici n'est qu'un guide. En effet, dans certains cas, les étapes seront modifier suivant le type de pièce à fabriquer.

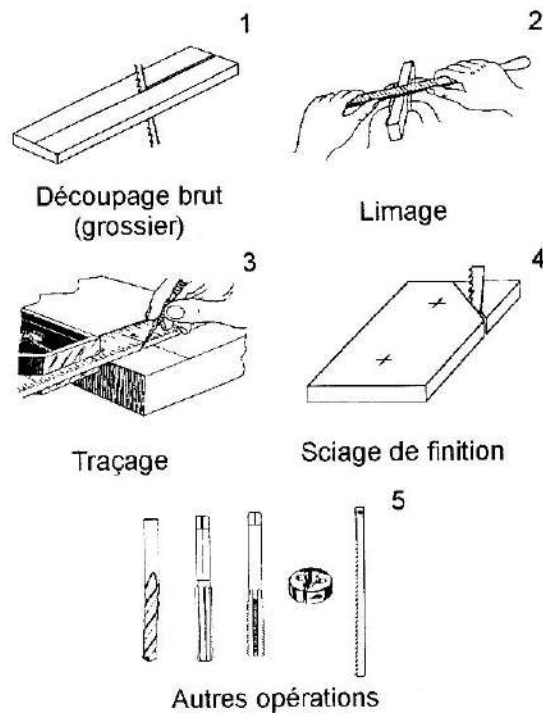


Figure 35

### III.1. SCIAGE

Les opérations de sciage recouvrent : la coupe à la longueur, le détournage des pièces, les petites opérations (fente, dégagement d'angle).

Le sciage est généralement une opération d'ébauche des pièces mécaniques.

#### Le sciage à la main

Procédé utilisé lorsque les dimensions et le nombre de pièces à couper ne justifient pas l'utilisation d'une machine.

#### - **Choix de la denture**

Pour obtenir une coupe rapide, utiliser la plus grosse denture possible.

Exemple :

- Métaux ferreux : 8 dents / cm
- Aluminium dont épaisseur > 4 mm
- Tubes profilés 10 dents / cm : épaisseur > 2 mm
- Tubes profilés 12 dents / cm : épaisseurs faibles

Il est nécessaire d'avoir au moins trois dents en contact avec la pièce.

Exemple :



Figure 36

Rechercher le nombre maximum  
de dents en contact avec la pièce.

Limiter le nombre de dents  
en contact avec la pièce.

La voie de la denture évite le coincement et permet de modifier la direction  
de sciage.

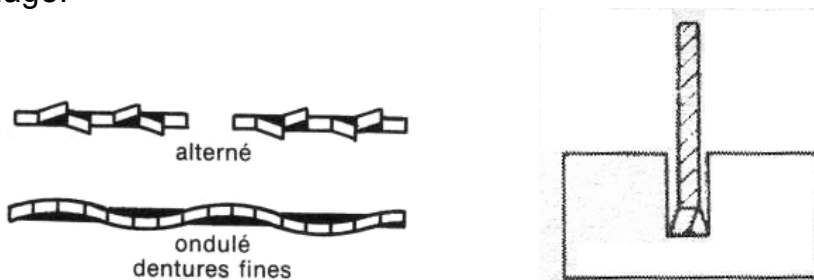


Figure 37

### - Montage de la lame

La lame est fixée sur la monture ; la face de coupe des dents doit être  
orientée vers l'avant de la scie (côté opposé à la poignée ou au manche). La  
lame doit être rigide, tendue sans exagération.

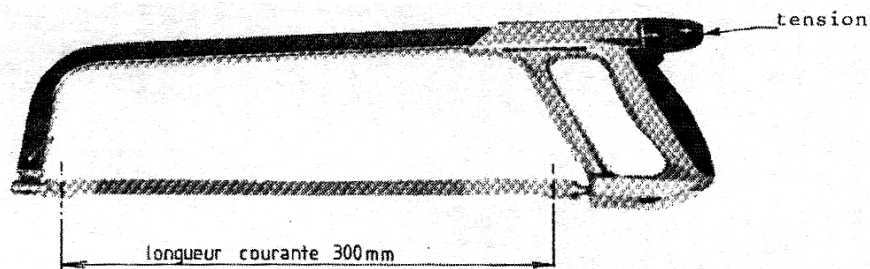


Figure 38

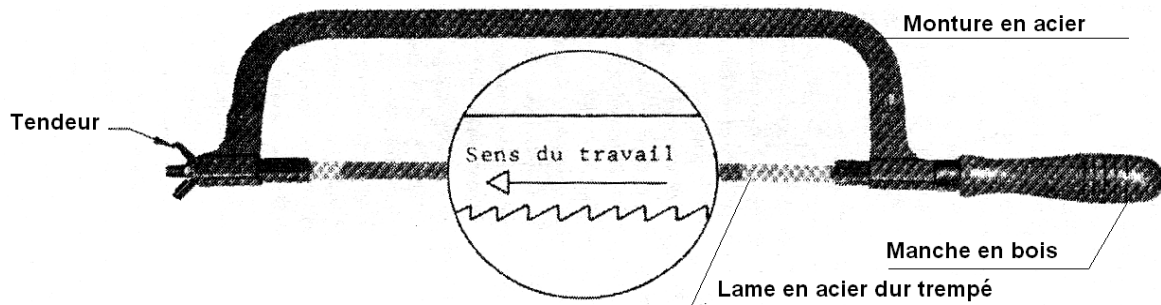


Figure 38

- Procédé de sciage manuel

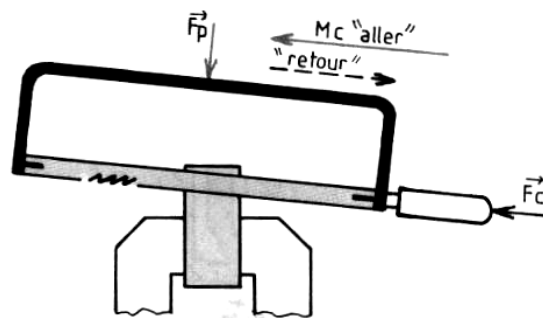
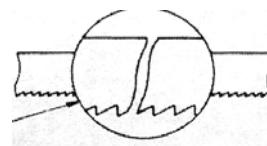


Figure 39

Placer le tracé du sciage dans la position verticale.

Exercer une forte pression pendant la course travail (en poussant) ; pas de pression au retour. La cadence de sciage est fonction du matériau à couper et de la qualité de la lame (40 à 60 C/min). Scier avec toute la longueur de la lame.

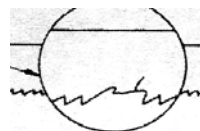
Éviter :



- la tension insuffisante de la lame : Bris.

- la tension excessive de la lame : monture déformée.

- le dépassement exagéré de la pièce hors de l'étau engendrant des vibrations :  
bris des dents.



### Opération débauche

- Serrer la pièce dans l'étau, le tracer en position verticale (figure 40.1).

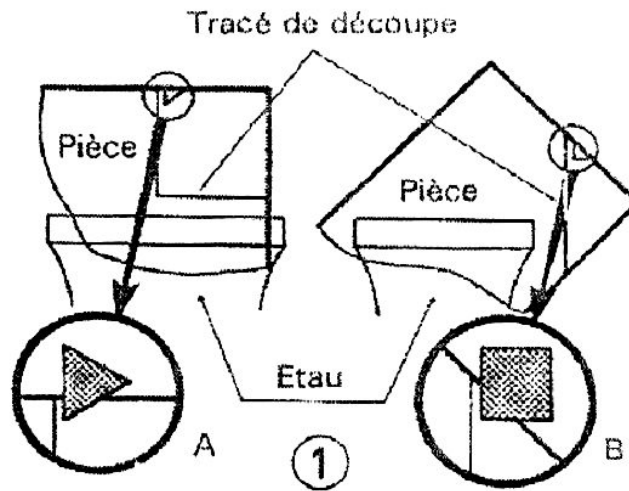


Figure 40.1

- Réaliser une encoche pour amorcer le sciage du côté de la chute : soit avec une lime triangulaire A soit avec une lime carrée B.
- Commencer à scier en inclinant la monture C, puis redresser progressivement D (figure 40.2).

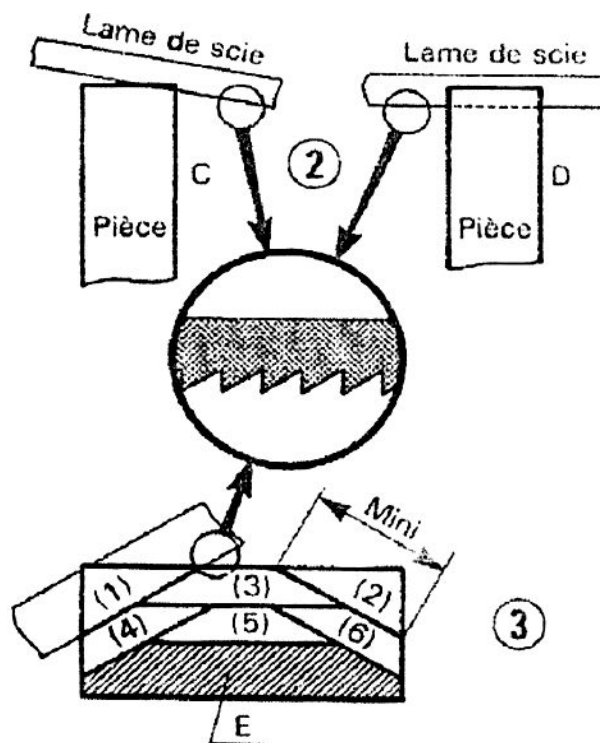


Figure 40.2 et 40.3

- Pour éviter les vibrations de la pièce, serrer la partie à scier le plus près possible des mors d'étau.
- Déplacer la pièce avant que la lame ne touche les mors de l'étau.

NOTA : Dans la mesure du possible il est préférable de tracer la pièce des deux côtés pour mieux suivre la progression de la lame de scie (pièce d'épaisseur supérieure à 6 mm).

**Sciage complet d'une pièce épaisse (supérieur à 20 mm) (figure 40.3)**

Il faut diminuer le nombre de dents en contact avec la pièce; pour cela : incliner la lame vers l'avant (1), vers l'arrière (2) puis en (3) scier la lame horizontale, recommencer l'opération en (4), (5), (6) jusqu'au sciage complet de la pièce. La matière **E** restant à scier pouvant l'être en une seule inclinaison.

- Choisir une lame « grosse denture » exemple 6 ou 8 dents au centimètre.
- Sciage d'une pièce mince (figure 40.4) Choisir une lame ayant une denture fine (10 ou 12 dents au cm).
- Incliner la lame.

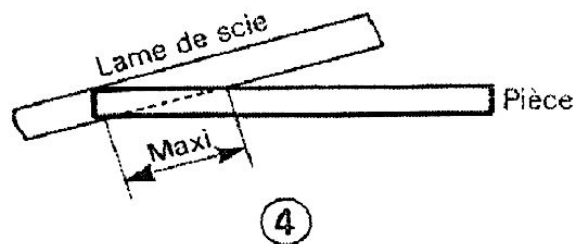
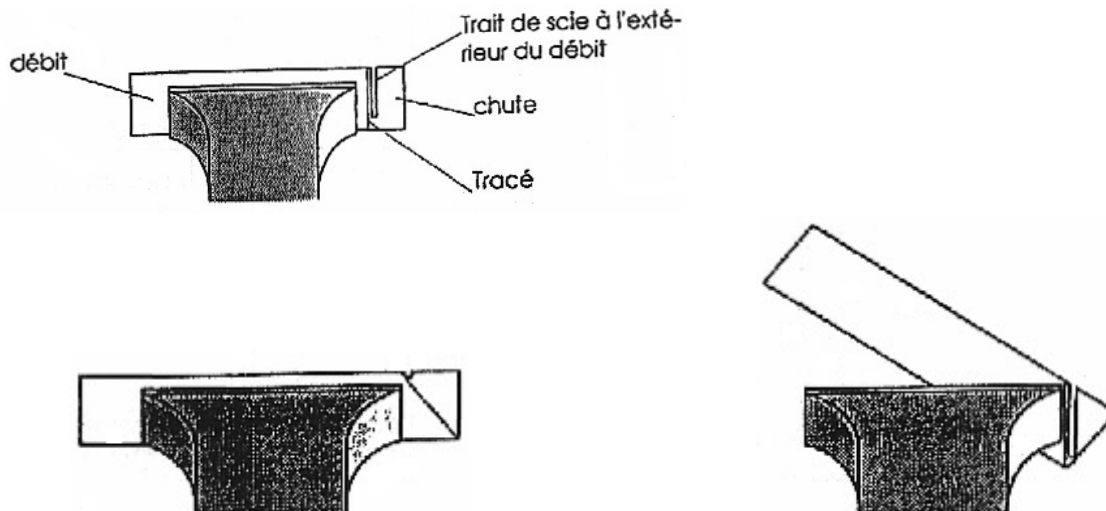


Figure 40.4

NOTA : Dans tous les cas, modérer l'effort exercé sur la monture, cadence du sciage 30 à 45 coups par minute suivant la matière à scier.





### III.2. LIMAGE

#### - Définition

Le limage c'est une opération qui consiste à dresser des pièces à l'aide d'un outil appelé lime. Cet outil porte à sa surface des aspérités qui le rendent capable d'enlever de la matière. Les travaux de limage sont réalisés sur des pièces unitaires ou des prototypes de faible dimension.

Le limage est une opération de finition qui s'applique à des travaux impossibles à réaliser sur les machines-outils ou qui demanderaient un temps d'exécution trop long.

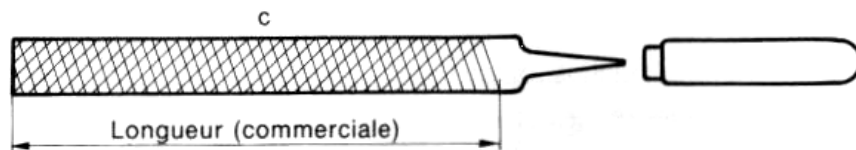


Figure 41

#### - Caractéristiques de la lime

Elle se caractérise par :

- La longueur commerciale;
- La forme ;
- La taille ;
- Le degré de taille.

#### - Exemple de commande d'une lime :

Forme	degré de taille	longueur commerciale
Lime plate	demi- douce	de 200 mm

#### - Taille d'une lime

La taille d'une lime est la manière dont elle est striée. Les plus courant sont : taille simple, taille double.

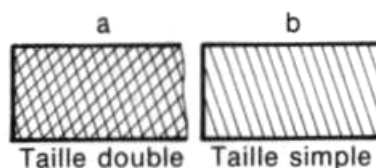


Figure 42

La taille double (figure 42.a) donne un excellent dégagement des copeaux.

La taille simple (figure 42.b) s'emploie :

- Pour enlever une faible quantité de matière.
- Pour obtenir un très bon fini de la surface.

**- Degré de taille**

Trois grandes catégories pour chaque longueur de lime : batarde, mi-douce, douce.

Pour l'ébauche (surépaisseur > 0,2 mm) utiliser une lime batarde; pour la finition une lime mi-douce ou douce.

Taille Longueur	Batarde	Demi-douce	Douce
100	16	20	25
150	12	17	22
200	10	15	19
250	9	13	17
300	8	11	15
350	7	10	14
400	6	9	13

**- La forme**

La forme de la lime est fonction du travail à réaliser.

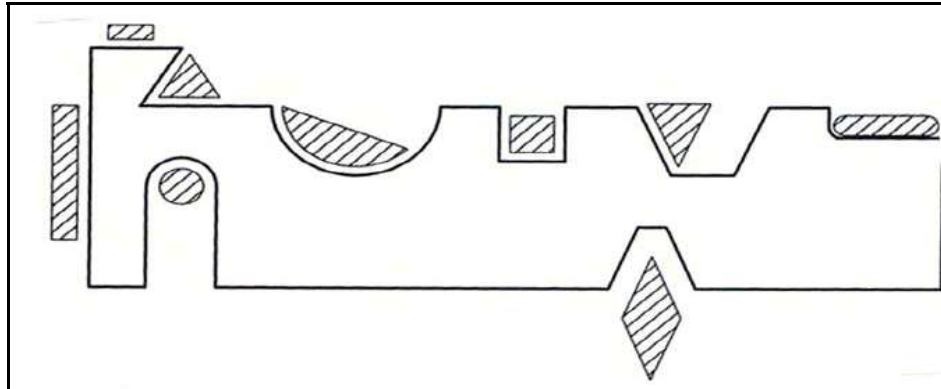


Figure 43

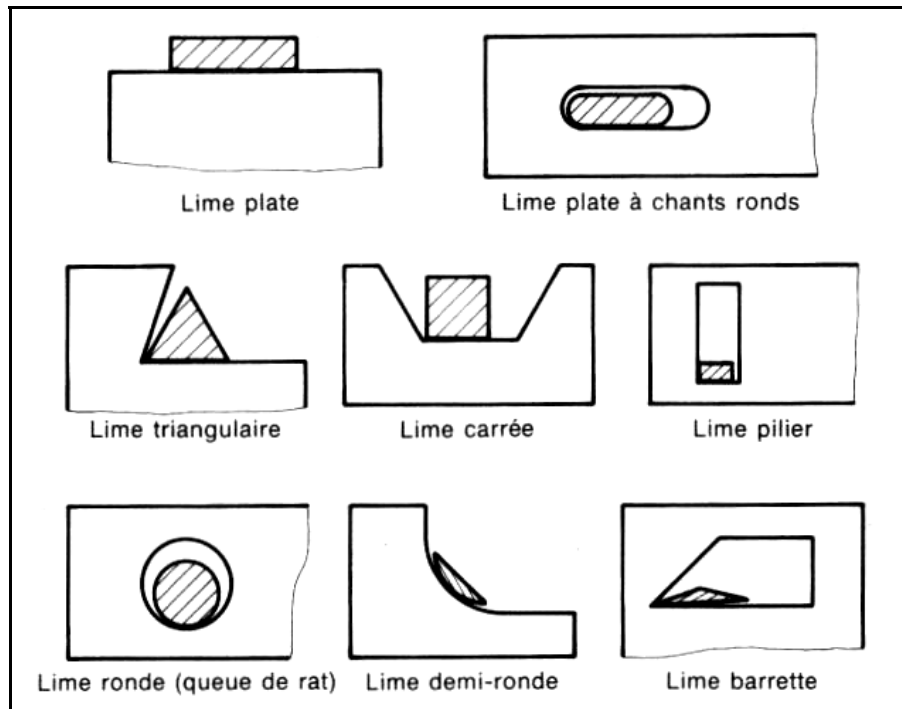


Figure 44

- **Différentes sortes de limes**

Les limes les plus utilisées sont :

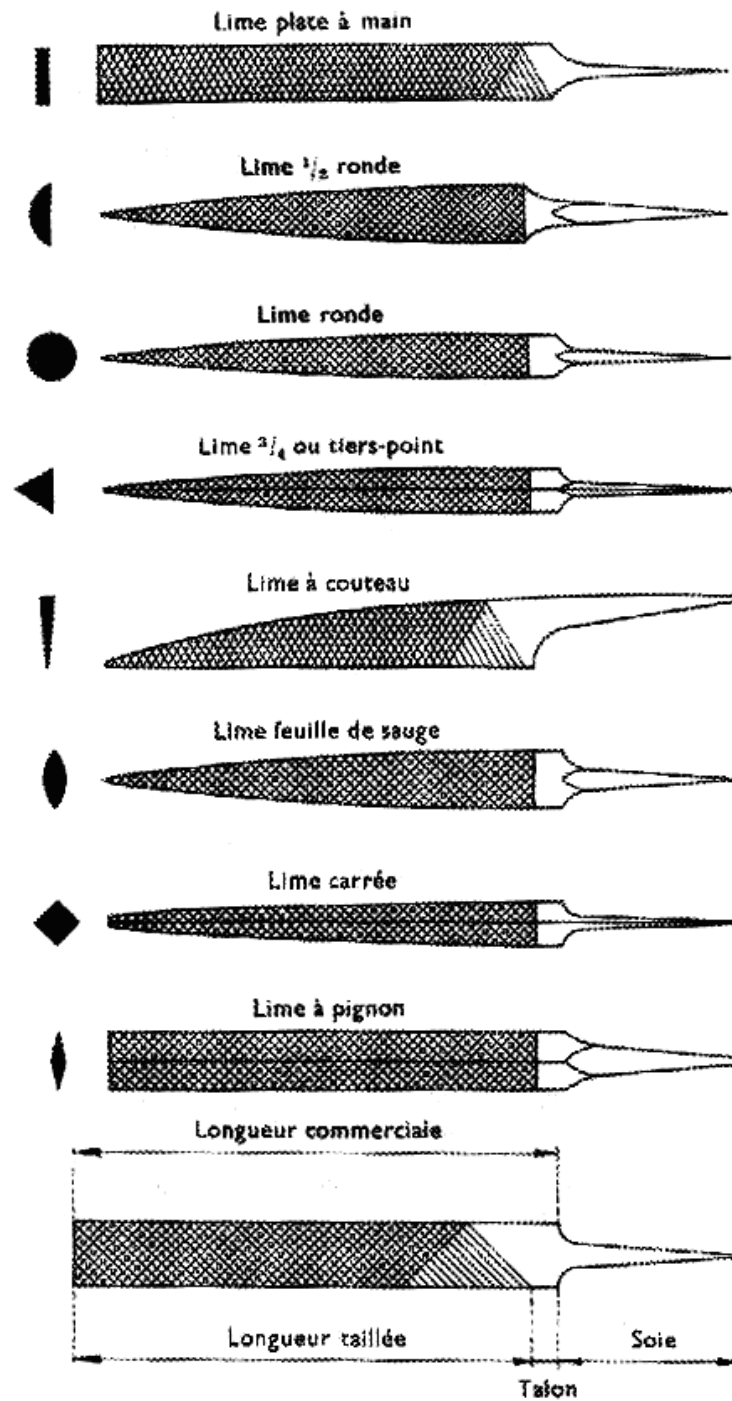


Figure 45

**- Utilisation des limes**

Traits de limage :

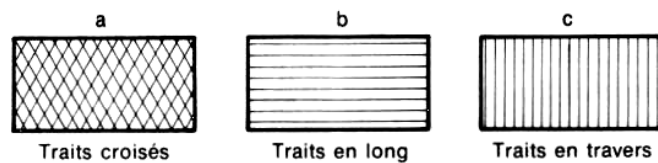


Figure 46

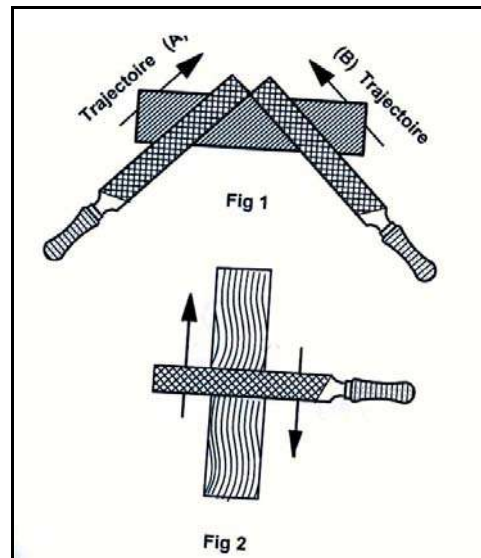
Limage à traits croisés et en long :

Figure 47

Définition :

C'est une action qui consiste à croiser les traits de limage ou de tirer suivant la longueur de la pièce.

But :

Les limages à traits croisés et à traits en long ont pour but :

- d'éviter l'apparition des rais profonds sur la surface.
- d'obtenir un meilleur état de surface ;
- de faciliter le glissement des surfaces lisses.

Méthode d'exécution :• Limage à traits croisés

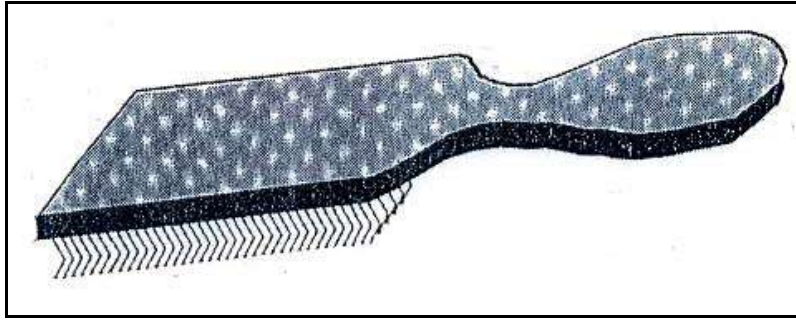
Il est exécuté sur des surfaces très larges, en limant suivant deux directions a et b, en tenant à gauche puis à droite de l'étau de façon que l'inclinaison des traits soit orientée à 45° par rapport aux bords de la pièce (figure 47.1).

• Limage à traits en long

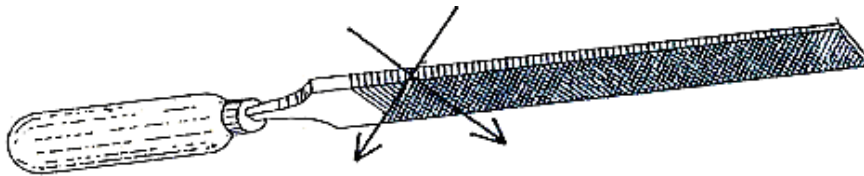
Il n'est exécuté qu'après les traits croisés lorsque les surfaces sont parfaitement dresser et très près de la cote à quelques centièmes de mm en utilisant une lime douce tenue avec les deux mains et manœuvrée dans le sens de la longueur de la pièce.

Nota : Il faut enduire la lime avec de la craie pendant l'exécution des traits en long.

### La carde à lime



La carde à lime est une brosse spéciale pour décrasser les limes.



Elle est passée par le corps de la lime parallèlement au sens de taille des dents lorsque ces dernières sont encrassées.

NOTA : La carde à lime n'est pas une brosse métallique. Elle doit être utilisée que pour décrasser les limes. Ne pas poser cet outil dans la poussière ou sur une surface grasse.

### III.3. TRAÇAGE

#### - Définition

Le traçage est une opération qui définit la position des usinages par rapport au brut de la pièce ; il évite certains contrôles en ébauche.

#### - Les outils de traçage

##### **La Pointe à tracer**

Matière : acier dur affûté et trempé à son extrémité. L'extrémité de la pointe à tracer étant affûtée, il faut prendre garde de ne pas se blesser.

##### **L'Équerre à chapeau**

Matière : acier mi-dur rectifié. Il faut manipuler l'équerre avec soin et éviter les chocs et les coups.

##### **Le Réglet souple (flexible)**

Matière : acier inoxydable. Il existe en plusieurs longueurs 100 – 150 -200 - 250 -300 – 500 – 1000 mm. Le réglet est souple mais ses graduations sont fragiles, il faut éviter les coups, la flamme de chalumeau.

### Le Trusquin simple

Support sur socle, recevant une pointe à tracer.

### La Règle à patin

Règle verticale, divisée, graduée en mm. Elle sert à régler la pointe à tracer.

### Le Marbre

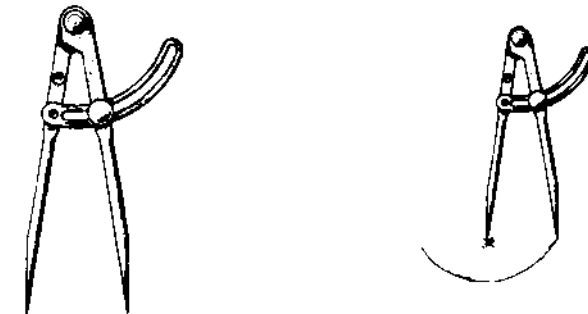
Support en fonte, rectifié, nervuré en dessous sert de support pour tous les accessoires de traçage.

### Le Vé :

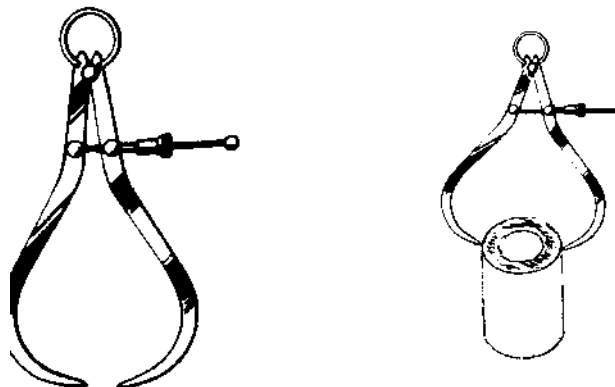
Support en fonte pour appuyer les pièces ou soutenir les pièces cylindriques.

REMARQUE : Vé et marbre sont fragiles. En aucun cas ils ne doivent servir de support pour frapper, pointer, redresser un objet.

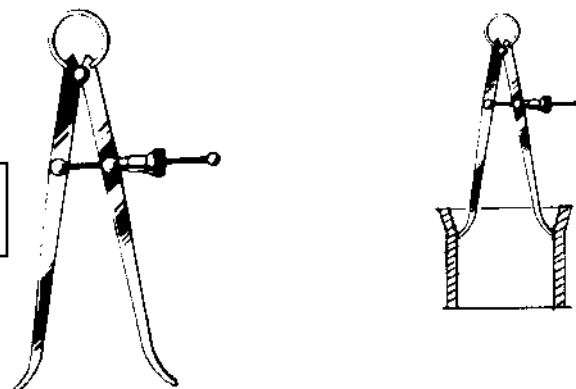
COMPAS A  
POINTES



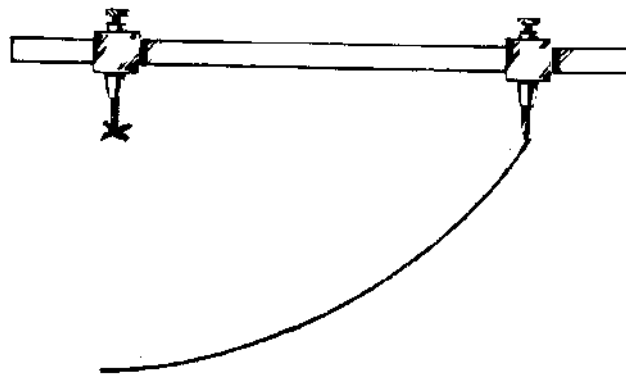
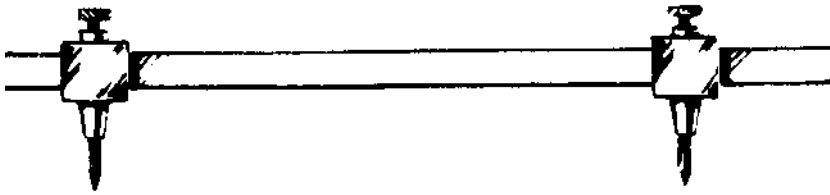
COMPAS  
D'ÉPAISSEUR



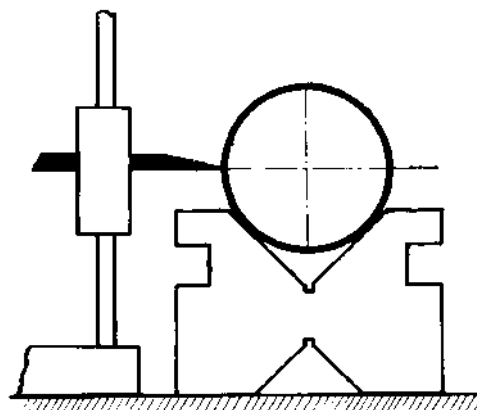
COMPAS  
D'INTÉRIEUR



COMPAS A VERGES :

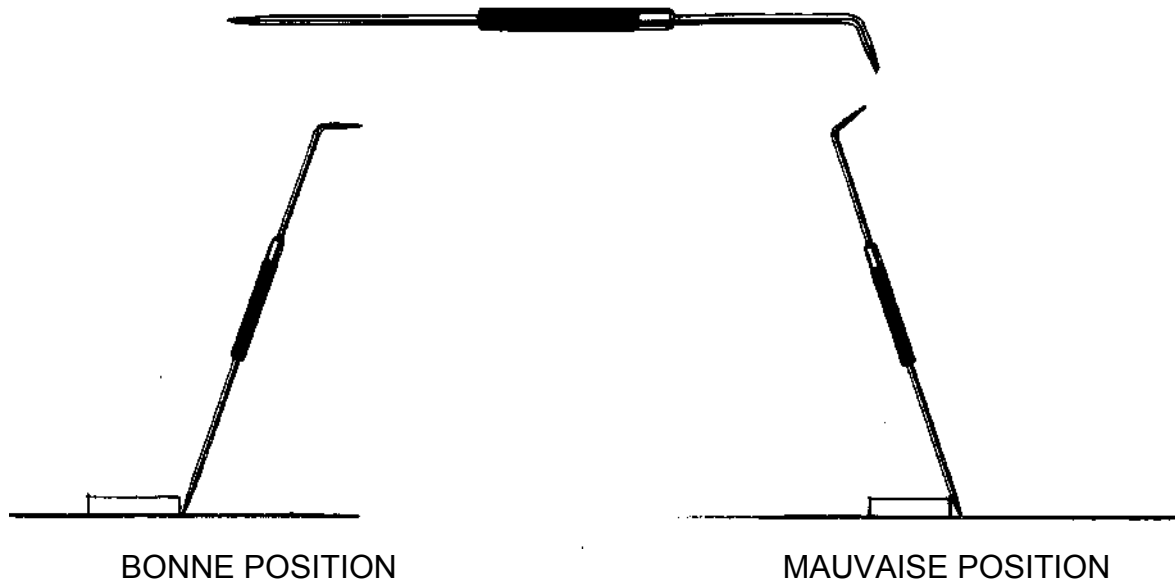


VÉS :





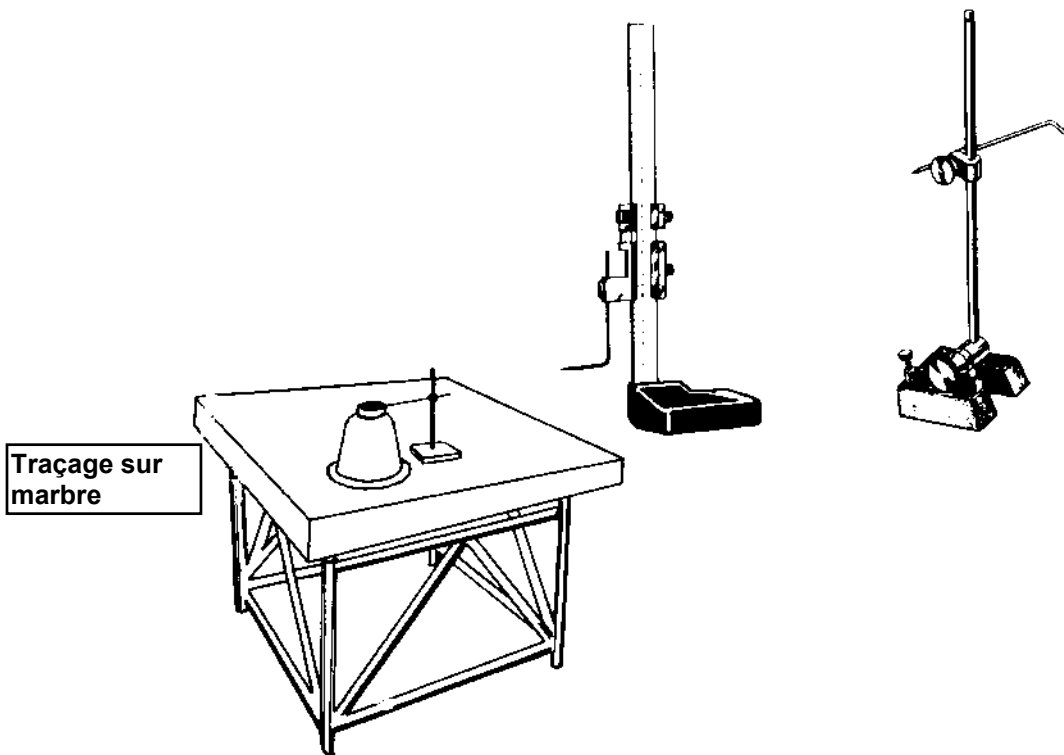
## POINTE À TRACER



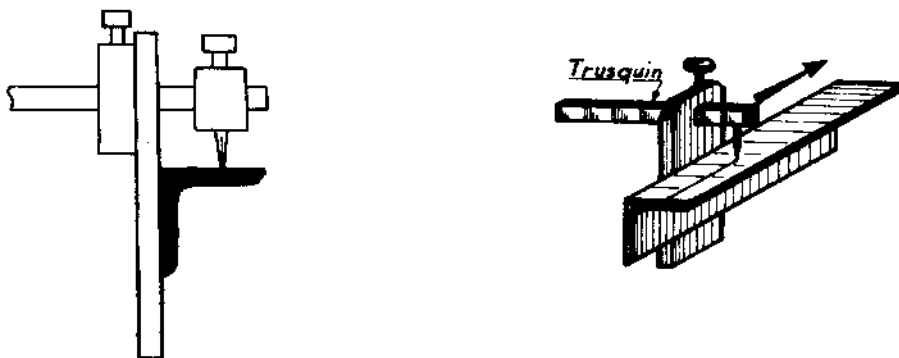
## POINTEAU



## TRUSQUINS



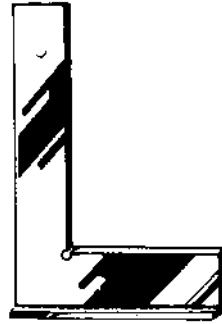
## TRUSQUIN A PROFILES



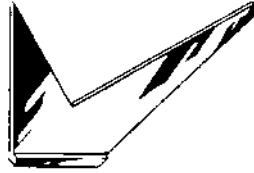
## EQUERRES



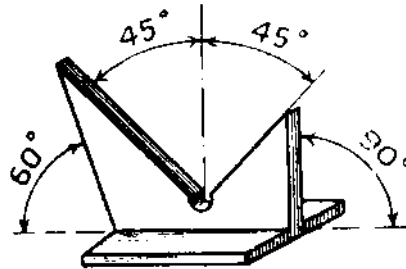
PLATE



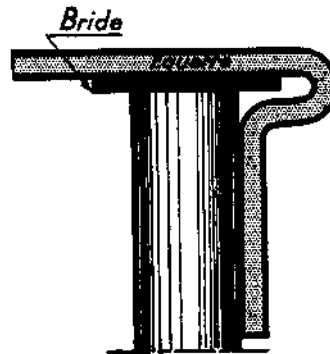
A CHAPEAU

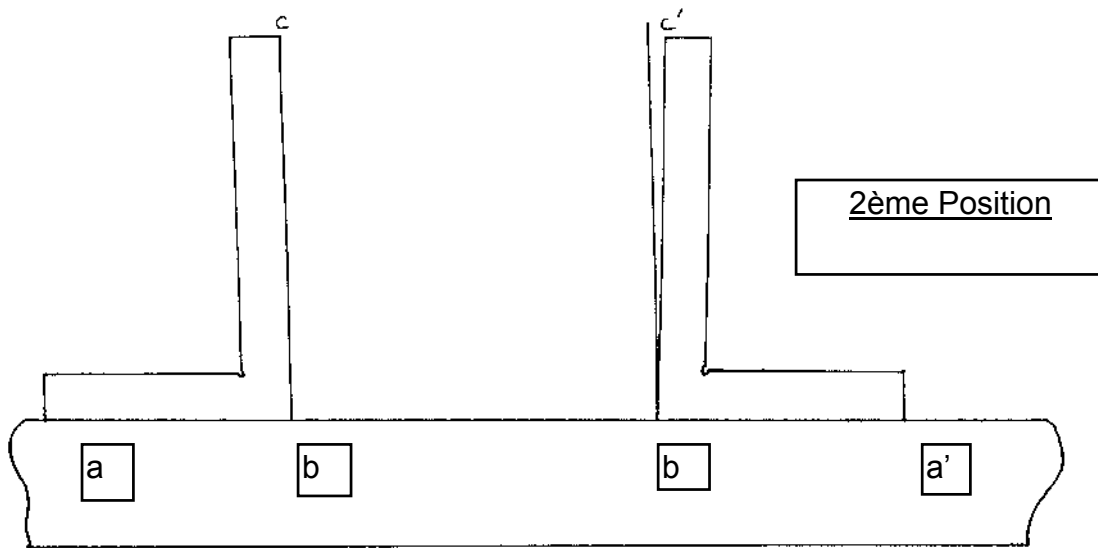


D'ONGLET



A BRIDE

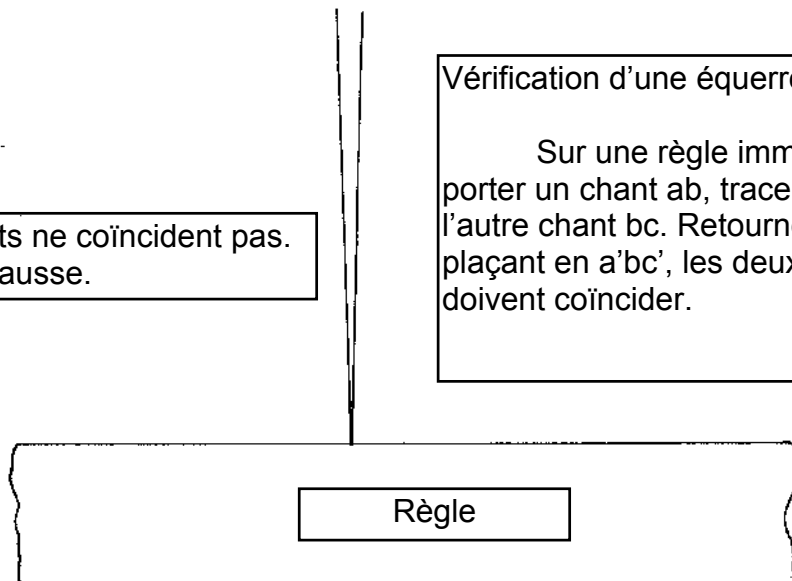




Les 2 traits ne coïncident pas.  
Équerre fausse.

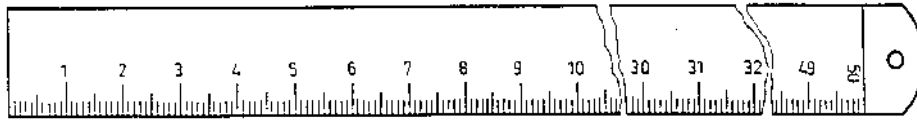
Vérification d'une équerre à 90°.

Sur une règle immobilisée faire porter un chant ab, tracer un trait avec l'autre chant bc. Retourner l'équerre en la plaçant en a'bc', les deux traits bc et bc' doivent coïncider.



Vérification d'une équerre à 90°

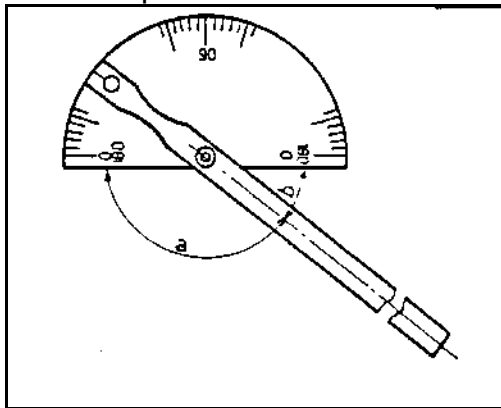
## UNE REGLE DIVISEE



Ruban en acier, divisé en : mm,  $\frac{1}{2}$  cm, cm et dm.  
Longueur, largeur, épaisseur, variables.  
2 genres : semi-rigide, souple.  
Exemple : règle divisée de 500 x 30 x 1 semi-rigide.

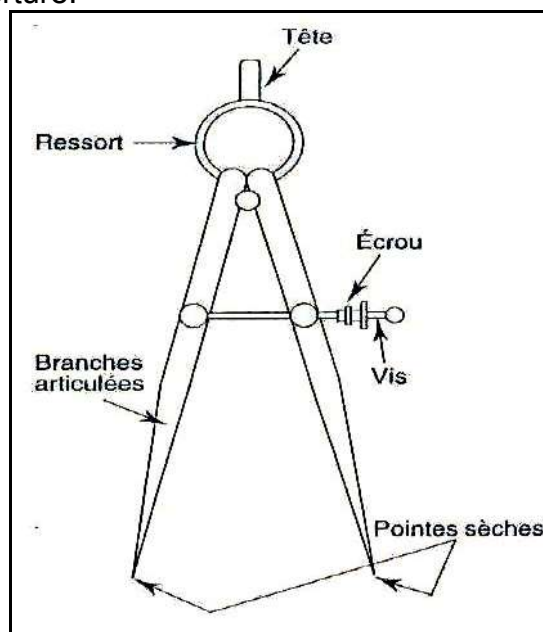
## RAPPORTEUR D'ANGLE

Utilisé pour tracer ou mesurer les angles.



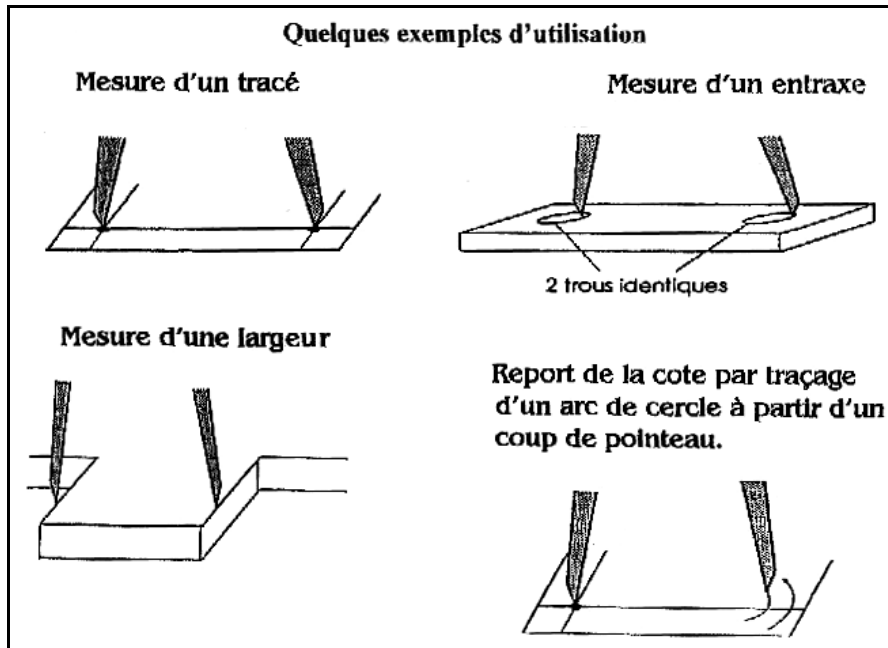
## LE COMPAS D'AJUSTEUR

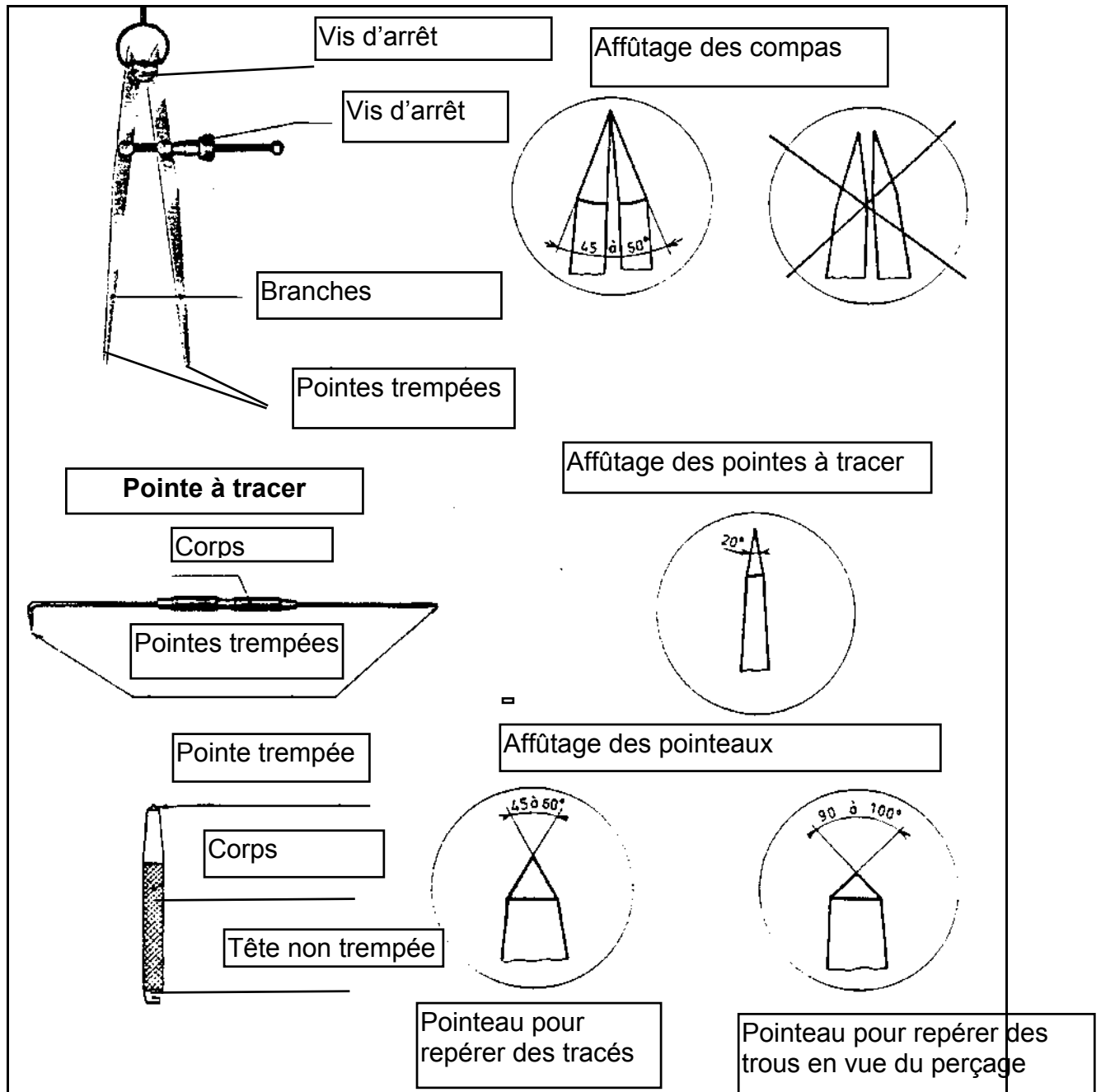
Ses pointes sont en acier dur, affûtées et trempées, un écrou à réglage rapide permet de régler l'ouverture.



Le compas d'ajuteur est utilisé pour :

- mesurer un tracé ;
- mesurer un entraxe ;
- mesurer une largeur ;
- reporter une cote par traçage d'un arc de cercle ;
- tracer un raccord.





- NE PAS UTILISER LE COMPAS COMME POINTE A TRACER
- PROTÉGER L'EXTRÉMITÉ DES POINTES À TRACER
- ÉVITER DE METTRE LA POINTE À TRACER DANS UNE POCHE DE VESTE OU DE BLOUSE
- ATTENTION AUX OBJETS PIQUANTS OU COUPANTS, FAIRE SOIGNER LES MOINDRES BLESSURES, PENSER A L'INFECTION POSSIBLE.

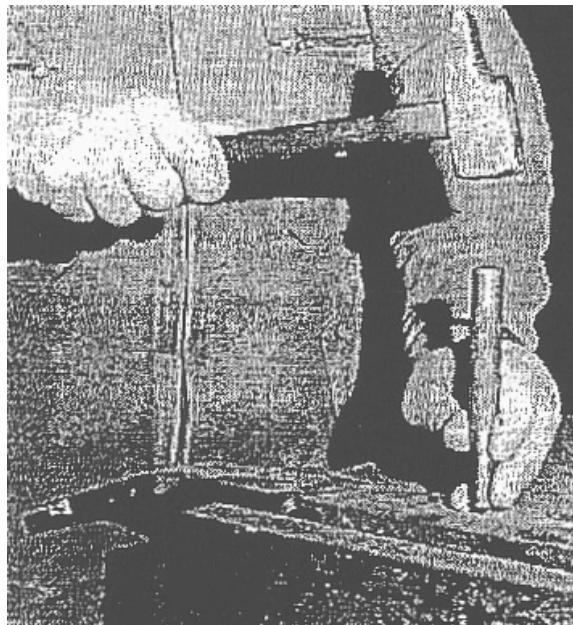
### III.4. POINTAGE

#### LE POINTEAU



Le pointeau est un outil de traçage. Il est utilisé pour renforcer un tracé, marquer le centre d'un trou, matérialiser un repère de calage. Le pointeau est en acier dur. Son extrémité active est affûtée et trempée. Le coup de pointeau est donné d'un seul coup de marteau, l'importance du coup sera en fonction des circonstances :

- léger pour renforcer un tracé,
- bien frappé pour marquer le centre d'un trou, un repère.



L'art et la manière de tenir un pointeau

Le pointage a pour rôle :

- rendre le traçage plus visible à l'œil.
- garder le repère du tracé.
- stabiliser et guider les outils du perçage.



### III.5. LE PERÇAGE

#### - Objectifs

- Identifier et énumérer les machines à percer.
- Décrire et affûter un foret.
- Calculer une vitesse de coupe pour le perçage.
- Respecter les règles de sécurité.

#### - Définition

C'est l'action de percer un trou à l'aide d'un outil de coupe en bout, que l'on nomme « foret ». L'opération s'effectue par rotation et le mouvement est engendré par une machine-outil appelée « perceuse ».

#### - Les différentes perceuses

##### Les perceuses portatives

La perceuse portative est sans doute l'outil le plus répandu qui soit. Le choix d'une perceuse appropriée tiendra compte de la fréquence d'utilisation prévue et de la nature des travaux à exécuter.

Types de perceuses portatives :

1. Perceuse à air comprimé (droite, coudée, angulaire) :
  - Le diamètre des forets varie de 0,5 à 13 mm.
  - Un mandrin autobloquant équipe les modèles les plus performants.
2. Perceuse électrique (modèle courant) :
  - Le diamètre des forets varie de 0,5 à 13 mm.
  - Un mandrin autobloquant et un variateur électronique équipent les modèles les plus performants.
3. Perceuse électrique (à manchon)
  - Le diamètre des forets varie de 0,5 à 13 mm avec mandrin.
  - Montage en cône morse N° 3, perçage jusqu'à 25 mm.
  - Couple de perçage important.
4. Perceuse électrique sans fils :
  - Le diamètre des forets varie de 0,5 à 10 mm.
  - Un mandrin autobloquant et un variateur électronique équipent les modèles les plus performants.
  - Peuvent s'utiliser comme visseuses
5. Centre de perçage à base magnétique :
  - Utilisable uniquement sur acier ferritique.
  - Le diamètre des forets varie de 0,5 à 13 mm avec mandrin.

- Montage en cône morse N° 2, perçage jusqu'à 40 mm selon les machines.
- Capacité de fraisage de  $\varnothing$  12 à 100 mm selon les machines (grande rapidité et précision en perçage de  $\varnothing$  élevés).
- Capacité de taraudage jusqu'à 30 mm selon les machines.
- Un variateur électronique, un embrayage, un disjoncteur thermique pour la sécurité de l'utilisateur et un système de lubrification équipent les modèles les plus performants.
- Fixation sur tuyaux par des colliers en plastique selon les machines.



Perceuse électrique sans fils  
avec batterie de rechange



Perceuse électrique



Perceuse pneumatique



Perceuse magnétique  
foret hélicoïdale



Perceuse magnétique  
perçage par fraise à carotter



Perceuse électrique à manchon