

OFPPT

ROYAUME DU MAROC

مكتب التكوين المهني وإنعاش الشغل

**Office de la Formation Professionnelle et de la Promotion du Travail
DIRECTION RECHERCHE ET INGENIERIE DE FORMATION**

**RESUME THEORIQUE
&
GUIDE DE TRAVAUX PRATIQUES**

MODULE N° 29

**INSTALLATION ET
ENTRETIEN DE SYSTEMES
ELECTRIQUES
COMMANDES PAR API**

SECTEUR : ELECTROTECHNIQUE

SPECIALITE : ÉMI

NIVEAU : TECHNICIEN

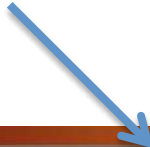
ANNEE 2007

PORTAIL DE LA FORMATION PROFESSIONNELLE AU MAROC

Télécharger tous les modules de toutes les filières de l'OFPPT sur le site dédié à la formation professionnelle au Maroc : www.marocetude.com

Pour cela visiter notre site www.marocetude.com et choisissez la rubrique :

MODULES ISTA



HOME LIVRES **MODULES ISTA** ANNUAIRE ECOLES DOCTORAT LETTRE DE MOTIVATION NOUS CONTACTER SE CONNECTER

Maroc Etude.Com Connaissance - Métier - Technique

Annonces Google Emploi Maroc Messagerie Telecharger Un Jeu Maroc Annonces

recherche...

Nous avons 14 invités en ligne

Annonces Google

[Annonces Emploi Maroc](#)
[Jeux Telecharger Gratuit](#)
[Jeux PC En Ligne](#)

Connexion

Identifiant
sniper

Mot de passe
.....

Se souvenir de moi

Connexion

[Mot de passe oublié ?](#)
[Identifiant oublié ?](#)

Notre Bibliothèque que ...Livres à Télé charger Gratuitement

MacKeeper

-20%

Complete your Purchase Now and save 20% Guaranteed with this Coupon Code

Apply Discount Automatically

"On ne jouit bien que de ce qu'on partage" [Madame de Genlis]

Annonces Google

[Jeu De Jeux](#)
[Jeux Sur Internet](#)
[Ecole Ingénieur](#)

Dépanner et configurer votre réseau à domicile

(Outil de Diagnostic)
WI-FI / Ethernet
Console de jeu
Imprimante
Messagerie

Document élaboré par :

Nom et prénom

DINCA Carmen Mihaela

EFP

*CDC -
Electrotechnique*

DR

DRGC

Révision linguistique

-
-
-

Validation

-
-
-

SOMMAIRE

Présentation du Module.....	3
RESUME THEORIQUE	4
I. Introduction	5
I.1. Structure d'une chaine d'acquisition	5
II. Les constituants d'acquisition de données.....	10
II.1. Les constituants d'acquisition de consignes fournies par un opérateur ..	10
II.2. Les détecteurs industriels	12
II.3. Les capteurs industriels	17
III. Approche descendante de la conception-réalisation de la commande	22
III.1. Commande du procédé	22
III.2. Commande des organes permettant d'agir sur la partie opérative et d'informer l'opérateur	23
III.3. Commande programmée	25
IV. Réalisation d'une commande.....	26
IV.1. Mixité câblé-programmé	26
IV.2. Réalisation par câblage	26
V. Les Modules Entrées–Sorties	29
V.1. Branchement des Entrées TOR.....	29
V.2. Branchement des sorties	32
V.3. Recherche des dysfonctionnements.....	36
VI. Les Langages de programmation	38
VI.1. Le mode de programmation LADDER	38
VI.2. Le mode de programmation SEQUENTIEL	38
VI.2.1. Le séquentiel.....	39
VI.2.2. Le postérieur	41
VI.3. Les blocs fonction prédéfinis (FB).....	45
VI.3.1. Le temporisateur	45
VI.3.2. Le compteur	48
GUIDE DES EXERCICES ET TRAVAUX PRATIQUES	76
TP 1 :	77
TP 2 :	78
TP 3 :	79
TP 4 :	82
TP 5 :	83
TP 6 :	84
EVALUATION DE FIN DE MODULE	85

**MODULE 29 : INSTALLATION ET ENTRETIEN DE SYSTEMES
ELECTRIQUES COMMANDES PAR API**

Code :

Durée : 60 h

OBJECTIF OPERATIONNEL

COMPORTEMENT ATTENDU

Pour démontrer sa compétence le stagiaire doit
installer et entretenir un système électrique commandé par API
selon les conditions, les critères et les précisions qui suivent.

CONDITIONS D'EVALUATION

- Travail individuel.
- Sur un système électrique commandé par automate programmable.
- A partir d'une panne provoquée.
- A l'aide :
 - de directives et des plans;
 - d'un logiciel de programmation;
 - de manuels du fabricant et des normes en vigueur;
 - de l'équipements, du matériel et de l'outillage appropriés;
 - de composants de remplacement.

CRITERES GENERAUX DE PERFORMANCE

- Respect des règles de santé et de sécurité au travail.
- Respect des normes en vigueur.
- Qualité des travaux.

OBJECTIF OPERATIONNEL

**PRECISIONS SUR LE
COMPORTEMENT ATTENDU**

**CRITERES PARTICULIERS
DE PERFORMANCE**

A. Interpréter les directives, les plans et les manuels techniques.

- Identification exacte des symboles et des conventions du plan.
- Repérage de l'information pertinente dans les manuels techniques.

B. Installer un système électrique commandé par A.P.I.

- Installation conforme au plan.

C. Vérifier le fonctionnement d'un système électrique commandé par A.P.I.

- Respect des étapes de vérification.
- Fonctionnement correct.

D. Poser un diagnostic.

- Justesse du diagnostic.
- Choix judicieux des correctifs à apporter.

E. Entretenir un système électrique commandé par A.P.I.

- Choix approprié du composant de remplacement.
- Démontage correct.
- Montage conforme.
- Modification correcte des paramètres du programme.
- Fonctionnement correct.

F. Ranger et nettoyer.

- Rangerment approprié et propreté des lieux.

G. Consigner les interventions.

- Pertinence de l'information présentée.

Présentation du Module

L'objectif de ce module est de faire acquérir les connaissances relatives à l'installation, à la vérification, au diagnostic et à l'entretien d'un système électrique commandé par A.P.I. tout en respectant les règles de santé et de sécurité et les normes en vigueur.

Ce module de compétence particulière est enseigné au début du dernier semestre du programme d'études. Il requiert comme préalable obligatoire le module N° 23 "Utilisation de l'automate programmable".

La durée du module est 60 heures :

<i>Théorie</i>	<i>: 38%</i>	<i>23 heures</i>
<i>Travaux pratiques</i>	<i>: 56%</i>	<i>33 heures</i>
<i>Evaluation</i>	<i>: 6%</i>	<i>4 heures</i>

***Module 29 : INSTALLATION ET
ENTRETIEN DE SYSTEMES
ELECTRIQUES COMMANDES PAR API***

RESUME THEORIQUE

I. Introduction

Un système électrique commandé par API a pour but d'élaborer des biens ou des services destinés à la consommation ou à l'équipement de clients.

I.1. Structure d'une chaîne d'acquisition

- Acquisition de données

a) La chaîne d'acquisition

Pour prendre des décisions, les systèmes de traitement de l'information ou commandes de systèmes automatiques ont besoin d'informations issues de l'environnement humain et matériel, d'information sur l'état du produit ou de l'énergie sur lequel il agit et sur son propre état. Ces informations sont supportées par un signal (principalement) électrique qui doit être adapté aux caractéristiques de la commande (typologie de signal, niveau de tension, fréquence d'acquisition, protocole).

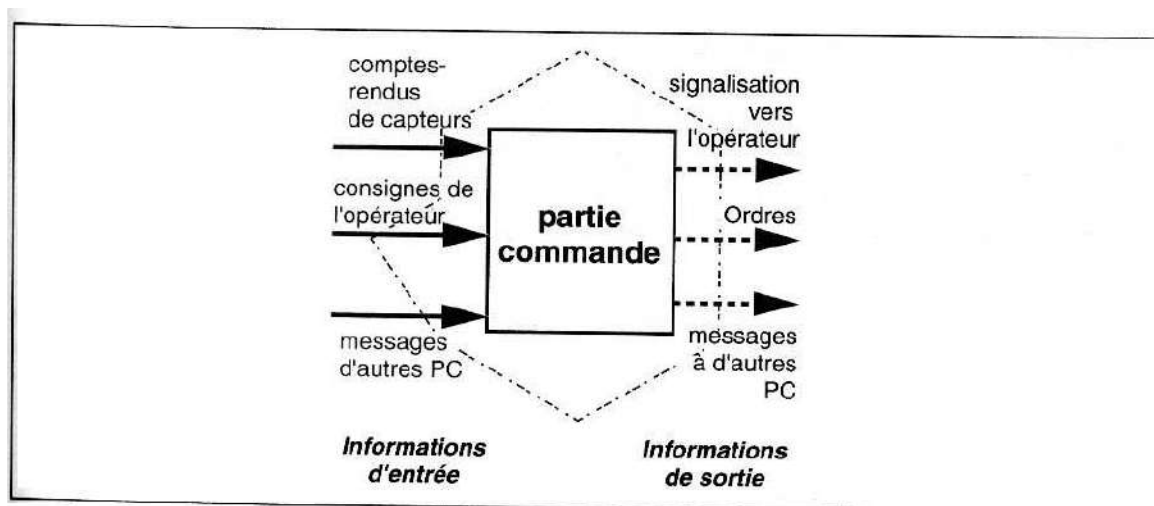


Figure 1 - Catégories d'informations d'entrées utiles à la commande

Dans le cas des comptes-rendus issus des capteurs et des consignes opérateurs, divers organes sont chargés de prélever la grandeur physique à mesurer (position, dimension, poids, vitesse, température, ...) ou la consigne pour la transformer en une grandeur exploitable par la commande : capteurs, interfaces homme-machine, systèmes numériques d'acquisition de données (caméra, microphone, scanner, codeurs, ...).

Fonctionnellement, il s'agit d'acquérir des grandeurs physiques pour les transformer en grandeurs utilisables directement à des fins de traitement.

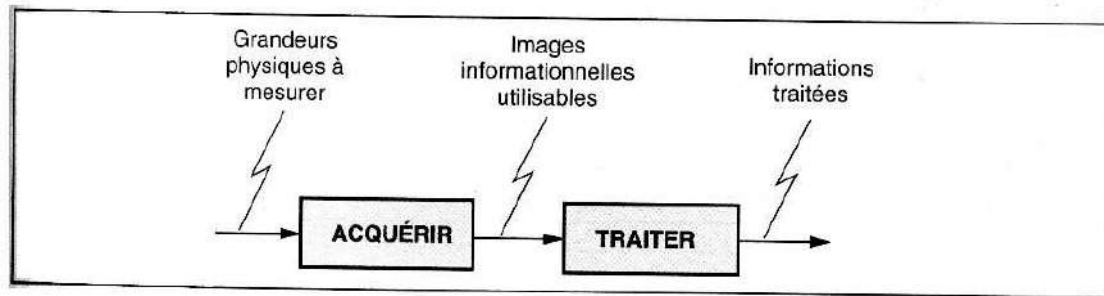


Figure 2 - Fonction et situation de la chaîne d'acquisition

b) La grandeur physique à mesurer

La grandeur physique à mesurer également appelée mesurande, n'est généralement pas directement exploitable par la commande du système automatique. C'est l'entrée ou stimulus du système d'acquisition.

Le mesurande peut garder une valeur stable ou peu rapidement variable (niveau de liquide dans une cuve). Cette valeur peut également varier à des fréquences plus ou moins importantes (détection d'un objet se déplaçant à grande vitesse, mesure de vibrations, ...).

On distingue habituellement quatre classes de fréquences :

TBF très basses fréquences (0 Hz à 250 Hz)

BF basses fréquences (250 Hz à 2 kHz)

MF moyennes fréquences (2 kHz à 10 kHz)

HF hautes fréquences (> 10 kHz)

L'étendue des valeurs courantes est définie par les valeurs extrêmes que peut prendre le mesurande de manière générale.

L'étendue des valeurs accidentelles est définie par les valeurs extrêmes que peut prendre le mesurande sous l'action de causes extérieures prévisibles ou non (phénomènes de faible durée).

- Structure générale d'une chaîne d'acquisition de données

a) Les différentes fonctions assurées par la chaîne d'acquisition

La transformation d'un mesurande en une grandeur utilisable par une commande est réalisée grâce à un ensemble d'éléments assurant différentes fonctions permettant la saisie de l'information, sa transformation, sa mise en forme et sa transmission. Cet ensemble d'éléments ou de fonctions (Figure 3) est appelé chaîne d'acquisition.

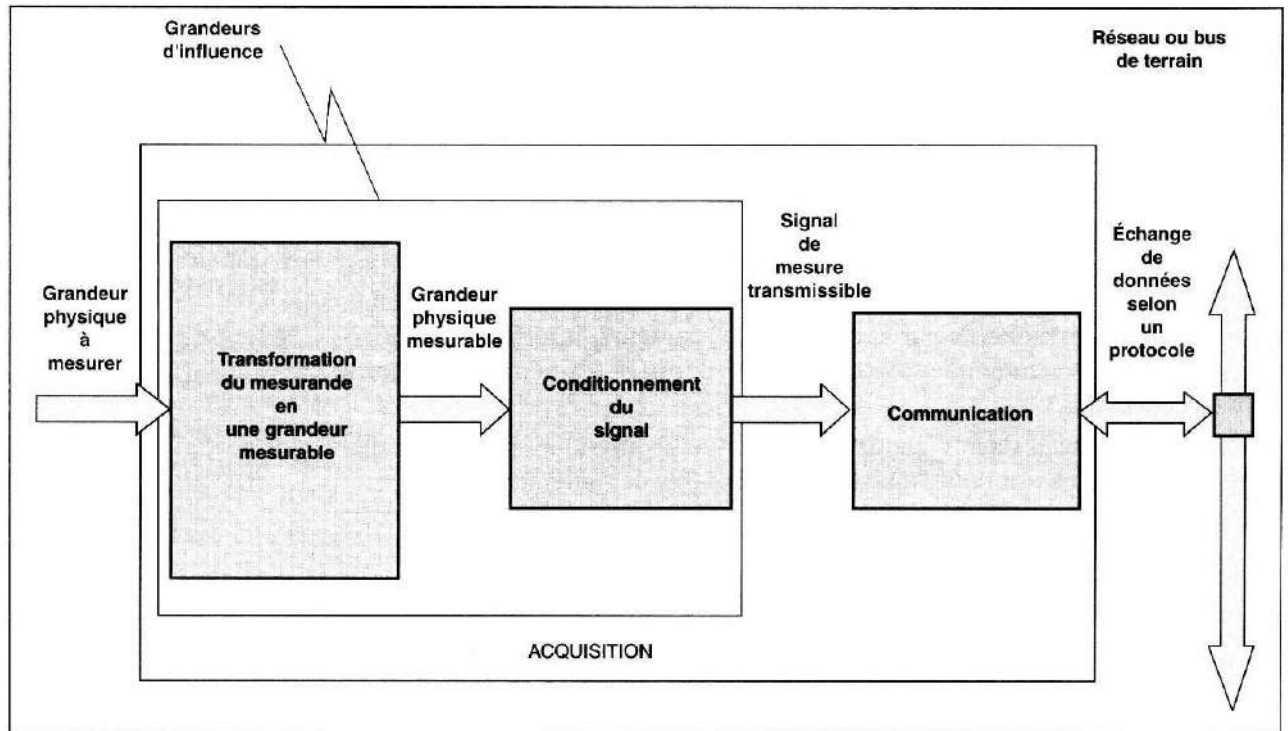


Figure 3 – Exemples de structure d'une chaîne d'acquisition de données

La chaîne d'acquisition inclut ainsi tout ou partie des fonctions suivantes :

Fonction	Description
<p>Transformer le mesurande en une grandeur mesurable <i>Elle consiste à transformer la grandeur à mesurer en une grandeur mesurable, généralement de nature électrique.</i></p>	<p>Cette fonction peut faire appel à de nombreuses sous-fonctions réalisées généralement par un corps d'épreuve et un élément de transduction. Le corps d'épreuve est un élément mécanique qui réagit sélectivement à la grandeur à mesurer. Il a pour rôle de transformer la grandeur à mesurer en une autre grandeur physique dite mesurable (membrane, ressort, barre de torsion, thermocouple, ...). Cette grandeur constitue la réaction du corps d'épreuve. L'élément de transduction est un élément sensible lié au corps d'épreuve. Il traduit les réactions du corps d'épreuve en une grandeur électrique constituant un signal de sortie.</p>
<p>Conditionner le signal <i>Elle consiste à mettre en forme le signal afin de l'adapter au système de traitement.</i></p>	<p>Le conditionnement consiste en général à :</p> <ul style="list-style-type: none"> - alimenter électriquement le capteur ; - mettre en forme et amplifier le signal de sortie ; - filtrer, corriger, traiter, convertir le signal (analogique/numérique, tension/fréquence, ...).
<p>Communiquer</p>	<p>Le développement des bus de terrains et des bus capteurs-actionneurs a conduit les constructeurs à proposer des solutions permettant à la chaîne d'acquisition de communiquer directement avec la commande en respectant un protocole donné.</p>
<p>Traiter</p>	<p>Bien que cette fonction soit généralement réalisée en aval du capteur par la partie commande ou par une électronique dédiée, elle est présente sur certains capteurs dits « intelligents », qui portent des fonctions avancées de traitement et de communication :</p> <ul style="list-style-type: none"> - auto configuration, auto étalonnage ; - auto surveillance et diagnostic ; - prise en compte des grandeurs d'influence ; - calculs ; - travail en réseau, ...

- La grandeur d'influence

Le signal de mesure doit être indépendant des grandeurs étrangères pouvant influencer sur la chaîne d'acquisition.

La plupart des grandeurs d'influence sont liées à l'environnement de cette chaîne d'acquisition :

- la température ;
- la pression environnante ;
- les vibrations mécaniques ou acoustiques, les chocs ;
- la position du capteur et sa fixation ;
- l'accélération et la pesanteur ;
- l'humidité, les projections d'eau, l'immersion, les ambiances corrosives ;
- les perturbations électromagnétiques ;
- les rayonnements nucléaires ;
- l'alimentation électrique du capteur,

- b) Illustration de la fonction: transformer le mesurande en une grandeur mesurable

La figure 4 représente quelques corps d'épreuve typiques transformant un mesurande E en grandeur mesurable S :

- tube de bourdon et capsule anéroïde (ou barométrique), transformant une variation de pression ou de température en déplacement ;
- bilame transformant une variation de température en déplacement ;
- accéléromètre transformant une accélération en déplacement rectiligne ou angulaire ;
- potentiomètre transformant un déplacement angulaire en variation de résistance ;
- jauge d'extensométrie transformant une déformation en variation de résistance.

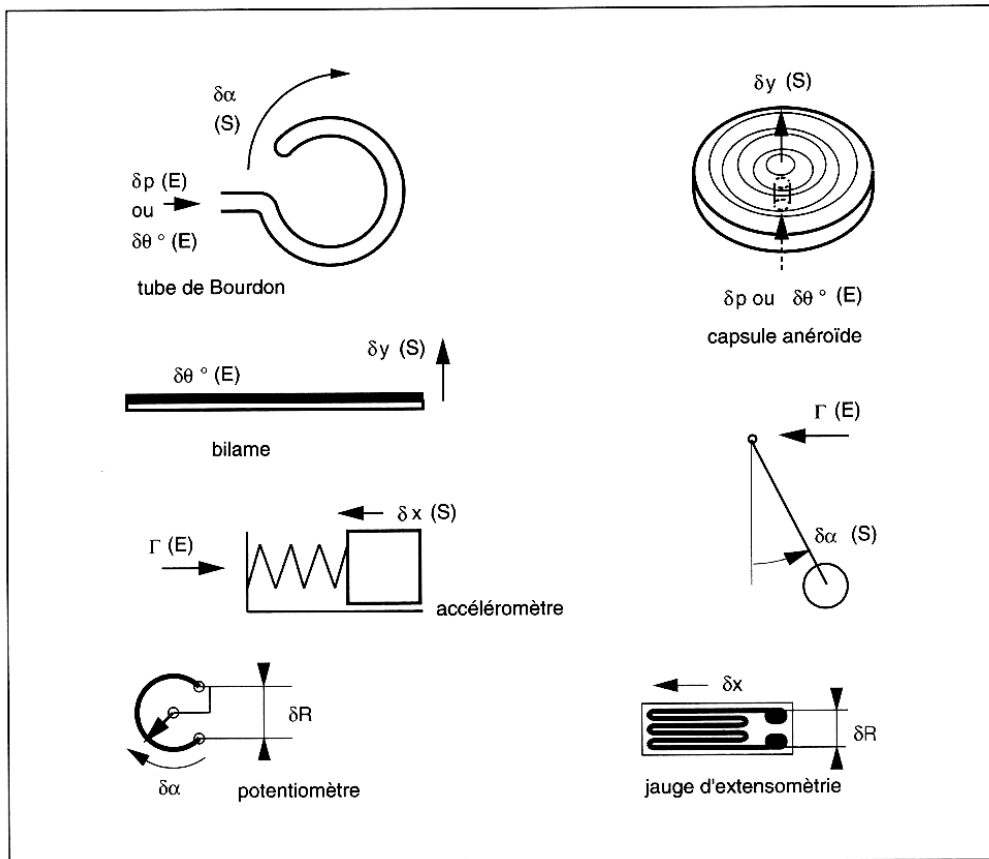


Figure 4 - Corps d'épreuve produisant un déplacement ou une variation de résistance

c) Les différents niveaux d'intégration

De nombreux éléments permettent de réaliser les diverses fonctions assurées par la chaîne d'acquisition de données: corps d'épreuve, transducteur, conditionneur, électronique de traitement et de communication, microcontrôleur, ...

Selon les applications et les contraintes technico-économiques exprimées dans le cahier des charges, ces éléments peuvent être intégrés partiellement ou totalement au sein de capteurs. Trois niveaux d'intégration différents sont illustrés figure 3 selon que le conditionneur et l'électronique permettant la communication soient intégrés ou non.

Parmi tous les vocables rencontrés suivant le niveau d'intégration, deux grandes catégories peuvent être identifiées: les détecteurs et les capteurs. Toutefois, ces termes recouvrent des sens différents selon les utilisateurs, ce qui est source de confusion. Par la suite, on conviendra d'utiliser les définitions suivantes :

<p>Capteur (du latin <i>captare</i>, chercher à prendre)</p>	<p>Dispositif qui délivre, à partir d'une grandeur physique, une autre grandeur, souvent électrique, fonction de la première et directement utilisable pour la mesure ou la commande. <i>La valeur portée par le signal électrique est généralement proportionnelle à la grandeur physique mesurée.</i></p>	<p>Le signal est délivré à la commande sous forme analogique ou numérique.</p>
<p>Détecteur (du latin <i>detegere</i>, découvrir)</p>	<p>Dispositif de mesure fournissant un signal de sortie tout ou rien.</p>	<p>Le signal est délivré à la commande sous forme logique.</p>

II. Les constituants d'acquisition de données

II.1. Les constituants d'acquisition de consignes fournies par un opérateur

Durant la phase d'exploitation d'un système, il est indispensable que les personnels d'exploitation, de maintenance, de réglage, de surveillance puissent dialoguer avec la commande afin de donner des consignes :

- de réglages lors de la mise en route d'une nouvelle production;
- de modes de marche et d'arrêt permettant la conduite du système ;
- de pilotage de production (changement de production, gestion qualitative et quantitative de la production, ...) ;
- pour permettre la maintenance, le diagnostic et le dépannage en cas d'incident.

Cette acquisition peut s'effectuer à partir de nombreux constituants reliés à la partie commande tels que :

- pupitre de commande et ses boutons, sélecteurs, roues codeuses, etc. ;
- constituants séparés spécifiques: commande bimanuelle, pendant, commande d'arrêt d'urgence, pédale, etc. ;
- terminal d'exploitation muni de touches et d'un clavier, ou muni d'un écran tactile ;
- poste de supervision relié à un réseau de communication.

c) Constituants d'acquisition de consignes tout ou rien

Ces constituants sont toujours très employés, car simples d'utilisation, faciles à mettre en oeuvre et d'un coût inférieur aux constituants d'acquisition numériques qui pourraient remplir les mêmes fonctions. On distingue essentiellement les constituants pour :

- Commandes manuelles : bouton poussoir, sélecteur à deux positions ou plus, commande bimanuelle, bouton coup-de-poing, levier, manette, boîtes à boutons, etc. Ces constituants sont montés sur un pupitre de commande qui peut être fixe, mobile (pendant) ou séparé (radiocommande).

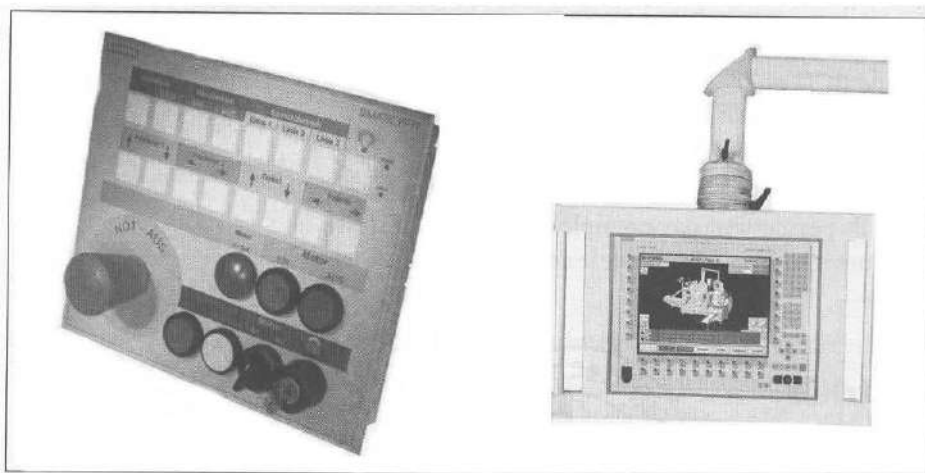


Figure 5 – Exemple de pupitre : classique et « pendant » (doc. Siemens)

- Commandes au pied : interrupteur à pédale simple ou double, tapis sensible. Certaines gammes de constituants d'acquisition de consignes tout ou rien peuvent être reliées à un bus de terrain.

d) Constituants d'acquisition de consignes numériques

L'acquisition de consignes numériques s'effectue généralement au moyen d'un clavier numérique ou alphanumérique. Les constructeurs proposent des pupitres programmables qui sont de plus munis de touches sensibles réalisant les mêmes fonctions que des boutons-poussoirs : dans ce cas, seules les fonctions de sécurité et de mise en énergie sont réalisées par des constituants séparés. Un terminal d'exploitation est relié à la partie commande par le biais d'une liaison série ou d'un bus de terrain.

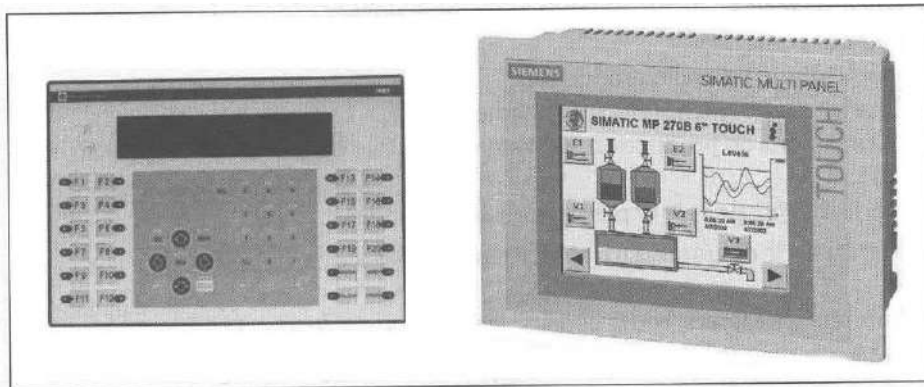


Figure 6 – Exemple de terminaux d'exploitation alphanumériques et tactiles (doc. SCHNIEDER et Siemens)

L'utilisation de ce type de terminal programmable est économiquement justifiée dès qu'il y a plusieurs types de consignes (tout ou rien, numérique) et que le nombre de consignes devient important.

Toutefois, cette solution présente des inconvénients connus : nécessité d'employer un personnel d'exploitation suffisamment qualifié pour utiliser ces terminaux aux nombreuses fonctions et à l'ergonomie adaptée au procédé et au processus concerné. Pour gérer certaines situations critiques lors de l'exploitation de systèmes potentiellement dangereux, des constituants plus classiques sont encore utilisés : boutons, manettes, leviers et autres commandes rustiques mais efficaces en cas d'urgence.

- Cas particulier des roues codeuses

Lorsque l'acquisition de consignes numériques se limite à celle d'une valeur de consigne (nombre de produits à réaliser, température à atteindre, etc.) on peut utiliser une ou plusieurs roues codeuses reliées aux entrées tout ou rien de la partie commande et fournissant un code BCD qui devra être décodé.

e) Constituants d'acquisition de consignes analogiques

Il s'agit principalement de potentiomètres qui peuvent de présenter sous une forme circulaire, linéaire ou « joystick ». Ils permettent par exemple de régler une vitesse (cas des machines à commande numérique) ou de piloter le déplacement d'un axe numérique ou d'un robot.

II.2. Les détecteurs industriels

f) Structure générale

Deux grandes classes de détecteurs existent :

- les interrupteurs, ne possédant que deux états par construction : interrupteurs électromagnétiques ou pneumatiques, micro-rupteurs, détecteurs Reed, etc. Ils possèdent une structure fonctionnelle très rudimentaire, sans circuit de mise en forme puisqu'ils se limitent à commuter un signal déjà présent à leurs bornes.
- les détecteurs possédant une structure identique à celle d'un capteur, muni d'un système de détection de seuil, réglable ou non, de telle manière que le signal de sortie soit de type tout ou rien : détecteurs de proximité inductifs, capacitifs, photoélectriques, ultrasoniques, pressostats, vacuostats, etc.

Pour ce qui concerne la détection de présence ou non d'un objet, on distingue les détecteurs de proximité qui opèrent à distance et les détecteurs de présence qui opèrent par contact direct avec l'objet.

Exemple :

1. Dans le contact à pression utilisé sur le palettiseur, la pression d'air comprimé produit un déplacement de la membrane (corps d'épreuve). Ce déplacement assure la commutation d'un signal électrique par un contact électrique, permettant une modulation TOR.
2. Le capteur d'ensoleillement du store est constitué d'un phototransistor dont le signal de sortie analogique, proportionnel au flux lumineux reçu, est traité de façon à obtenir un « créneau » dès que le seuil est atteint (Figure 7).

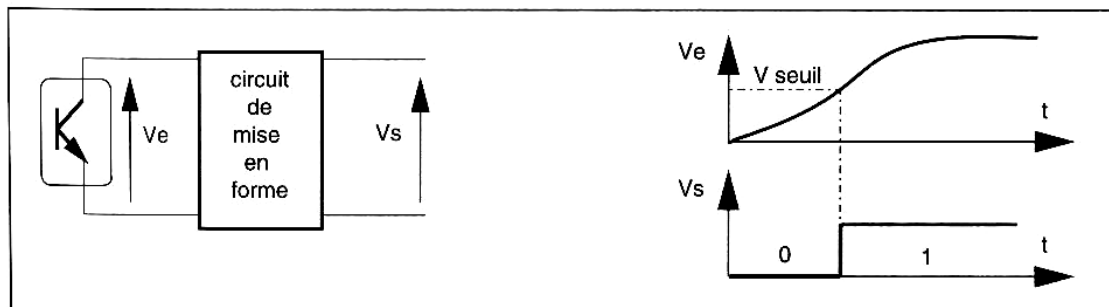


Figure 7 - Mise en forme du signal du capteur Somfy

Les détecteurs industriels les plus usités sont les détecteurs de présence. Ces détecteurs industriels disposent soit de sorties électriques, soit de sorties pneumatiques.

g) Caractéristiques principales des détecteurs de présence et de proximité

- La nature des sorties tout ou rien

Quelle que soit la technologie électrique employée (contacts secs ou transistors), il existe 2 types de circuits de sorties, dont les noms varient suivant les constructeurs :

- «normalement ouvert» (NO), encore appelé «à fermeture de circuit» (F) ou « travail » (T) ou « à établissement de circuit » ;
- «normalement fermé» (NF), encore appelé «à ouverture de circuit» (O) ou «repos» (R) ou «à coupure de circuit».

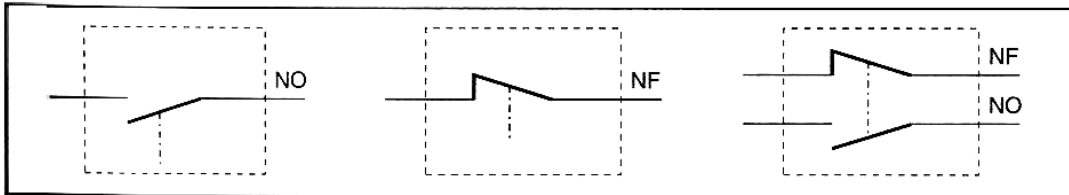


Figure 8 - Contacts NO, NF et NO/NF

- La fréquence maximale de commutation, exprimée en Hertz

C'est le nombre maximum de commutations possibles par seconde: de quelques hertz à plusieurs kHz selon le détecteur.

- La portée nominale S_n , exprimée en mm

Uniquement définie pour un détecteur de proximité, elle correspond à la distance à laquelle l'élément peut être détecté. La portée réelle est généralement inférieure à la portée nominale (30% à 100% de S_n) : elle dépend de nombreux paramètres, en particulier du matériau de la cible.

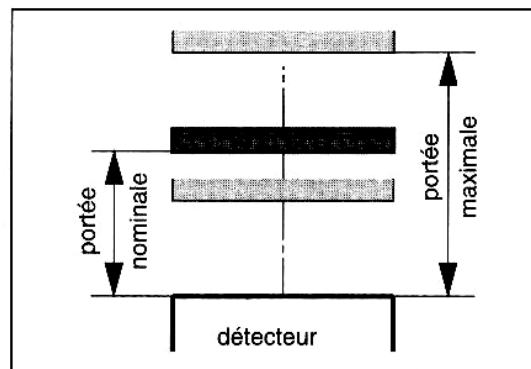


Figure 9 - Portées d'un détecteur de proximité

- La course différentielle ou l'hystérésis H , exprimée en mm

C'est la différence de course entre les points d'enclenchement (apparition d'un signal de sortie) et de déclenchement (disparition d'un signal de sortie) du détecteur. Dans le cas d'un détecteur de proximité elle est mesurée perpendiculairement à la face sensible et dans le cas d'un détecteur de présence selon l'axe de déplacement de l'organe de commande. En approche latérale la course différentielle est matérialisée par la zone située entre les limites d'enclenchement et de déclenchement (Figure 10).

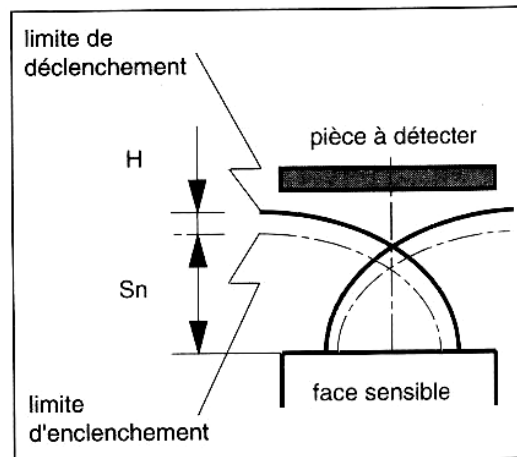


Figure 10 – Zone d'enclenchement d'un détecteur inductif

- La répétabilité, exprimée en mm

Elle correspond à la plage de tolérance de la position d'enclenchement lorsque l'élément à détecter est soumis à des détections répétées. Elle caractérise la capacité du détecteur à commuter en une même position.

h) Détecteurs de présence à action mécanique: détection par contact

Encore appelés interrupteurs de fin de course, interrupteurs de position, détecteurs de position ou, improprement, capteurs de fin de course. Ce sont des commutateurs commandés par le déplacement d'un organe de commande (corps d'épreuve) . Lorsqu'ils sont actionnés, ils ouvrent ou ferment un ou plusieurs circuits électriques ou pneumatiques. Ce sont des détecteurs Tout Ou Rien (TOR).

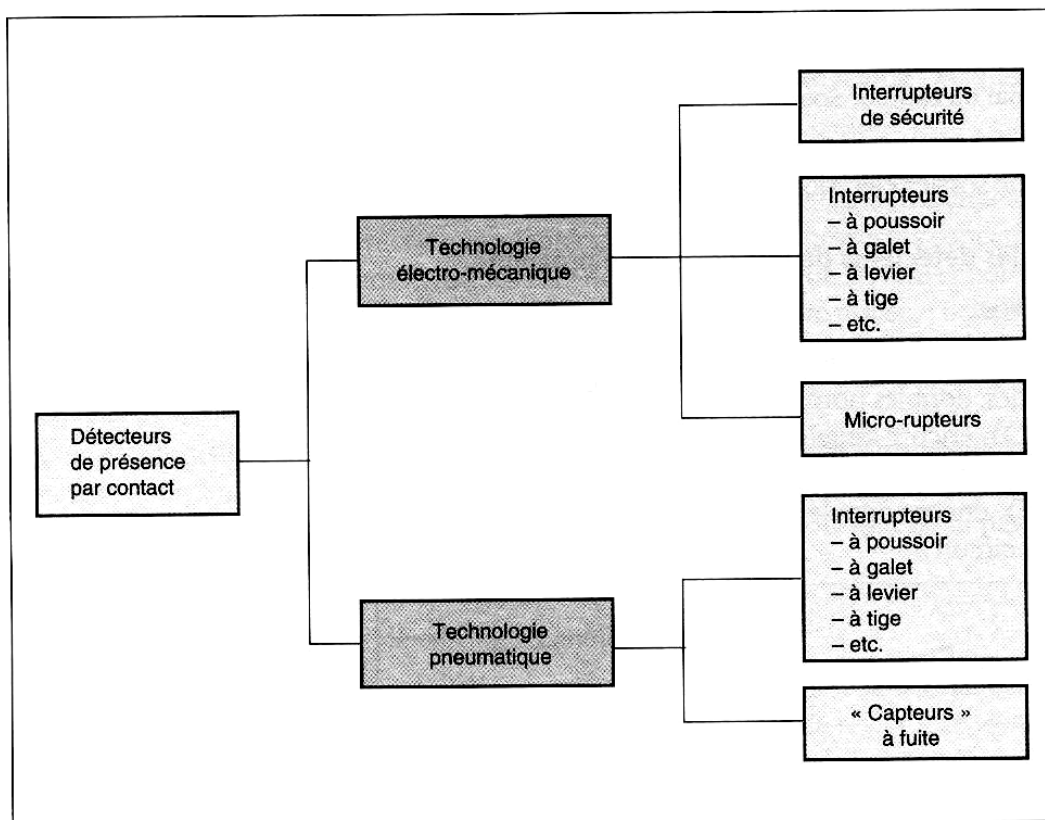


Figure 11 - Typologie des détecteurs de présence par contact

Les détecteurs pneumatiques sont peu à peu remplacés par des détecteurs à sortie électrique pour plusieurs raisons :

- La mise sur le marché de petits automates programmables à quelques entrées sorties et à faible coût. Dans ce cas de figure, les détecteurs pneumatiques doivent être interfacés, ce qui augmente le coût de l'application ;
- Le développement de détecteurs électroniques capables de travailler dans des ambiances explosives.

i) Détecteurs de proximité sans contact

Si l'on excepte la technologie fluïdique, de moins en moins employée, les détecteurs de proximités sans contact sont conçus comme des capteurs utilisant un système à détection de seuil (permettant ainsi de générer un signal de sortie de type TOR). Compte tenu de leur coût, de leur durée de vie et de l'absence de contact direct avec les éléments à détecter, ces détecteurs de proximités sont de plus en plus utilisés.

Les détecteurs à effet Hall possèdent une partie libre qui est fixée sur l'objet à détecter. Ils sont en contact avec cet objet, mais la détection s'effectue à distance.

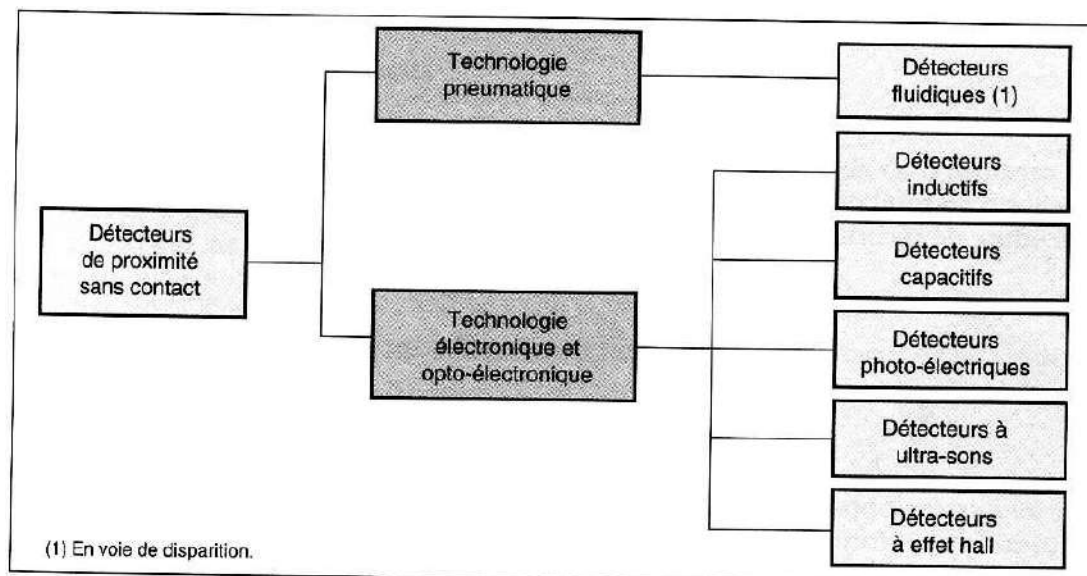


Figure 12 - Typologie des détecteurs de proximité sans contact

j) Détecteurs de position implantables sur vérins

Ces détecteurs existent dans toutes les technologies (Figure 13). Ils sont fixés directement sur le corps d'un vérin ce qui simplifie l'installation des moyens d'acquisition des informations de position des mobiles mus par vérin. Il faut toutefois noter que l'information délivrée concerne la position de la tige du vérin et non la position de l'objet déplacé ou bridé. Cela peut parfois être la cause de problèmes liés à la sécurité et à la disponibilité des installations.

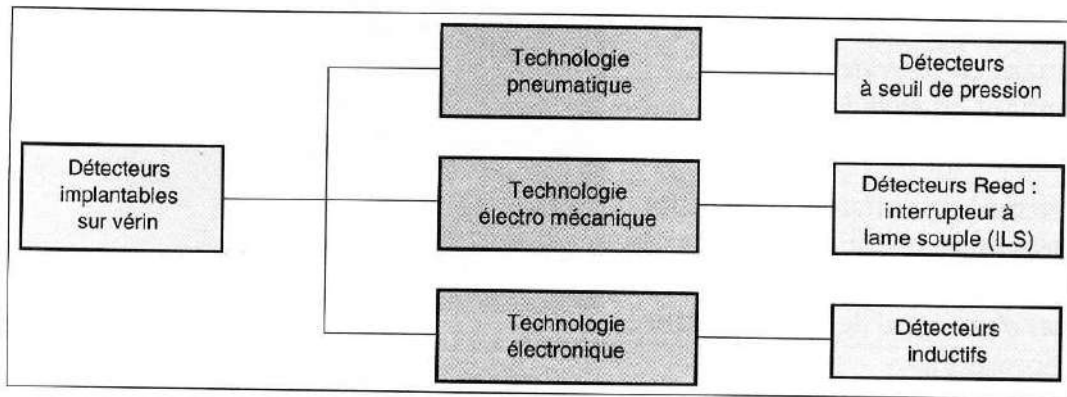


Figure 13 - Typologie des détecteurs implantables sur vérin

k) Détecteurs de pression

La plupart des systèmes utilisant l'énergie pneumatique (ou hydraulique) sont conçus pour fonctionner avec une pression minimale dans le circuit de puissance. Ce seuil de pression peut être détecté par un détecteur appelé pressostat.

De la même manière, certains systèmes automatiques utilisent le vide pour assurer certaines fonctions opératives, il peut ainsi être utile de mesurer une dépression (génération de vide, ventouses, ...) avec un détecteur appelé vaccuostat.

- Les pressostats

Ils ont pour fonction de détecter un seuil de pression dans un circuit hydraulique, pneumatique, et plus généralement de tout corps liquide ou gazeux, le seuil étant généralement réglable. Il existe également des pressostats à double seuil, permettant la régulation tout ou rien de la pression du fluide. Le signal de sortie de ces détecteurs est du type TOR sur contacts secs à ouverture ou à fermeture. La plage de fonctionnement évolue typiquement entre 1 bar et plusieurs centaines de bars en hydraulique.

Exemple :

Pressostat de contrôle de la pression d'air dans un circuit pneumatique 6 bars. Si la pression descend en dessous d'un seuil pré-réglé (aux alentours de 4 bars), le pressostat déclenche une procédure de sécurité.

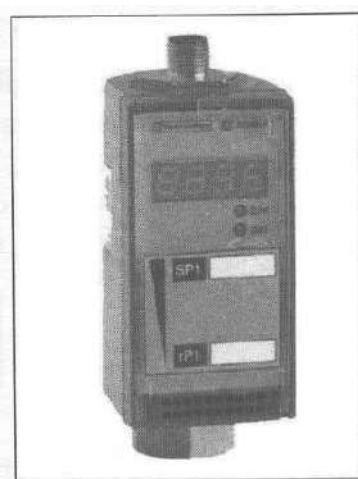


Figure 14 - Pressostat électronique à double seuil (document Schneider)

- Les vacuostats

De la même manière que les pressostats, les vacuostats permettent de contrôler un seuil de dépression.

Exemple :

Vacuostat de compte rendu « dépression obtenue » dans un circuit pneumatique alimentant une ou des ventouses. Cette information permet de valider le fait que l'objet est correctement saisi par la ventouse.

II.3. Les capteurs industriels

I) Mode de fonctionnement des capteurs

Les capteurs industriels peuvent se présenter sous des formes très diverses, tant ils sont variés, nombreux et en constante évolution. Toutefois, certains points communs peuvent apparaître au niveau des fonctions internes réalisées par des constituants typiques ainsi qu'au niveau du mode de fonctionnement du capteur.

Les capteurs fonctionnent selon deux principes de base suivant l'origine du signal électrique de sortie :

- les capteurs actifs (fonctionnant en générateurs) ;
- les capteurs passifs (fonctionnant en modulateurs).

- Les capteurs actifs

Une partie de l'énergie prélevée sur le mesurande est transformée directement en énergie électrique constituant le signal de sortie. Ce signal peut être: un courant, une tension ou une quantité d'électricité (dans le cas d'un signal de faible puissance une amplification peut être nécessaire.

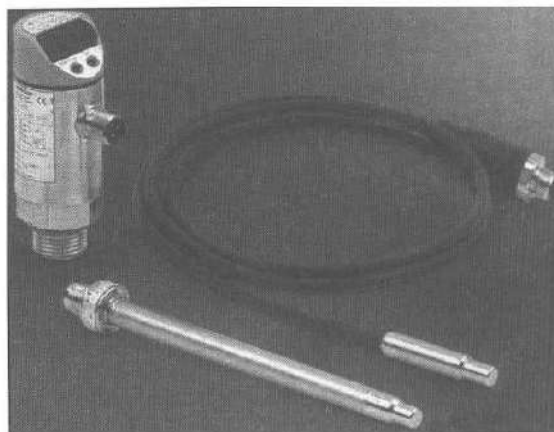


Figure 15 - Capteur (actif) de température à thermorésistance platine
(doc IFM électronique)

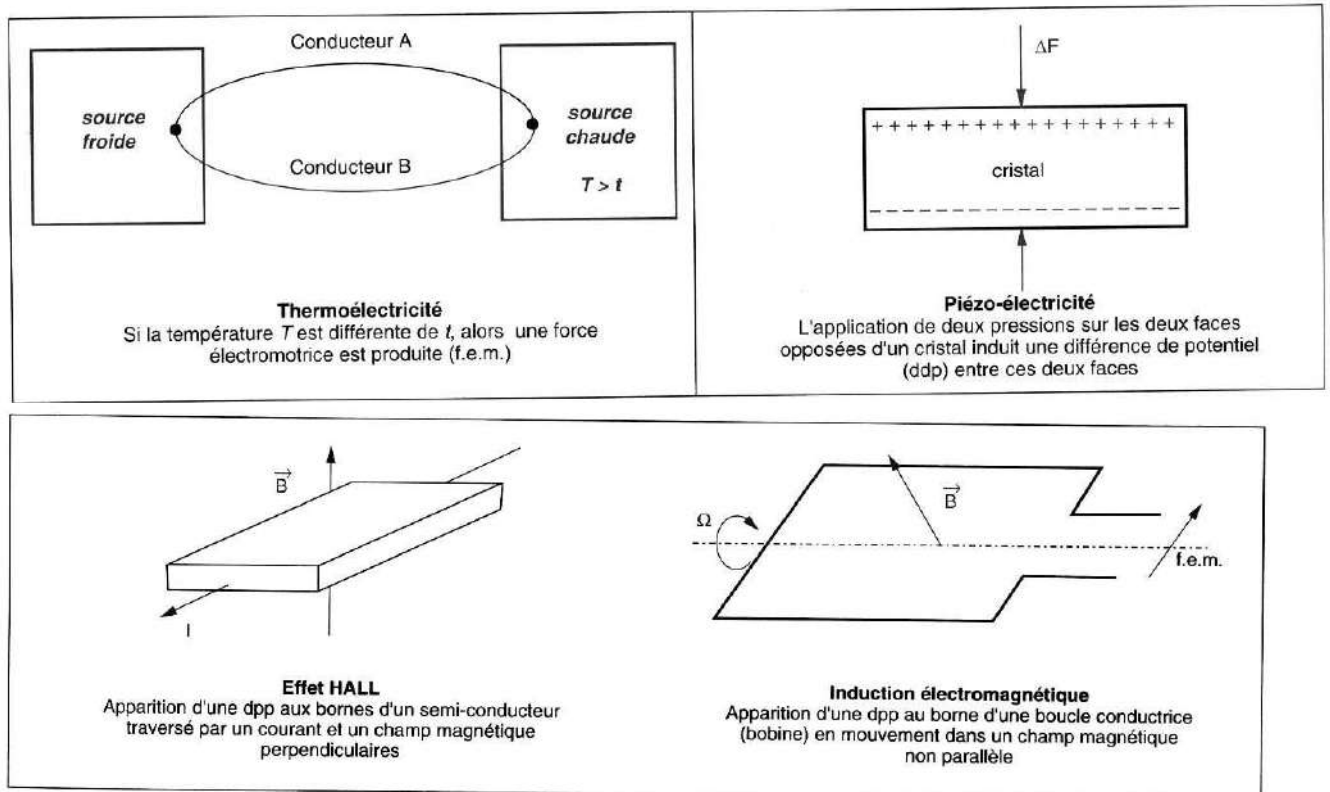


Figure 16 - Capteurs actifs: principes physiques utilisés

- Les capteurs passifs

C'est l'impédance du capteur qui est sensible aux variations du mesurande. Un module de préconditionnement électronique sera nécessaire pour mesurer les variations d'impédance.

Ces capteurs sont alimentés par une source d'énergie extérieure (tension continue ou alternative, courant).

Le signal de sortie est généralement une tension continue modulée en fréquence.

Exemple :

Capteurs de pression à diaphragme, capteurs de force à jauges, accéléromètres sismiques, anémomètres à hélice, débitmètre à turbine, couplemètres, gyromètres à gyroscope, etc.

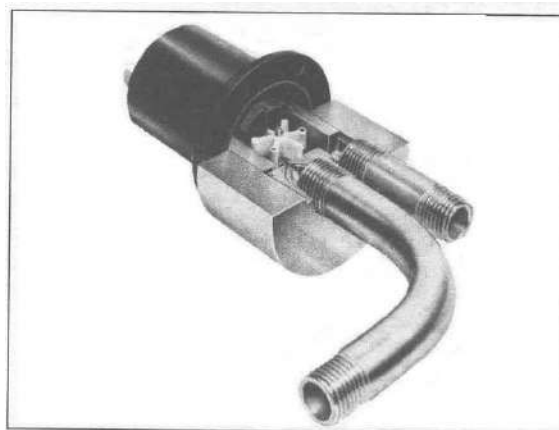


Figure 17 - Débitmètre à turbine (doc KOBOLD)

Mesurande sensible	Caractéristique électrique utilisé	Types de matériaux
Température	Résistivité	Métaux : platine, nickel, cuivre, semi-conducteurs.
Très basse température	Constante diélectrique	Verres
Flux de rayonnement optique	Résistivité	Semi-conducteurs
Déformation	Résistivité Perméabilité magnétique	Alliage de nickel, silicium dopé Alliages ferromagnétiques
Position (aimant)	Résistivité	Matériaux magnéto-résistants: bismuth, antimoniure d'indium
Humidité	Résistivité Constante diélectrique	Chlorure de lithium Alumine, polymères
Niveau	Constante diélectrique	Liquides isolants

Figure 18 - Capteurs passifs: principes physiques et matériaux

- m) Cas particulier des capteurs de vitesse et de position munis d'un élément mobile

Il s'agit de capteur dont le corps d'épreuve est un élément mobile, guidé en translation ou en rotation, lié mécaniquement au solide dont on désire mesurer la position ou la vitesse. Le corps d'épreuve est particulier, en ce sens qu'il ne réalise pas une conversion de la grandeur physique à mesurer mais un couplage avec le dispositif interne optique ou électromagnétique.

Exemple :

Codeurs optiques incrémentaux et absolus, règles optiques, tachy-codeurs, capteurs LVDT, capteurs inductifs à noyau plongeur, capteurs potentiométriques, synchro machines, resolver, règles inductosyn, génératrices tachymétriques, capteurs à effet hall, etc.

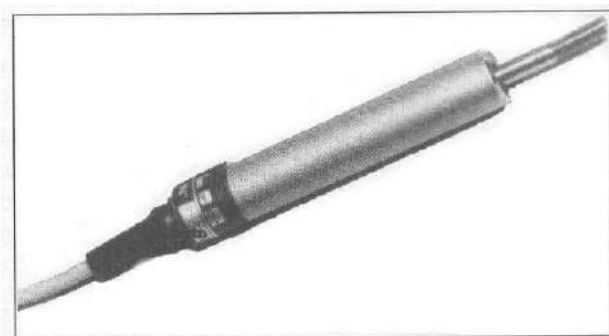


Figure 19 – Capteur de déplacement rectiligne inductif LVDT avec sa tige mobile (doc Chauvin & Arnoux)

- n) Typologie des principaux capteurs de grandeurs mécaniques et de température

Les figures 20 et 21 proposent une typologie prenant en compte la technologie, la structure et l'absence ou non de contact avec le corps physique à mesurer. Cette typologie est limitée aux capteurs de grandeurs mécaniques telles que position, vitesse, accélération, force, couple, pression, débit, ainsi qu'aux capteurs de température.

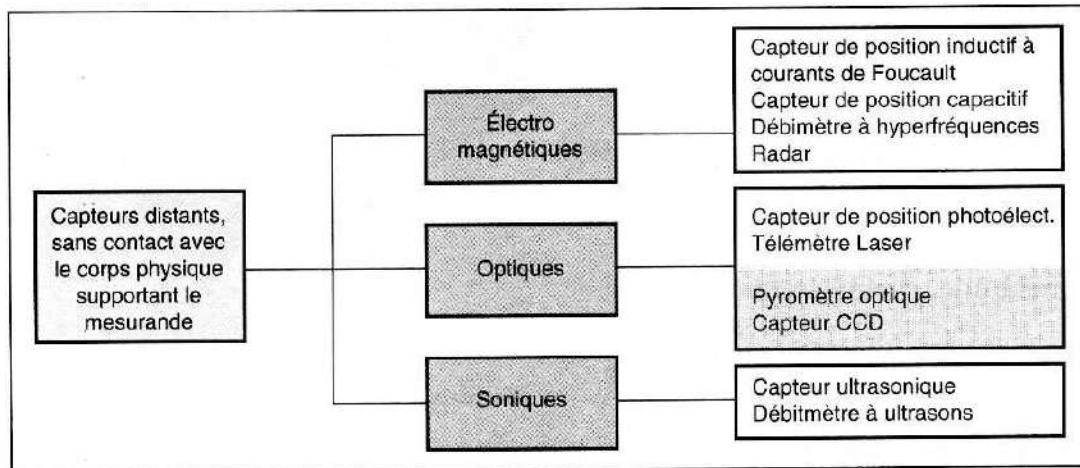


Figure 3.20. Typologie des capteurs distants, sans contact avec le corps physique supportant le mesurande (capteurs actifs en gris)

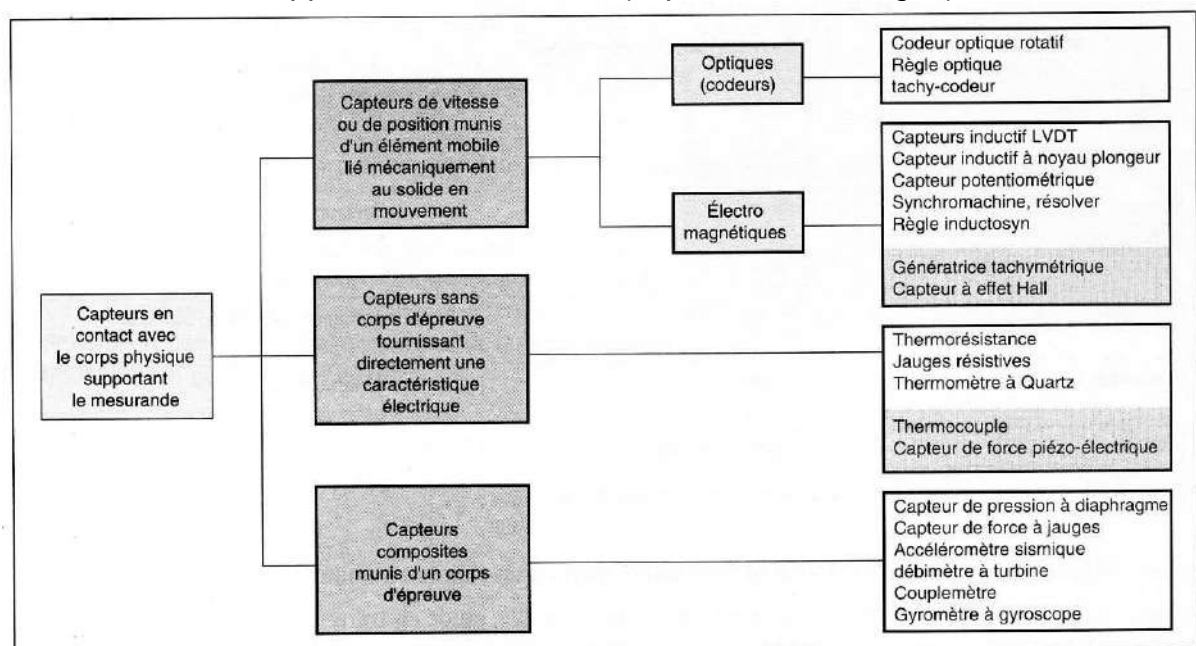


Figure 3.21. Typologie des capteurs en contact avec le corps physique supportant le mesurande (capteurs actifs en gris)

o) Principales caractéristiques métrologiques des capteurs (norme AFNOR NF XO7001 , Instruments de mesure, vocabulaire)

- Fidélité : la fidélité est l'aptitude à donner pour une même valeur de la grandeur mesurée, des indications concordant entre elles. Les résultats du mesurage sont groupés autour de leur valeur moyenne.
- Justesse : la justesse est l'aptitude à donner des indications égales à la grandeur mesurée, les erreurs de fidélité n'étant pas prises en considération.
- Précision : c'est la qualité qui caractérise l'aptitude d'un capteur à donner des indications qui, individuellement, sont proches de la valeur vraie de la grandeur mesurée: un capteur précis est à la fois juste et fidèle. L'erreur de précision est généralement exprimée en pourcentage de l'étendue de mesure ou de la pleine échelle % P.E.

- Sensibilité : pour une valeur donnée de la grandeur à mesurer E_0 , la sensibilité s'exprime par le quotient de la variation de la grandeur de sortie S par la variation correspondante de la grandeur mesurée.
- Étendue de mesure : c'est la différence algébrique entre les valeurs extrêmes pouvant être prises par la grandeur à mesurer. Les performances métrologiques du capteur ne sont garanties qu'à l'intérieur de l'étendue de mesure. On appelle portées les valeurs limites de la grandeur à mesurer correspondant à cette étendue de mesure, la portée minimale n'étant pas toujours nulle.

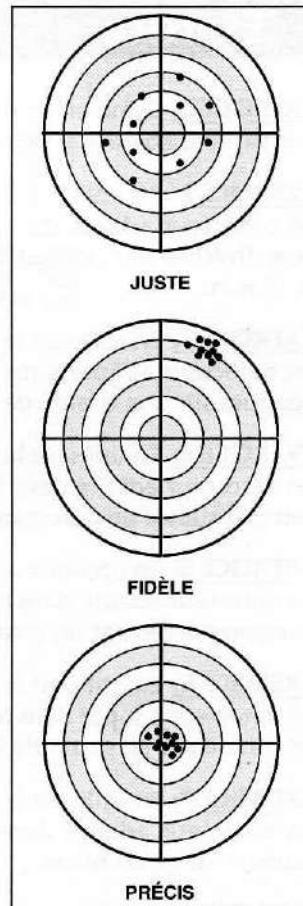


Figure 22 - Illustration graphique des caractéristiques de fidélité, justesse et précision

III. Approche descendante de la conception-réalisation de la commande

Au cours des différentes étapes du cycle de vie, de la conception générale à la réalisation, l'approche de conception de la commande est progressive. Elle est menée parallèlement à la définition des organes de la partie opérative. Ainsi, la frontière de description du comportement de la commande à décrire évolue et les entrées-sorties considérées sont caractérisées différemment selon la frontière concernée. Le point de vue dominant est celui du concepteur de la commande, même s'il est amené à intégrer d'autres points de vue dans son travail (conducteurs, régleurs, mainteneurs, responsables d'exploitation, ...). Dans l'approche progressive, trois grands objectifs de modélisation du comportement peuvent être identifiés :

- description du comportement de la commande du procédé ;
- description du comportement de la commande d'organes de la partie opérative, permettant d'agir sur le produit ou d'informer l'opérateur ;
- description des ordres codés, élaborés par la commande programmée.

III.1. Commande du procédé

Étape du cycle de vie : conception générale.

Point de vue : du concepteur de la commande.

Objectif : décrire le comportement de la commande du procédé.

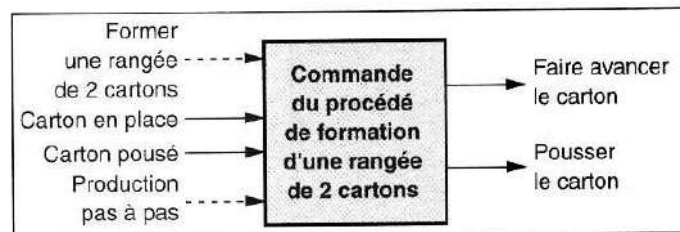


Figure 23 - Commande d'un procédé

Il s'agit de décrire alors la gamme d'opérations (amener les cartons, ...) pour obtenir la valeur ajoutée, à partir d'informations sur l'état du produit et des opérations (cartons amenés, ...). Aucun effecteur, actionneur ou capteur n'est supposé connu. Ce travail d'analyse s'effectue au stade de la conception générale ou lors de la description d'un système existant pour faire comprendre le procédé d'obtention du produit.

L'exemple, Figure 23, concerne la commande du procédé de formation d'une rangée de 2 cartons. Il s'agit donc de décrire la gamme d'opérations nécessaires (« faire avancer le carton », « pousser le carton ») pour former une rangée de 2 cartons, à partir des informations « carton en place », « carton poussé ». Les deux informations d'entrée associées à une flèche en pointillés sont issues de niveaux de décision supérieurs (conduite et coordination).

III.2. Commande des organes permettant d'agir sur la partie opérative et d'informer l'opérateur

Étapes du cycle de vie : conception générale et détaillée.

Point de vue : du concepteur de la commande.

Objectif : décrire le comportement de la commande des organes (mouvements des effecteurs, mouvements des actionneurs, pré-actionneurs) de la partie opérative permettant d'agir sur le produit ou d'informer l'opérateur (signalisation visuelle ou sonore destinée aux opérateurs).

Selon les choix techniques effectués sur la partie opérative, on peut distinguer trois niveaux de finesse dans cette analyse :

- *commande des mouvements des « effecteurs »* : les effets successifs attendus sur le produit et la PO (convoyage cartons...) sont décrits à partir d'informations sur l'état du produit et des effecteurs (cartons en butée...). L'architecture générale de la PO et les effecteurs sont connus, mais aucun actionneur ou capteur n'est supposé connu ;

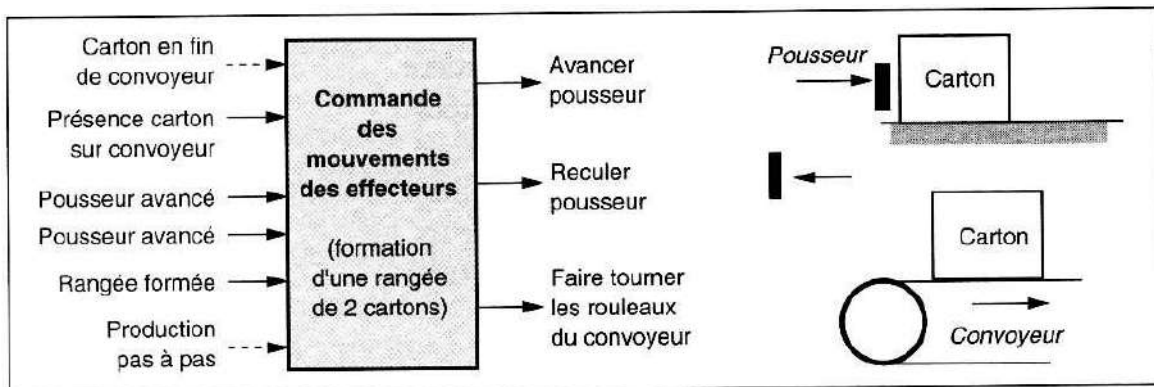


Figure 24 - Commande des effecteurs permettant la formation d'une rangée de cartons

- *commande des mouvements des « actionneurs »* : les comportements attendus des actionneurs (les actions : avance vérin V4, rotation moteur M6...) sont décrits à partir des informations logiques fournies par les capteurs (D11 actionné) et le pupitre. Les pré-actionneurs ne sont pas précisés, aucun élément technique n'est connu sur la partie commande ;

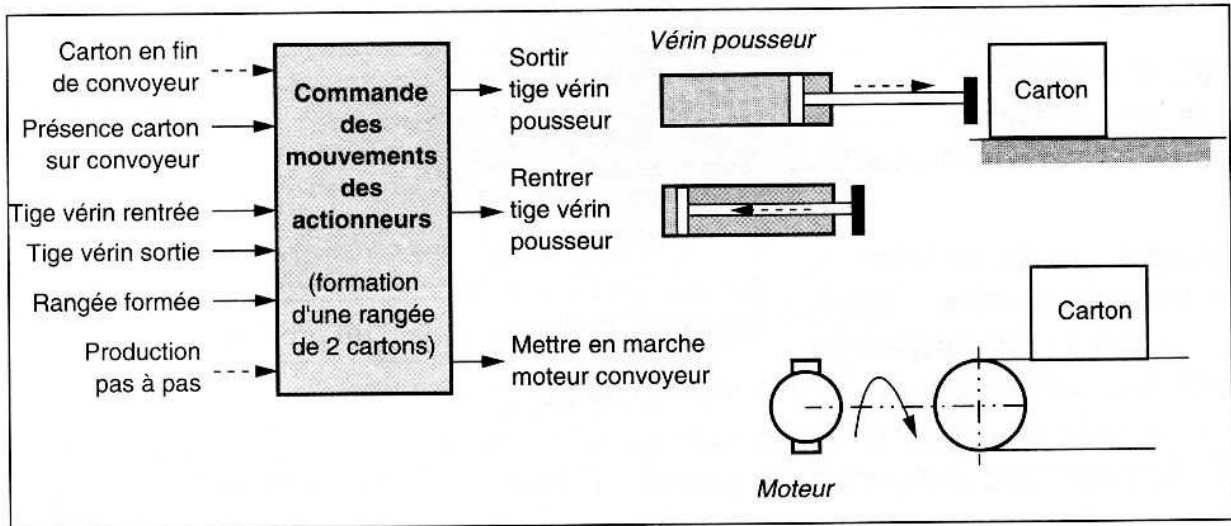


Figure 25 - Commande des actionneurs permettant la formation d'une rangée de cartons

- *commande des «pré-actionneurs»* : les comportements successifs des préactionneurs (EV4, KM6), donc des actionneurs (alimentation V4 sens +, alimentation V4 sens -réalisé grâce au retour par ressort de l'électrovanne, alimentation M6) sont décrits. A ce moment là, la partie opérative est entièrement connue.

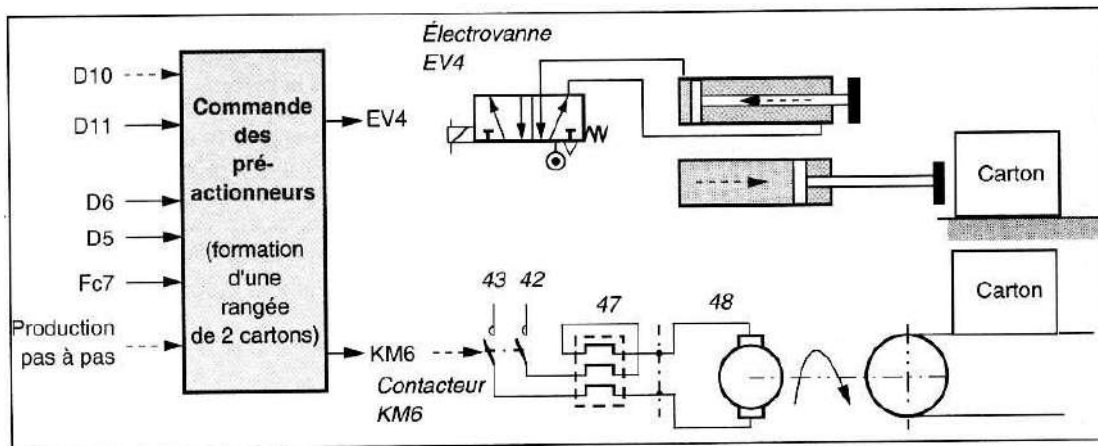


Figure 26 - Commande des pré-actionneurs permettant la formation d'une rangée de cartons

III.3. Commande programmée

Étape du cycle de vie : réalisation.

Point de vue : du programmeur.

Objectif : décrire les ordres codés, élaborés par la commande programmée.

- Il s'agit de décrire comment sont élaborées les sorties de la commande programmable (%Q4.10; %Q2.3) à partir des entrées capteurs (%I3.3; %I3.4; %I1.14; %I1.13; %I3.5; %I3.12; %I3.13). C'est l'ensemble du traitement qui est alors pris en compte, y compris le traitement logique intégré dans les schémas câblés (mise en marche, sécurités, ...).
- La partie opérative n'est vue ici qu'à travers les entrées/sorties logiques de la partie commande, donc uniquement sous forme informationnelle. Souvent le concepteur est aussi le programmeur, car l'élaboration des modèles de comportement se fait directement dans des ateliers logiciels capables de générer automatiquement le code pour la commande programmée.

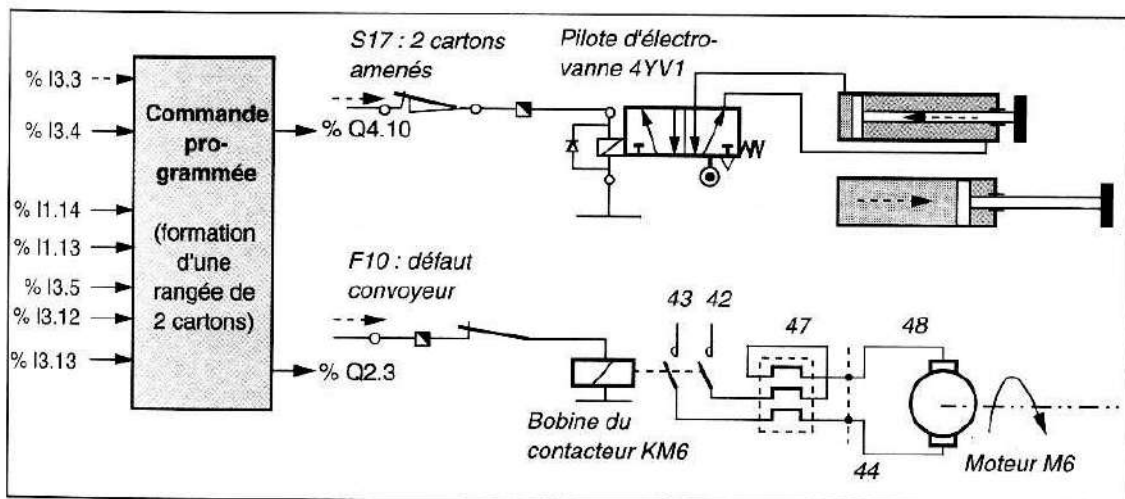


Figure 27 - Elaboration des ordres codés, élaborés par la commande programmée

IV. Réalisation d'une commande

Réaliser une partie commande, c'est créer un ensemble de circuits capables de contrôler les énergies, de traiter l'information et de communiquer avec son environnement, dans le but de commander et de piloter des parties opératives d'un système automatique.

IV.1. Mixité câblé-programmé

Le développement de la micro électronique et de ses capacités d'intégration considérables a permis l'essor de la logique programmée. La réalisation matérielle des chaînes fonctionnelles d'un équipement automatisé et les liaisons avec l'environnement (interfaces homme/machine, communication entre diverses commandes, ...) nécessitent toutefois l'interconnexion des divers composants ou constituants par câblage. Le câblage consiste à relier les composants ou constituants de manière à véhiculer les énergies et les signaux selon une logique permettant le fonctionnement attendu.

IV.2. Réalisation par câblage

De plus en plus, les équipements automatiques sont réalisés autour de constituants standard couvrant des cas les plus élémentaires (commandes logiques) aux plus complexes (fonctions d ' asservissement, de communication, etc.). D'autres technologies de commande (cartes électroniques standard ou spécifiques) sont employées quand le nombre d'équipements, identiques est important et que les coûts de développement d'un ensemble singulier sont compatibles avec l'économie du projet.

- Entrées fonctionnelles et de sécurité

Les entrées fonctionnelles sont celles qui permettent de contrôler le processus, dans le cadre de son évolution normale.

Les entrées de sécurité sont relatives au contrôle du processus en cas d'anomalies et de dysfonctionnements. Ces entrées doivent permettre d'interrompre le plus rapidement possible le processus, ou le conduire vers un comportement orienté afin d'éviter ou de limiter les dégâts aux personnes et aux biens.

Il est recommandé de ne pas faire confiance au seul automate programmable pour assurer la gestion des fonctions de sécurité et préconisait le recours aux solutions câblées extérieures. En effet, les modes de défaillances des constituants électroniques, peuvent induire des comportements catalectiques (toutes les sorties actives par exemple en cas de court-circuit), à l'inverse des composants électromécaniques, plus robustes et dont la défaillance est généralement circonscrite au proche environnement.

En tout état de cause, il est nécessaire de s'assurer :

- que la gestion des fonctions de sécurité soit séparée de la gestion de la partie fonctionnelle ;
- que les fonctions de sécurité soient figées et non modifiables par l'utilisateur.

La coexistence des logiques câblées et programmées est la règle dans une majorité d'applications pour la réalisation des circuits de sécurité et de le de l'énergie (Figure 28).

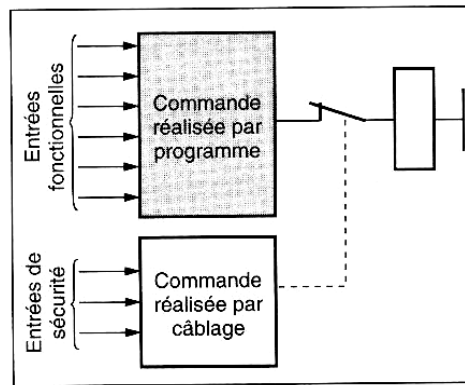


Figure 28 – Commande mixte d'une chaîne fonctionnelle

Toutefois, certains constructeurs s'appuyant sur une meilleure connaissance des modes de défaillance, et des constituants plus sûrs proposent, pour les équipements de production, des solutions à partir de composants électroniques et d'automates dédiés sécurité.

- Commande avec entrées de sécurité câblées

En logique électrique, l'élément technologique de base est le contact « à établissement de circuit » (la variable complétée est matérialisée par le contact « à interruption de circuit »). Ce contact peut être actionné mécaniquement (bouton-poussoir, fin de course), ou électro-mécaniquement (relais ou contacteur).

La figure 29 empruntée à la notice du palettiseur illustre cette technique. Par exemple, la bobine du contacteur KM3 (descente de élévateur) sera alimentée si la sortie Q2.5 est activée et si les fins de course S12 (Fc2) et S13 (Fc3), ne sont pas actionnés, de même que le contact d'inter verrouillage KM2 (KM2 non alimenté).

La mise en série des contacts à ouverture réalise une fonction de sécurité (cas de la figure 29). Quelques règles générales sont à retenir :

- les ordres d'arrêts (sécurité d'arrêt) sont associés à des contacts à ouverture.
- les contacts de sécurité F10 (RT1) (Figure 29) agissent directement sur l'alimentation du préactionneur. Cela permet des réactions plus sûres et plus courtes (liaison directe avec le préactionneur) ;
- le traitement est doublé (redondance : le contact F10 (RT1) est également une entrée de l'automate).

- Principe d'une commande séquentielle câblée

La réalisation d'une commande séquentielle câblée (fonction mémoire) est illustrée par le schéma de la figure 30.

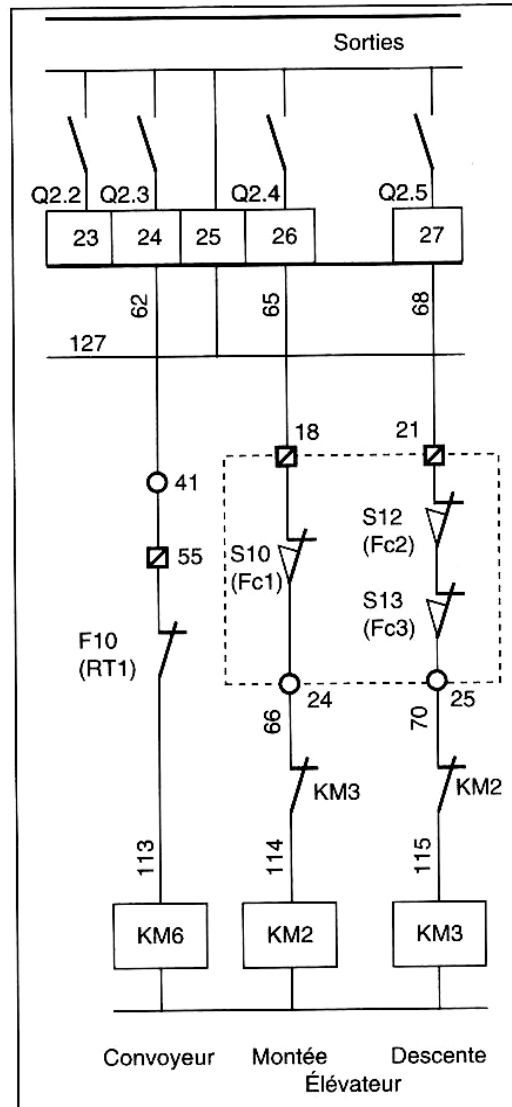


Figure 29 – Schéma de câblage des pré-actionneurs

L'appui sur le bouton-poussoir S2 permet l'alimentation de la bobine du relais K1, qui entraîne la fermeture des contacts associés. Un double circuit d'alimentation est donc réalisé. L'action sur S2 peut alors être relâchée, la bobine K1 continue à être alimentée par un de ses propres contacts, c'est l'auto alimentation ou « auto maintien ». Cette activation durera tant que la bobine sera alimentée. Cette alimentation cessera par appui sur S1.

La fonction mémoire ainsi réalisée est une mémoire à arrêt prioritaire: le maintien de l'appui simultané sur S1 et S2 fera que la bobine ne sera pas alimentée. C'est la forme classique utilisée dans la commande des machines notamment pour la mise en énergie

d'un système automatique. Il existe également des circuits électroniques (câblés ou programmés) remplissant cette fonction.

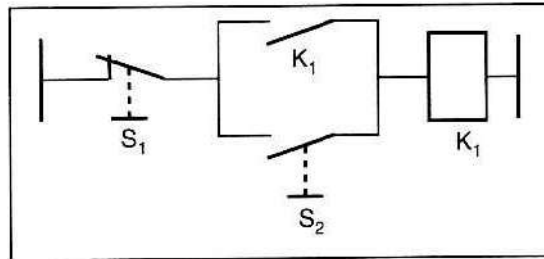


Figure 30 – Schéma de réalisation câblée d'une mémoire

V. Les Modules Entrées–Sorties

Module d'extension d'Entrées/Sorties TOR
Module réseau : communication entre automate

Module d'extension d'Entrées Analogiques 0-10V
Module d'extension de Sorties Analogiques 0-10V

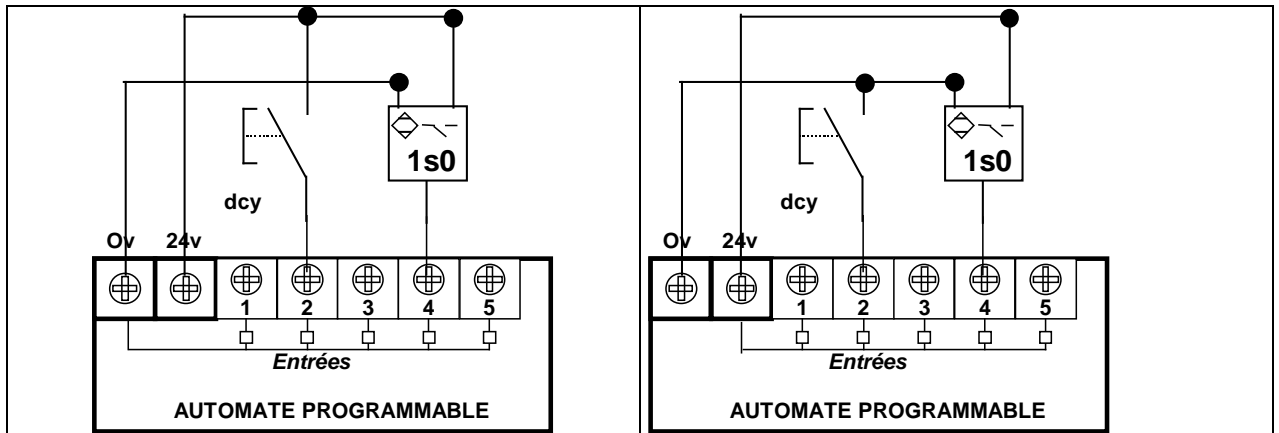
V.1. Branchement des Entrées TOR

Le principe de raccordement consiste à envoyer un signal électrique vers l'entrée choisie sur l'automate dès que l'information est présente.

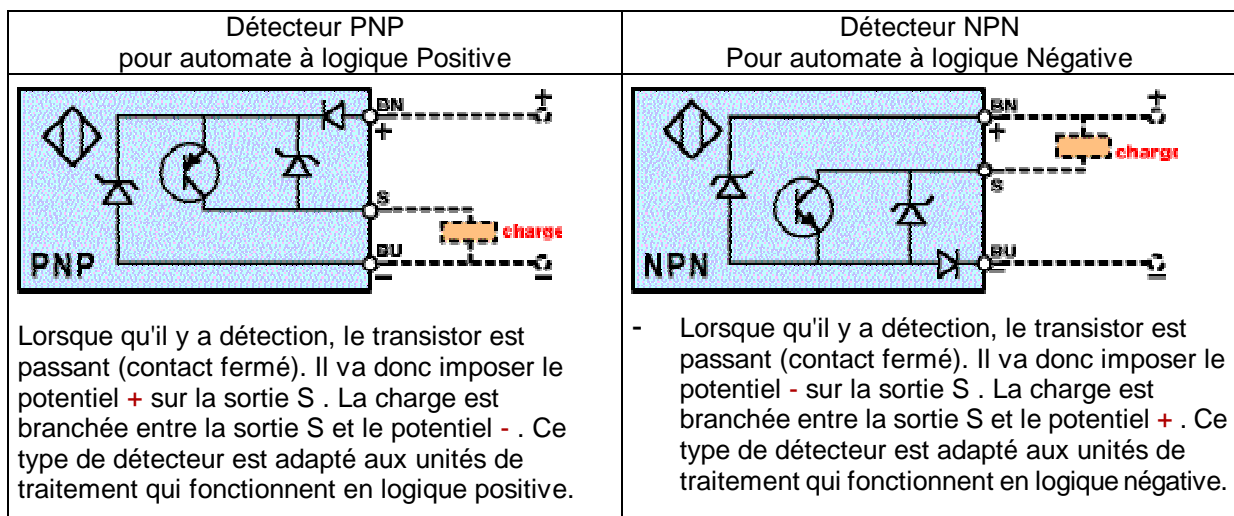
L'alimentation électrique peut être fournie par l'automate (en général 24V continu) ou par une source extérieure.

Un automate programmable peut être à **logique positive** ou **négative**.

Logique positive	Logique négative
<p>Le commun interne des entrées est relié au 0V</p> <p><i>Alimentation</i> Capteurs</p> <p>0v 24v</p> <p><i>Entrées</i></p> <p>AUTOMATE PROGRAMMABLE</p> <p>EX : l'API TSX 17 fonctionne exclusivement en logique positive (pour mettre une entrée automate au 1 logique, il faut lui imposer un potentiel de +24 Volts).</p>	<p>Le commun interne des entrées est relié au 24V</p> <p><i>Alimentation</i> Capteurs</p> <p>0v 24v</p> <p><i>Entrées</i></p> <p>AUTOMATE PROGRAMMABLE</p> <p>EX : l'API PB15 fonctionne exclusivement en logique négative (pour mettre une entrée automate au 1 logique, il faut lui imposer un potentiel de -0 Volts).</p>



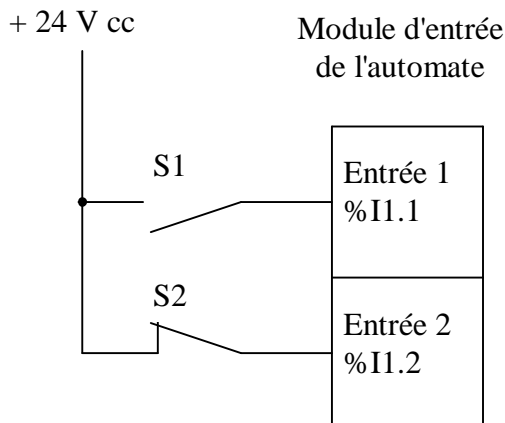
Les détecteurs 3 fils ou électronique sont de deux types **PNP** ou **NPN**.

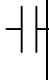


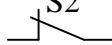


Pour un automate programmable la charge représente l'entrée.

Correspondance entre la continuité électrique d'un contact et le niveau de l'entrée associée.

Exemple : 1 contact à fermeture (S1) et 1 contact à ouverture (S2) alimentés en 24 Vcc reliés à un module d'entrées d'automate programmable.



Représentation de chaque contact électromécanique	Niveaux logiques Des entrées associées	Symboles graphiques de programmation		
		 Test de l'état du bit de l'entrée Associée au contact	 Test de l'état inverse du bit de l'entrée associée au contact	
S1 	"Actionné"	"1"	Résultat du test : "1"	Résultat du test : "0"
	"Repos"	"0"	Résultat du test : "0"	Résultat du test : "1"
S2 	"Actionné"	"0"	Résultat du test : "0"	Résultat du test : "1"
	"Repos"	"1"	Résultat du test : "1"	Résultat du test : "0"

Les **cartes d'entrées tout ou rien** permettent de raccorder à l'automate les différents capteurs logiques tels que :

- boutons poussoirs
- pressostats

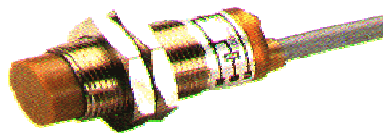


Entièrement programmable sur site par touches numériques sécurisées

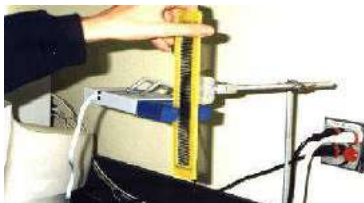
- thermostats



- fins de course
- capteurs de proximité inductifs ou capacitifs

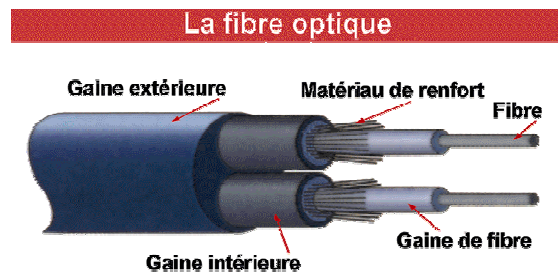


- capteurs photo-électriques



Acquisition des données avec l'interface portable munie d'un capteur photoélectrique.

- fibres optiques



- roues codeuses
- etc.

Elles assurent l'adaptation, l'isolement, le filtrage et la mise en forme des signaux électriques. Une diode électroluminescente située sur la carte donne l'état de chaque entrée.

Le nombre d'entrées sur une carte est de : 4, 8, 16, 32.

Les tensions d'entrées sont de : 24, 48, 110, 220 volts en courant continu ou alternatif.

Les **cartes d'entrées analogiques** permettent de gérer des grandeurs analogiques en faisant varier un code numérique au sein du module. Il existe 3 types d'entrées analogiques :

- haut niveau qui accepte en tension 0/10V et en intensité 0/20 mA ou 4/20 mA ;
- pour thermocouple avec un signal d'entrée 0/20 mV, 0/50 mV, 0/100mV ;
- pour sonde Pt 100 avec un signal d'entrée 0/100 mV, 0/250 mV, 0/400 mV.

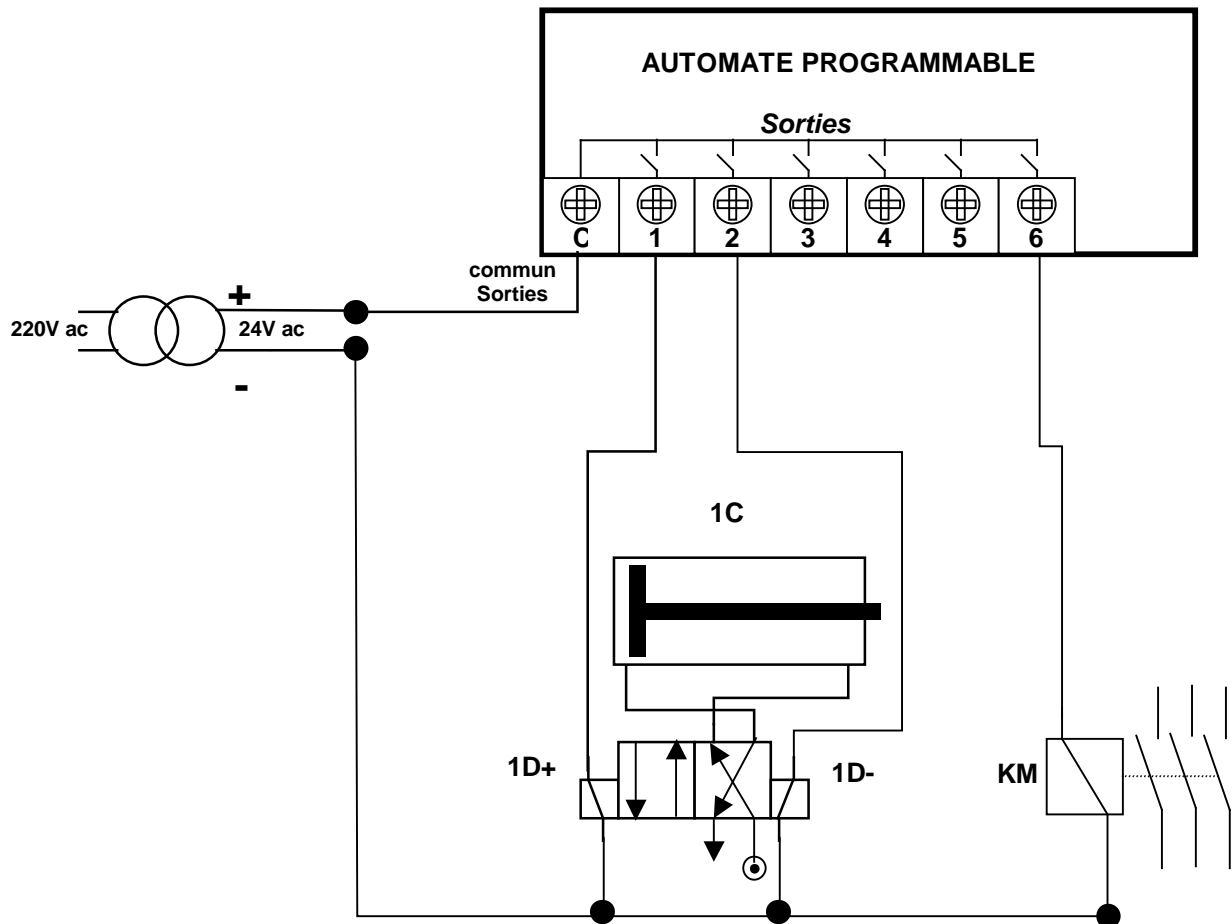
Sur le marché, il existe des modules à 2, 4, 8 voies d'entrées.

Les entrées analogiques disposent d'un seul convertisseur analogique /numérique, elles sont scrutées les unes à la suite des autres par un multiplexeur à relais.

V.2. Branchement des sorties

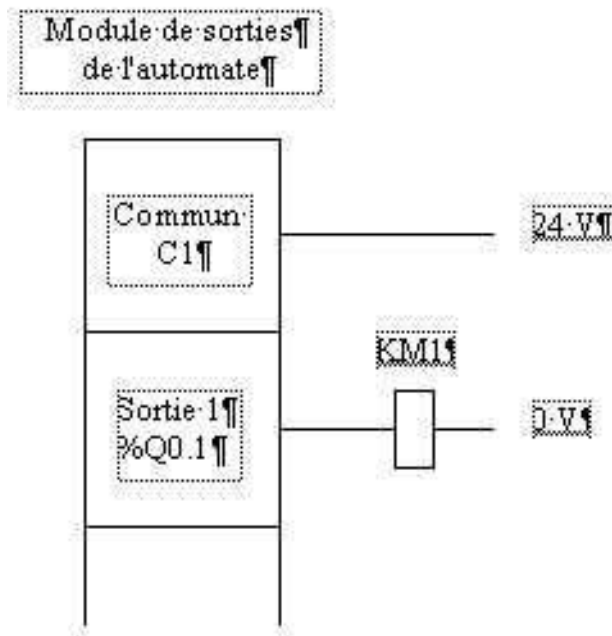
Le principe de raccordement consiste à envoyer un signal électrique vers le réactionneur connecté à la sortie choisie de l'automate dès que l'ordre est émis.

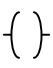
L'alimentation électrique est fournie par une source extérieure à l'automate programmable.



Correspondance entre le niveau logique de la sortie et la continuité de la bobine associée.

Exemple : 1 bobine de contacteur (KM1) alimentée en 24 Vcc pilotée par une sortie relais d'automate.



Résultat de la fonction logique	Symboles graphiques de programmation	
		Transfert du résultat de la fonction logique dans le bit de la sortie associée à la bobine
"0"	Résultat du transf : "0"	Résultat du transf : "1"
"1"	Résultat du transf : "1"	Résultat du transf : "0"

Etat de la bobine KM1 : - "Activée" si le résultat du transfert est "1"
- "Repos" si le résultat du transfert est "0"

Les **cartes de sortie tout ou rien** permettent de raccorder à l'automate les différents pré-actionneurs tels que :

- Vannes



Vanne
Électromagnétique

Pour distribution d'eau à une température comprise entre 1° et 60°C, sous 10 bars maxi, On utilise une **vanne électromagnétique** de

- Débit : 36 litres/minute, sous 6 bars
- Courant d'appel : 26 VA. Courant de maintien : 14 VA
- Raccordement par taraudage 15 x 21 (1/2 " gaz cylindrique)
- Branchement électrique par connecteur
- Alimentation : 2 modèles : 12 V / 50 Hz ou 24 V / 50 Hz

- Contacteurs



- Voyants



Voyant Pneumatique

- Electrovannes



Vanne permettant d'ouvrir et de fermer un circuit d'eau par une commande électrique 24V.

- Relais de puissance



Pour le pilotage de vos éléments chauffants résistifs en monophasé ou triphasé

- Afficheurs



- etc....

Les tensions de sorties usuelles sont de 5 volts en continu ou de 24, 48, 110, 220 volts en continu ou en alternatif.

Les courants vont de quelques milliampères à quelques ampères.

Ces cartes possèdent soit des relais, soit des triacs, soit des transistors.

L'état de chaque sortie est visualisé par une diode électroluminescente.

Les **cartes de sortie analogiques** permettent de gérer des grandeurs analogiques en faisant varier un code numérique au sein du module. Il existe deux grands types de cartes de sorties :

- Haut niveau avec une résolution de 8 bits en tension 0/10 V ou en intensité, 0/20 mA ou 4/20 mA ;
- Haut niveau avec une résolution de 12 bits en tension 0/10V, 0/5V, $\pm 5V$, $\pm 10V$ ou en intensité 0/20mA ou 4/20mA.

Ces modules assurent la conversion numérique/analogique.

L'intensité ou la tension est proportionnelle à la valeur numérique.

Avec les résolutions 8 bits il y a 256 valeurs numériques possibles, tandis qu'avec les résolutions de 12 bits il y en a 4096.

Les sorties analogiques peuvent posséder un convertisseur par voie. Le nombre de voies sur ces cartes est de 2 ou 4.

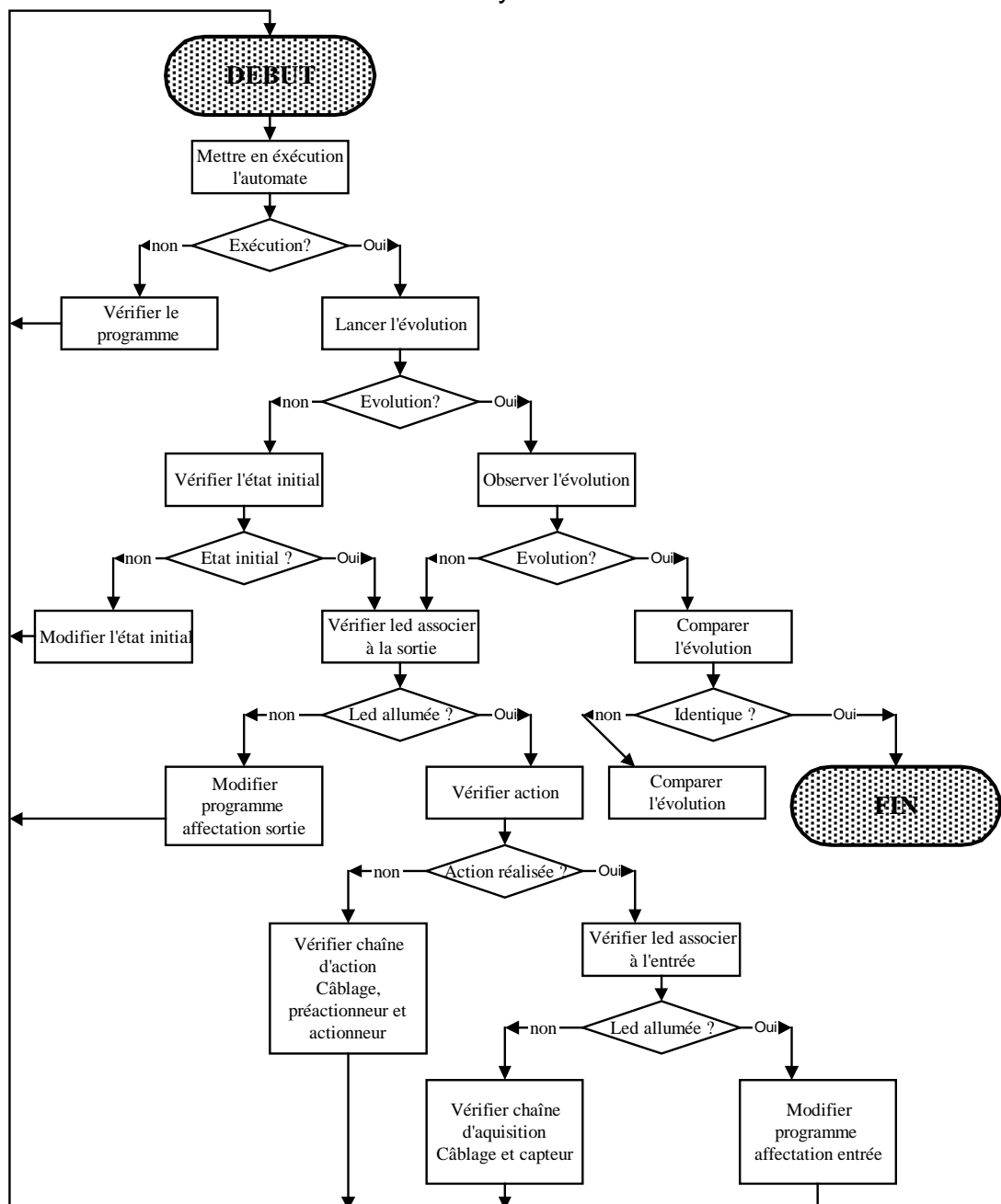
V.3. Recherche des dysfonctionnements

- Causes de dysfonctionnements

Un dysfonctionnement peut avoir pour origine :

- un composant mécanique défaillant (préactionneur, actionneur, détecteur,...).
- un câblage incorrect ou défaillant (entrées, sorties).
- un composant électrique ou électronique défectueux (interface d'entrée ou de sortie).
- une erreur de programmation (affectation d'entrées-sorties, ou d'écriture).
- un système non initialisé (étape, conditions initiales...).

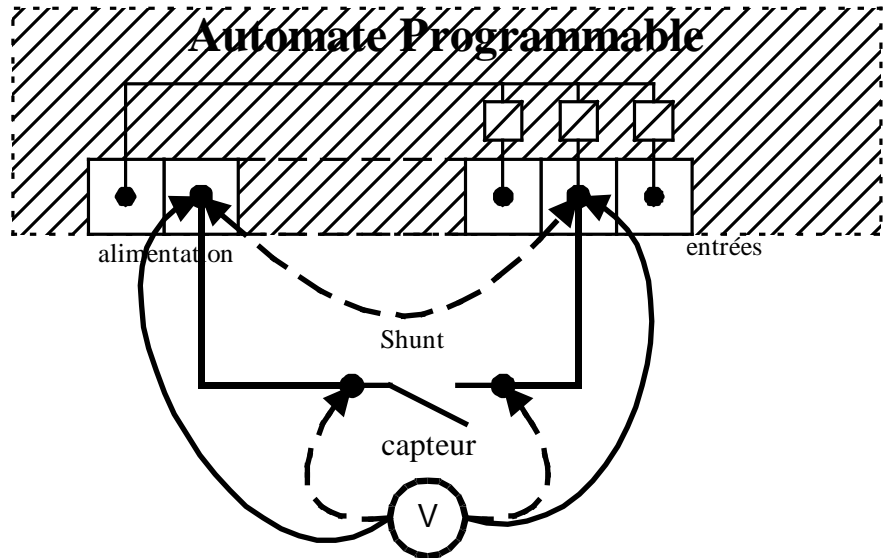
- Méthode de recherche des causes de dysfonctionnement



- Vérification du câblage d'une entrée à masse commune

Cette vérification se réalise à l'aide d'un voltmètre-ohmmètre et d'un shunt (morceau de fil électrique).

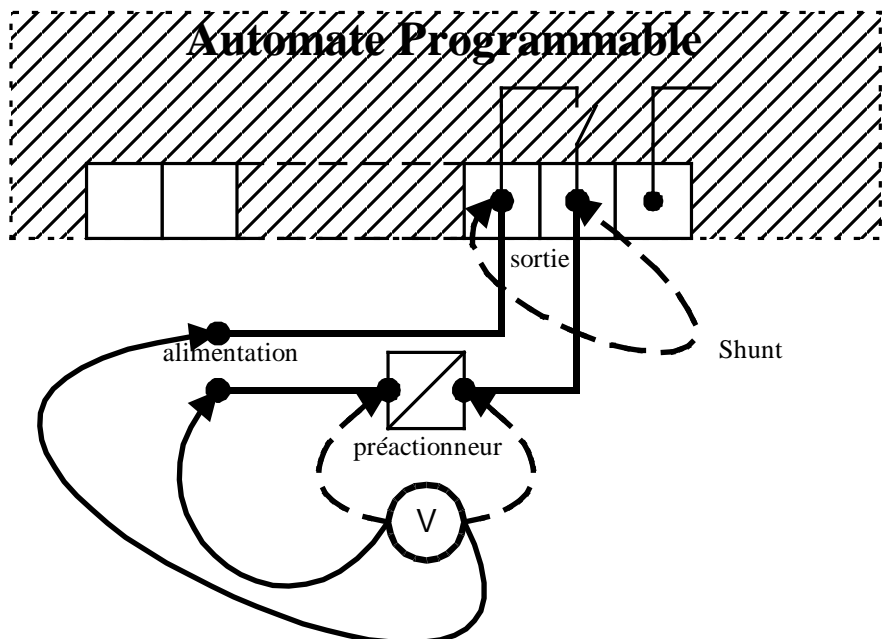
- ⇒ Vérifier l'alimentation des entrées à l'aide d'un voltmètre.
- ⇒ Pour vérifier le capteur et son câblage, tester aux différents points indiquer à l'aide d'un ohmmètre, contact du capteur ouvert, contact du capteur fermé.
- ⇒ Pour vérifier l'interface d'entrée court-circuiter le capteur par un shunt, le voyant d'entrée doit s'allumer.



- Vérification du câblage d'une sortie à relais

Cette vérification se réalise à l'aide d'un voltmètre-ohmmètre et d'un shunt (morceau de fil électrique).

- ⇒ Vérifier que U alimentation existe à l'aide du voltmètre.
- ⇒ Forcer à l'aide du shunt la sortie automate. Si le préactionneur fonctionne, c'est le module de sortie qui est défectueux. Sinon vérifier le préactionneur et son câblage.
- ⇒ Pour vérifier le câblage tester aux différents points de connexion à l'aide d'un Ohmmètre en laissant le shunt.



VI. Les Langages de programmation

VI.1. Le mode de programmation LADDER

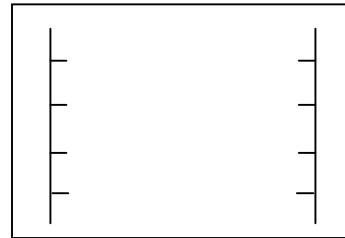
Le **LADDER** ou **langage à contact** se programme par ligne avec les entrées (test) et les sorties sur les mêmes pages de programmations.

Chaque page se nomme « LABEL », ils vont de 0 à 999. Chaque label comprend 4 lignes de programmations, il faut le nommer pour que l'A.P.I. le reconnaisse comme ligne de programmation.

Pour le nommer, il faut utiliser la touche « LAB » et le numéroter de 0 à 999.

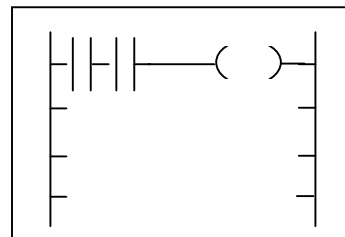
Les labels **ne comportent pas d'ordre d'exécution**, c'est-à-dire que le label 50 peut s'exécuter avant le label 1 ; on ne peut pas programmer suivant un ordre séquentiel (suivant un grafcet) car une entrée peut enclencher plusieurs **sorties si elle est utilisée dans plusieurs labels**.

L'écran se compose de 4 lignes de programmation :



Sur ces lignes on peut programmer des entrées et des sorties pour former une ligne de programme.

Les sorties peuvent être des bobines ou des compteurs, des temporisations , ...



VI.2. Le mode de programmation SEQUENTIEL

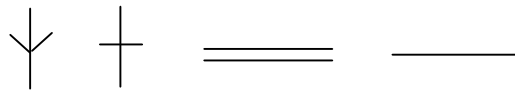
Dans le mode SEQUENTIEL, on trouve **3** parties :

- Le préliminaire ou « **PRE** » qui s'occupe de la **gestion des mises en marche** après arrêts désirés ou non (arrêts d'urgences, ...)
- Le séquentiel ou « **SEQ** » dans lequel on va écrire la structure ou « squelette » du Grafcet et où l'on peut aussi **programmer ce Grafcet** (à condition qu'il ne soit pas trop important : 4 lignes de programme par étape et uniquement en sortie **SET** et **RESET**). .
- Le postérieure ou « **POS** » dans lequel on programme comme en langage LADDER mais où l'on peut utiliser le grafcet pour ordonner les LABELS (en incluant des tests directs appartenants aux bits d'étapes, exemple : X11); chose impossible en mode LADDER.

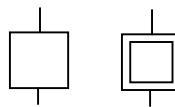
VI.2.1. Le séquentiel

- La première chose à réaliser est la création de la structure du Grafcet, pour cela il faut **positionner dans le mode séquentiel**. Tout d'abord il faut **initialiser l'automate** en mode « **SEQUENTIEL** ».
- On arrive ensuite dans l'écran de création du grafcet, cet écran est en fait une partie de page composer de 14 lignes horizontales et 8 colonnes. Chaque lignes comprend différents symboles et chaque ligne à ses symboles :

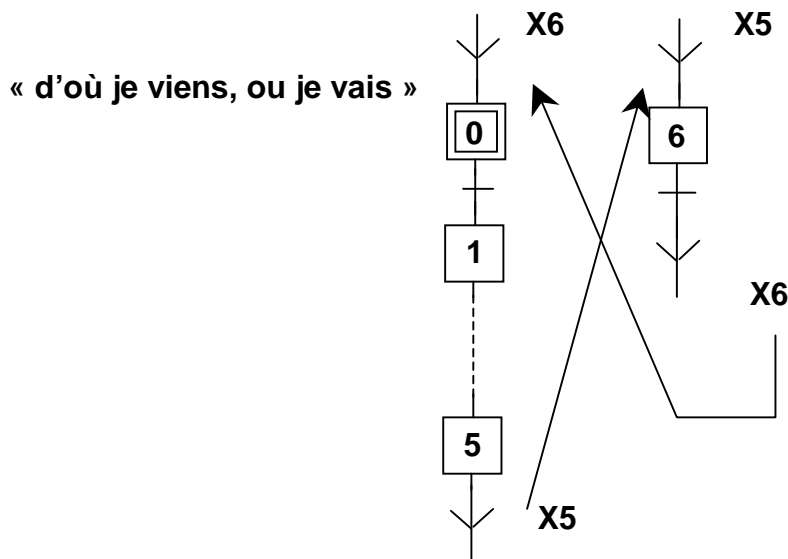
- Lignes paires : renvoies, transitions, lignes, et, ou,



- Lignes impaires : étapes,



- Il faut rentrer ensuite le Grafcet en utilisant les renvoies s'il dépasse les 5 étapes (voir ci-dessous).



- Une fois le Grafcet entré dans l'A.P.I., on peut le programmer à condition que le programme ne soit pas très conséquent (pas plus que **4 lignes**). Pour cela vous devez positionner le curseur devant l'étape à programmer à l'aide des touches de direction et « **ZOOMER** » dans l'étape ou la transition choisie à l'aide de la touche « **ZOOM** ».
- On peut ensuite rentrer le programme mais il faut savoir que les seules « **sorties** » disponibles sont de la forme « **SET** » et « **RESET** ». Il faut donc penser à toujours « **reseter** » une étape après l'avoir « **seter** » car sinon le programme se bloque : deux bobines de distributeur ne peuvent et ne doivent pas être enclenchées en même temps.
- La programmation s'effectue donc sur des étapes et sur des transitions mais les écrans n'ont pas les mêmes fonctions :

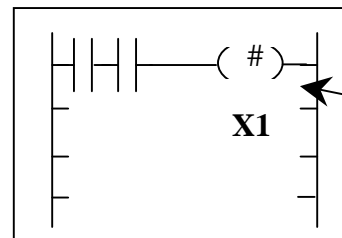
- Les transitions : représentation des entrées.

Elles ne contiennent pas de sorties, car elle enclenche l'étape 1, représenté par :

—(#)—

X1

X0



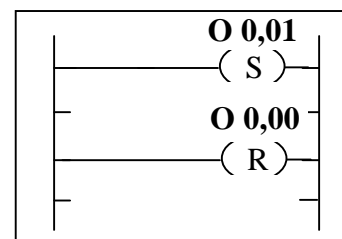
X1

Bobine de transition

- Les étapes : représentations des sorties

Elles ne contiennent pas, en règle générale d'entrées sauf sécurité ou bit de temporisation., de compteur,

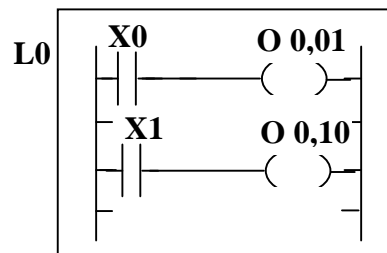
X1



Il ne faut pas oublier de « reseter » une bobine que l'on utilise plus

VI.2.2. Le postérieur

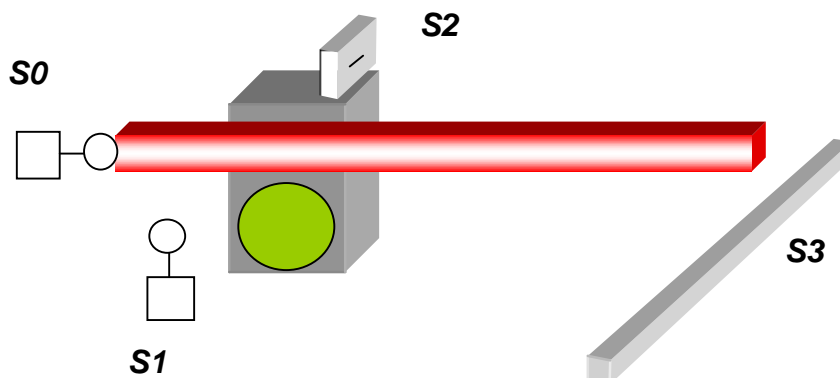
- Le postérieure se programme comme le **LADDER** mais on utilise les **bits interne d'étape** de l'automate pour pouvoir programmer d'après le grafcet. Chaque étape activée active un bit interne du même nom que l'étape, (étape X1 = bit X1). Ce bit est utilisé ensuite comme entrées permettant d'activé des sorties (voir exemple ci-dessous).



- Dans le postérieure comme dans le LADDER, toutes les sorties sont disponibles (set, reset, direct, jump,...).

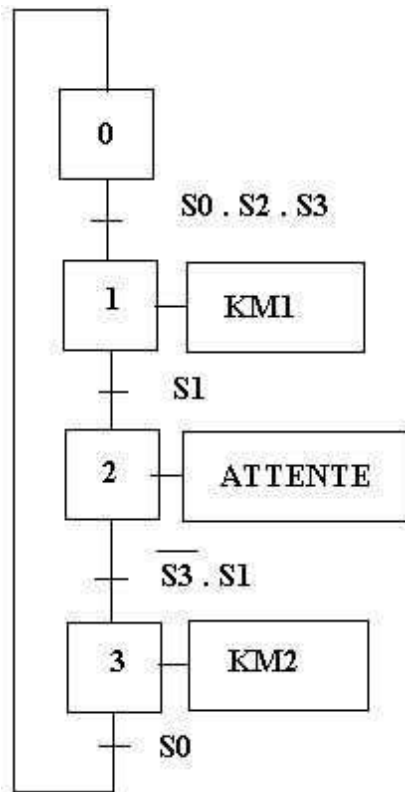
Exercice 1 :

Pour entrer dans un parking il faut une carte et une présence de véhicule ; puis la barrière se lève et lorsque la cellule s3 indique que le véhicule est passé, la barrière se baisse.



Réaliser une programmation étape par étape d'après un Grafcet de fonctionnement séquentiel.

Le GRAFCET :



- Identification du nombre d'entrées et de sorties

- Entrées = _____
- Sorties = _____

- Traduction des entrées, sorties en langage API

- S0 = I __ , __ __

- KM1 = O __ , __ __

- S1 = I __ , __ __

- KM2 = O __ , __ __

- S2 = I __ , __ __

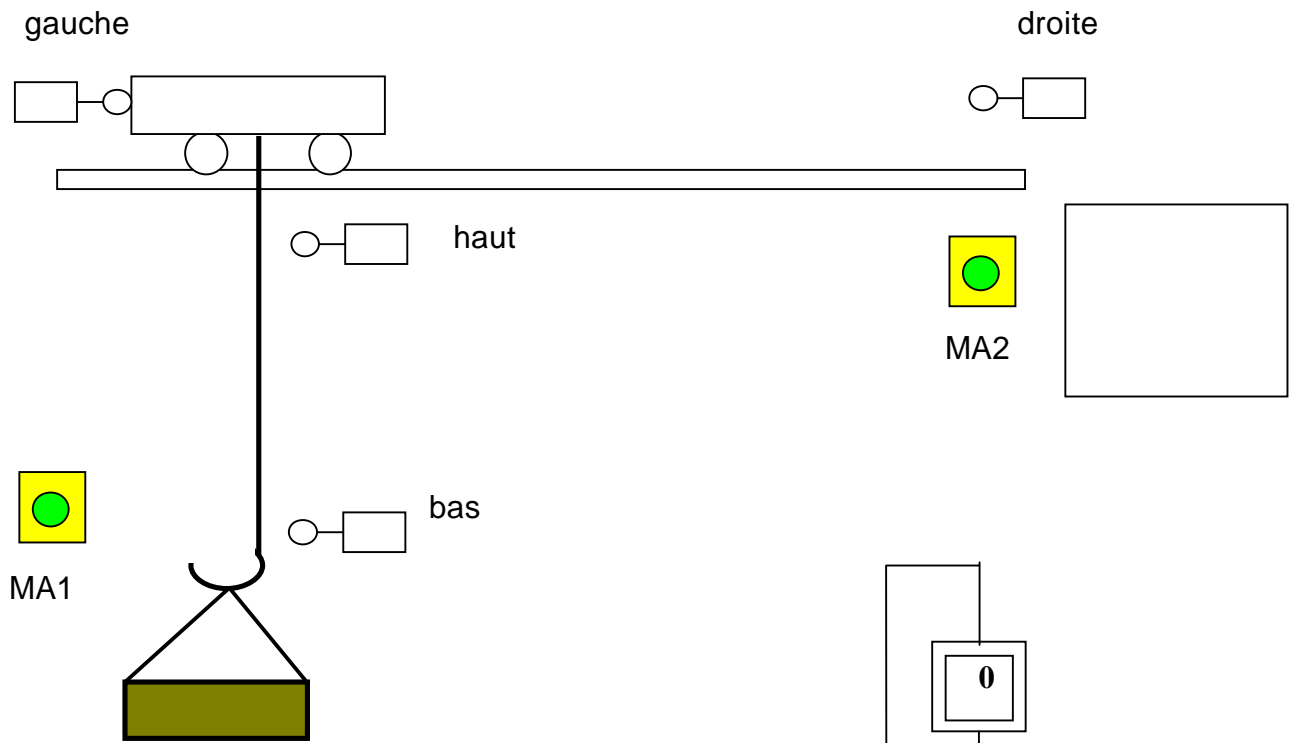
- S3 = I __ , __ __

- Réaliser le programme en **LADDER** et indiquer vos constatations, puis réaliser ce même programme en **SEQUENTIEL** et indiquer vos constatations

Nota : Pour cet exercices, nous allons utiliser des « **bits internes** » qui serviront de relais (ou de mémoire) pour différencier certaines parties du cycle et éviter des « nœuds » (répétition de deux actions au même moment).

Le bit interne s'utilise comme une « sortie », mais elle n'occupe pas de place extérieure, c'est à dire qu'elle ne peut pas être câblée.

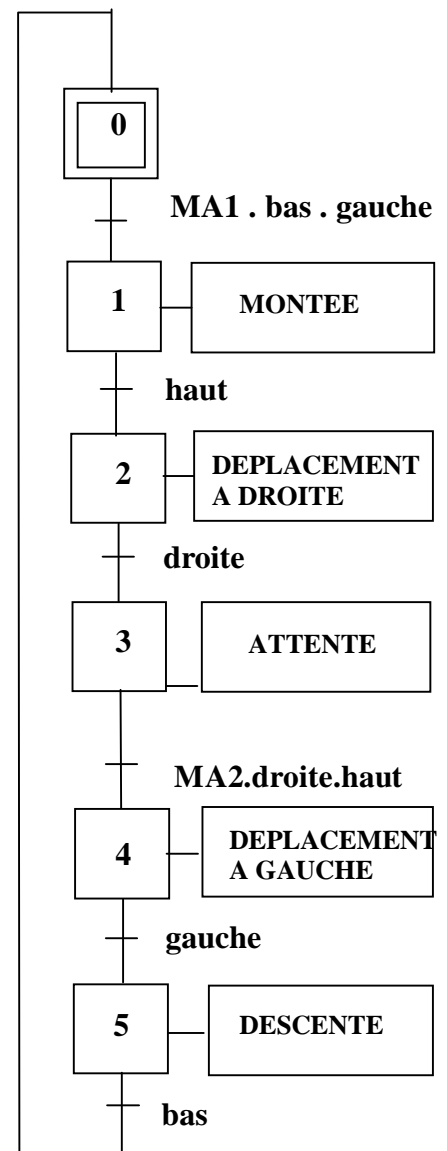
Exercice 2 :



Le palan de la figure ci-dessous fonctionne comme indique le grafcet ci-contre. Une 1^{ère} impulsion sur le bouton MA1 fait monter la charge qui une fois en haut se dirige vers la droite. Arrivée à droite tout s'arrête pour laisser un opérateur décharger la palette. Une fois la palette déchargée, l'opérateur appuie sur bouton MA2 et refais partir la palette vers la gauche. Une fois à gauche, la palette redescend et s'immobilise en bas pour être de nouveau chargée et le cycle recommence.

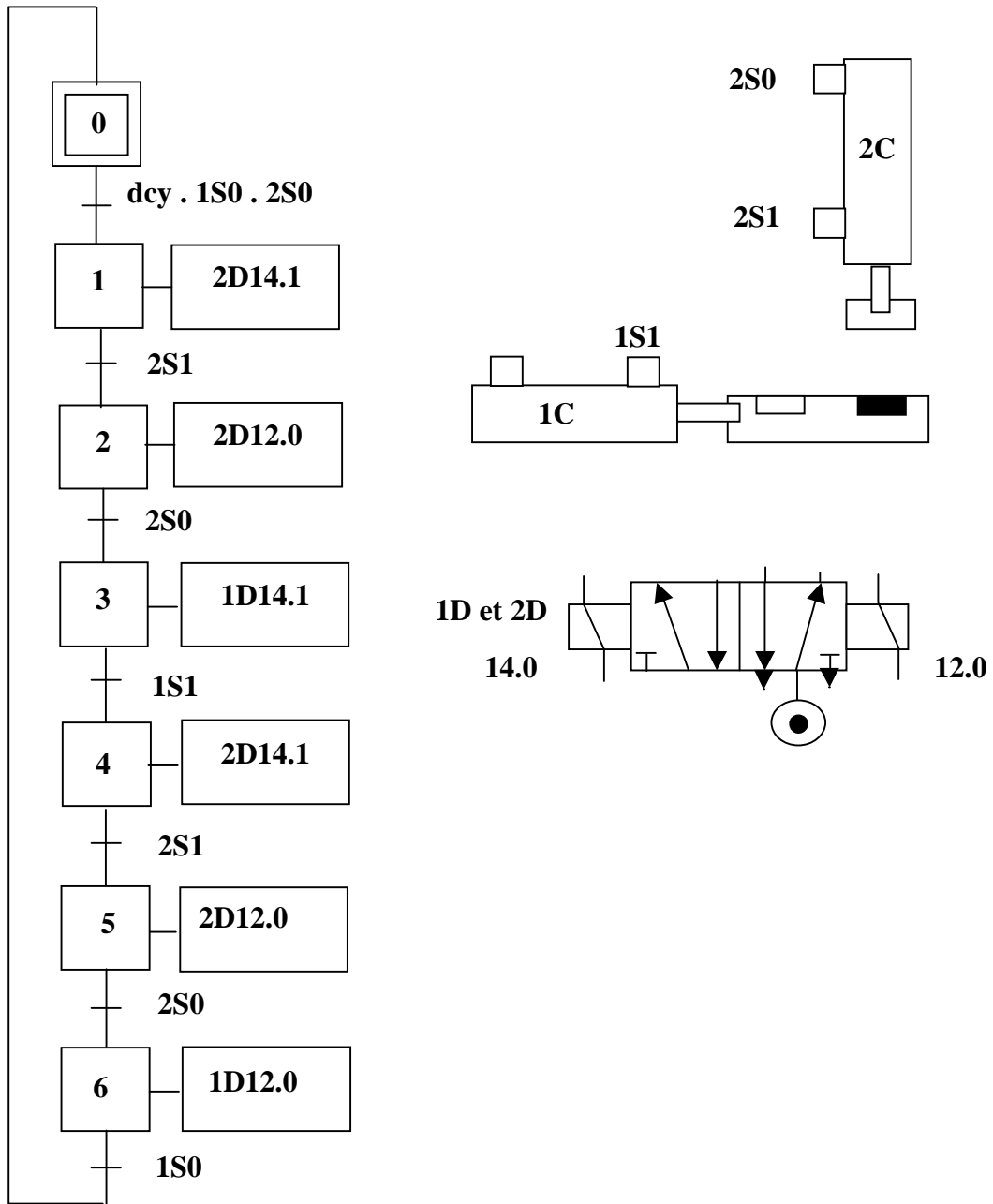
Travail demandé :

- Nommer toutes les ENTREES / SORTIES
- Ecrire le programme en LADDER.
- Programmer l'A.P.I
- Rajouter une temporisation.
- Rajouter un compteur.
- Réaliser la programmation en SEQUENTIEL.



Exercice 3 :

Une table d'imprimerie permet de réaliser des petites cartes de visites à la demande.
Réaliser le programme suivant le grafcet ci-dessous.



Travail demandé :

- Nommer chaque entrées et chaque sorties.
- Ecrire le programme sous la forme de « LABEL ».
- Transférer le programme sur l'A.P.I en utilisant le manuel de l'automate.

VI.3. Les blocs fonction prédéfinis (FB)

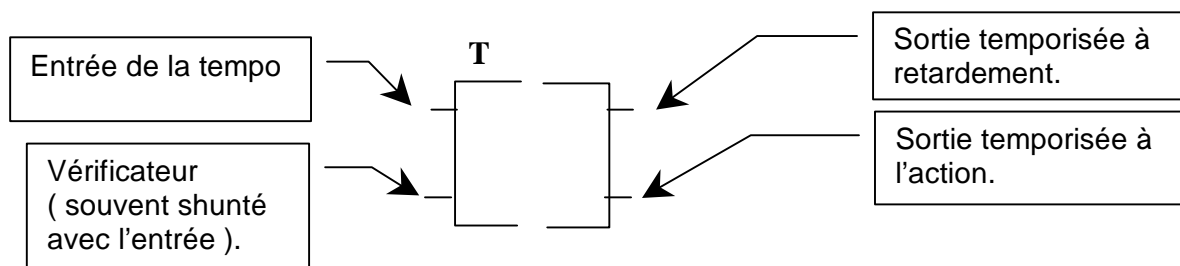
VI.3.1. Le temporisateur

La temporisation est utilisée pour temporiser une action ou sortie.

Selon sa programmation, le bloc fonction "Temporisateur" peut réaliser différentes fonctions :

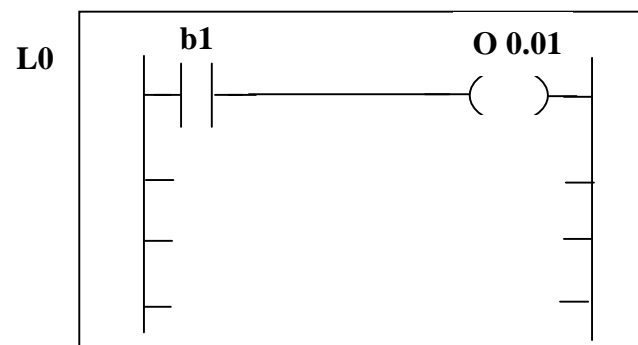
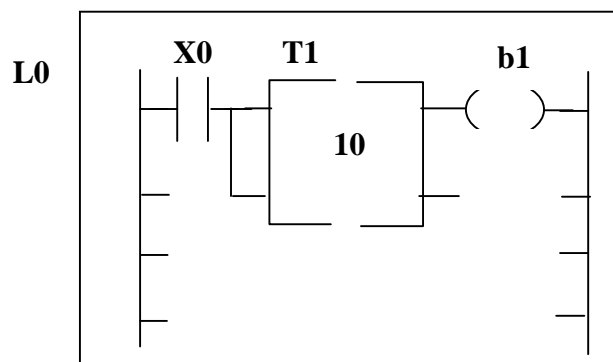
- "retard à l'enclenchement"
- "retard au déclenchement"

Pour trouver le symbole d'un temporisateur, il faut appuyer sur l'icône [?]. Cette icône englobe les tempos mais aussi les compteurs, les comparateurs, Pour sélectionner le temporisateur, choisir l'icône [T] et alors le symbole apparaît.



Pour programmer le temporisateur, il faut « zoomer » dans le temporisateur, et programmer le temps de base « TB » de 10 ms, 100 ms, 1 s, 1 mn et la durée « PRE » de 1 à 9999.

En suite il faut choisir le contact de sortie suivant l'effet temporisé désiré, et le raccorder à la sortie ou au bit à activer.



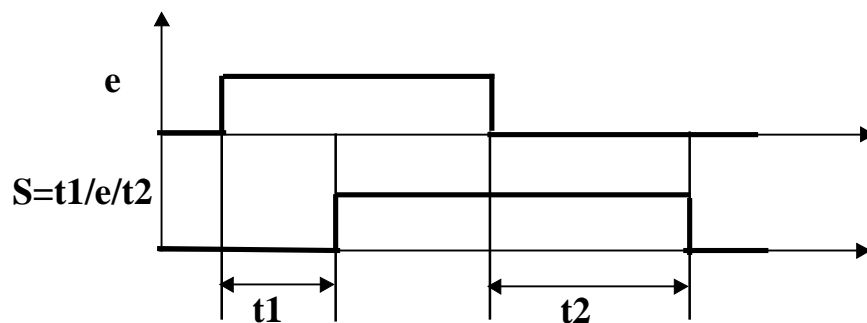
Nota : La temporisation peut être programmée dans le grafcet, si le **programme** n'est pas trop **conséquent** sinon il faudra le faire dans le postérieure.

Symbole logique de la fonction retard ou temporisation

Notation	Symbole
$S = t1/e/t2$	<p style="text-align: center;">TP</p>

Désignations	Fonctions
e	Signal d'entrée tout ou rien(0,1) qui enclenche la tempo
t1	temps de retard par rapport au passage à 1 du signal d'entrée
t2	temps de retard par rapport au passage à 0 du signal d'entrée
$S = t1/e/t2$	Signal de sortie (fin de tempo)

- Fonctionnement



Le début du signal de sortie **S** est retardé du temps **t1** par rapport au début du signal **e**.
La fin du signal de sortie **S** est retardée du temps **t2** par rapport à la fin du signal **e**.

REMARQUE : Dans la plupart des cas $t2 = 0$. Donc $S = t1/e$.

- Réalisations et composants d'une temporisation

Lorsqu'un signal TOR d'entrée **e** est présent, un compteur s'incrémente à chaque impulsion d'une base de temps (en seconde, 1/10 s, 1/100 s,...).

Lorsque le contenu du compteur est égal à la valeur de consigne **t**, qui contient le temps de retard, le signal de sortie **S** passe à 1.

Composants :

- Signal d'entrée
- Compteur de temps
- Base de temps
- Consigne
- Signal de sortie, fin de temporisation

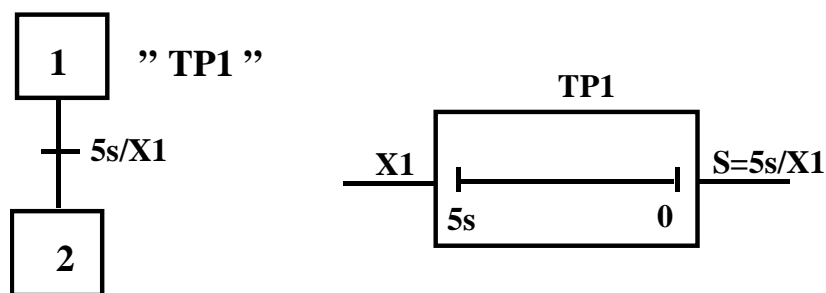
- Représentation dans un Grafcet

Une temporisation dans un grafcet conditionne le franchissement de la transition donc l'activation de l'étape suivante, en fonction du temps d'activation de l'étape à laquelle elle est associée étape.

- Le signal d'entrée est l'étape.
- Le signal de sortie ou de fin temporisation est la réceptivité.

Un grafcet décrit le fonctionnement en fonction des entrées/sorties d'une frontière. La temporisation étant interne à cette frontière, elle ne doit pas apparaître en action dans le grafcet, mais seulement en commentaire. Elle sera donc définie par son logigramme.

Exemple :



Exercice 4 :

- Pour réaliser cet exercice, positionnez-vous dans le Postérieur.
- Créer un nouveau LABEL à la suite de ceux de l'exercice précédent, et utilisé comme test direct une entrée non utilisée ; puis allé sélectionner un temporisateur. L'API vous demandera de lui donner un numéro de 0 à 20, choisissez en un et valider.
- Raccordez à chacune des deux sorties du temporisateur, une bobine de sortie directe non utilisée.
- Programmer la tempo (deux fois « ZOOM ») pour qu'elle compte en seconde (TB) jusqu'à 5 (PRESET).
- Que constatez-vous ?

Exercice 5 :

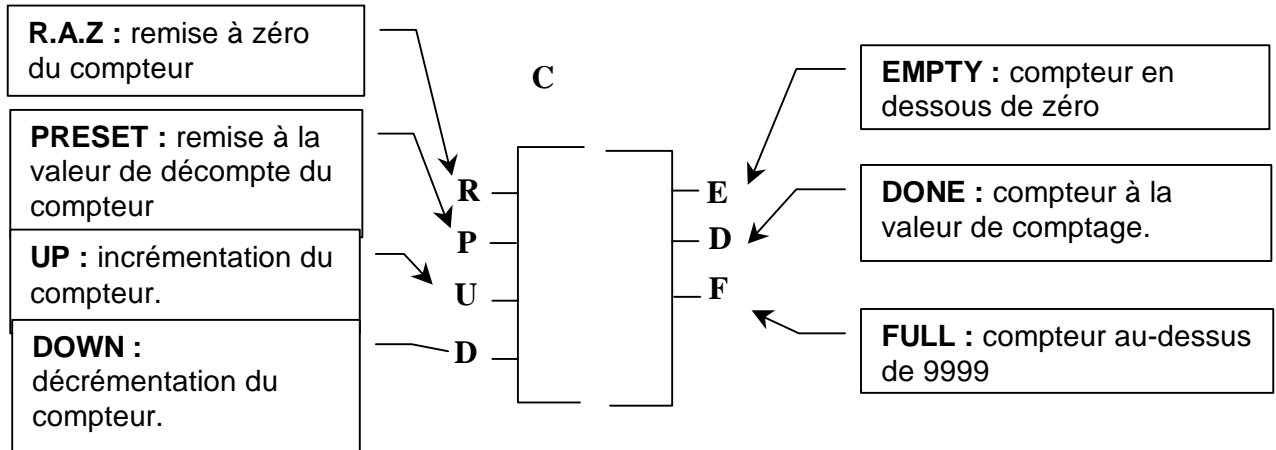
Sur une presse, pour des raisons de sécurité, l'opérateur doit commander sa descente à l'aide des deux mains, avec un écart entre les 2 appuis de 0,3 seconde s_{maxi} .



Tracer le grafcet décrivant le fonctionnement de cette commande bi-manuelle.

VI.3.2. Le compteur

Le processus pour implanter un compteur est exactement le même que pour la temporisation ; seul la fonction et le câblage dont différentes.

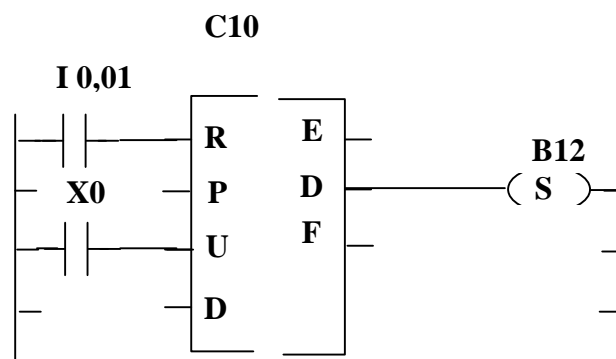


- Le compteur permet de compter des impulsions (ou des mises à 1 de tests d'entrées) et d'incrémenter ou de décrémenter de 1 la valeur de comptage du compteur.
- Si la valeur de comptage est atteinte, la sortie « DONE » se met à 1.
- Si la valeur de comptage dépasse 9999, la sortie « FULL » se met à 1.
- Si la valeur de comptage décroimente en dessous de 0, la sortie « EMPTY » se met à 1.
- Pour remettre le compteur à zéro en cas de comptage par incréméntation, il faut activé l'entrée « RAZ ».
- Pour remettre le compteur à la valeur programmée en cas de décréméntation, il faut activé l'entrée « PRESET ».

Nota :

1. La sortie « DONE » se met à 1 lorsque le compteur à atteint sa valeur programmée, si le comptage continu, **la sortie se remet à zéro**. Si l'on veut garder l'information plus longtemps, il faudra activé une sortie « SET » et la remettre à zéro(RESET) par l'intermédiaire de l'entrée « RAZ » ou « PRESET ».
2. Le compteur se programme toujours dans le postérieur dans un label entier (4 lignes).

Exemple de câblage :



Exercice 6 :

- a) Réaliser le comptage jusqu'à 5 de la mise à 1 du test d'une entrée de votre choix dans le Postérieur (sans toucher aux programmes précédents). La fin du comptage activera une sortie non utilisée. Une fois la programmation du label effectué mettez-vous en mode « run » et tester le programme.

- b) Insérez un temporisateur dans le cycle de la platine d'imprimerie pour chaque descente du tampon : première tempo de 5 secondes (à l'encre) pour bien encrer le tampon, deuxième tempo de 2 secondes (au marquage) pour bien encrer la carte de visite.

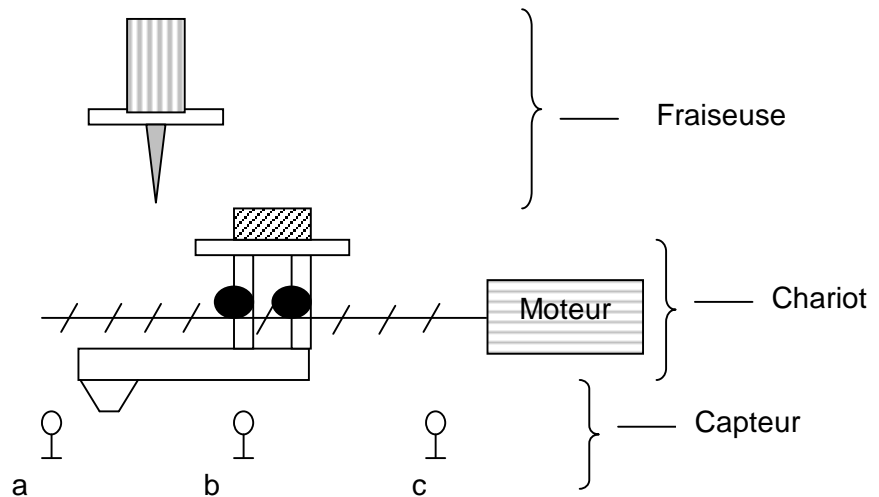
- c) Insérer un compteur pour compter 5 cycles et enclencher une sortie. Raccorder à un voyant, pour prévenir l'opérateur qu'il faut nettoyer les lettres du tampon. Essayer ensuite de mettre en série avec la sortie, un test d'entrée nommer « SY6 » et noter ce qu'il se passe.

- d) Insérer un compteur pour compter 5 cycles et enclencher une sortie, raccorder à un voyant, pour prévenir l'opérateur qu'il faut nettoyer les lettres du tampon. Essayer ensuite de mettre en série avec la sortie, un test d'entrée nommer « SY5 » et noter ce qu'il se passe.

- e) Même énoncé, mais le cycle doit se bloquer et n'être déverrouillable que par une entrée non utilisée précédemment.

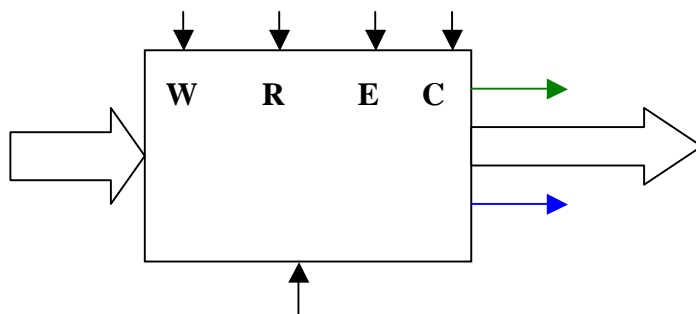
Exercice 7 :

Afin d'usiner une pièce, le chariot apporte la pièce vers la fraise en grande vitesse (GV) vers la gauche. Au contact du capteur « b » le déplacement de la pièce s'effectue en petite vitesse (PV). Une fois le capteur « a » actionné, le déplacement du chariot s'arrête et repart sur la droite en grande vitesse, jusqu'au contact « c ». Ici la petite vitesse est nécessaire afin d'obtenir un usinage correct.

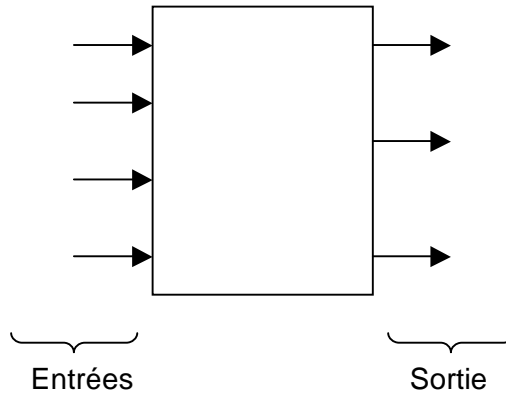


- Etude du système

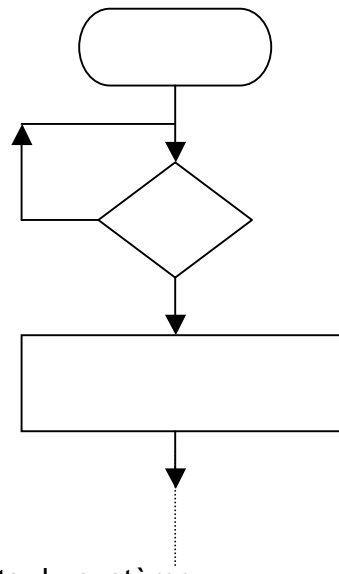
- La fonction globale du système : compléter l'actigramme (SADT)



- Déterminer les Entrées/Sorties

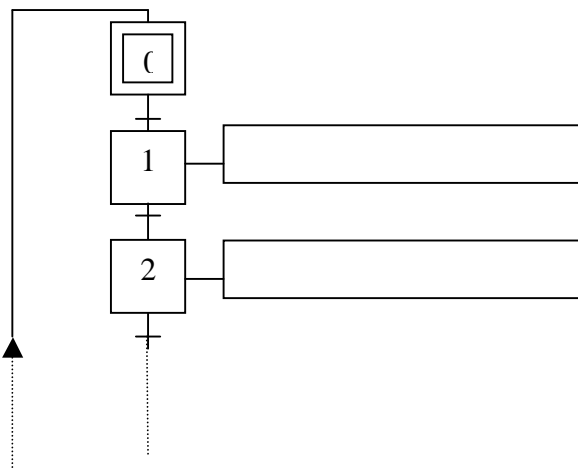


- Compléter l'organigramme

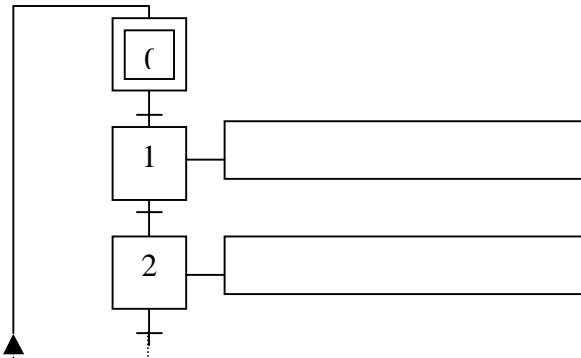


- Réalisation des grafjets du système

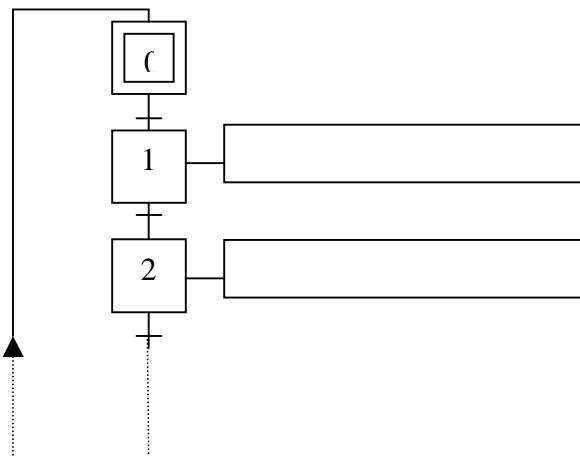
Réaliser le grafjet du point de vue de la partie opérative (P.O)



Réaliser le grafcet du point de vue de la partie commande (P.C)



Réaliser le grafcet du point de vue de l'automate



- Mettre en œuvre le système avec l'automate
 - Ecrire le programme.
 - Tracer le schéma de commande du système automatisé.
 - Lancer l'essai après vérification de la programmation par l'enseignant.
 - Vérifier la conformité du cycle par rapport au cahier des charges.

Dans ce travail nous nous conformerons aux définitions suivantes

Entrées de l'automate :

I0.0 : Entrée → capteur c
I0.1: Entrée → capteur b.
I0.2: Entrée → du capteur a.
I0.3 : Init
I0.4 : dcy.

Sortie de l'automate :

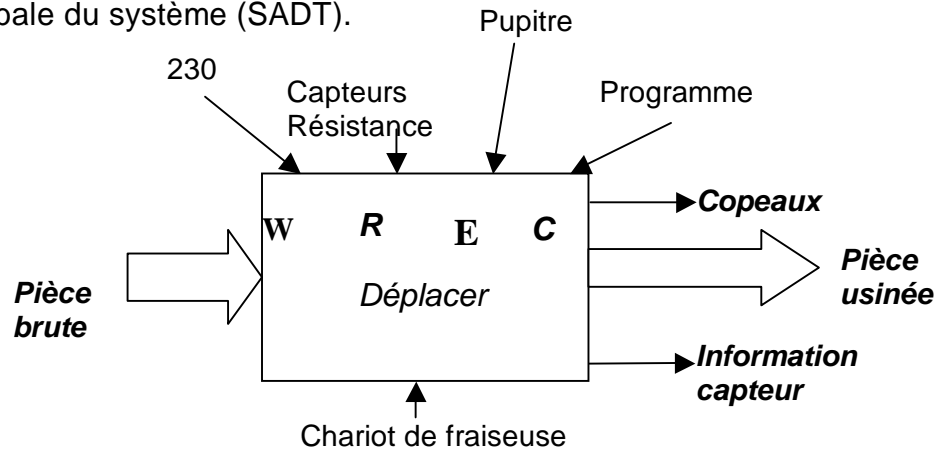
O0.0 : Commande de droite.
O0.1 : Commande de gauche.
O0.2 : Commande de petite vitesse.

• **Conclusions**

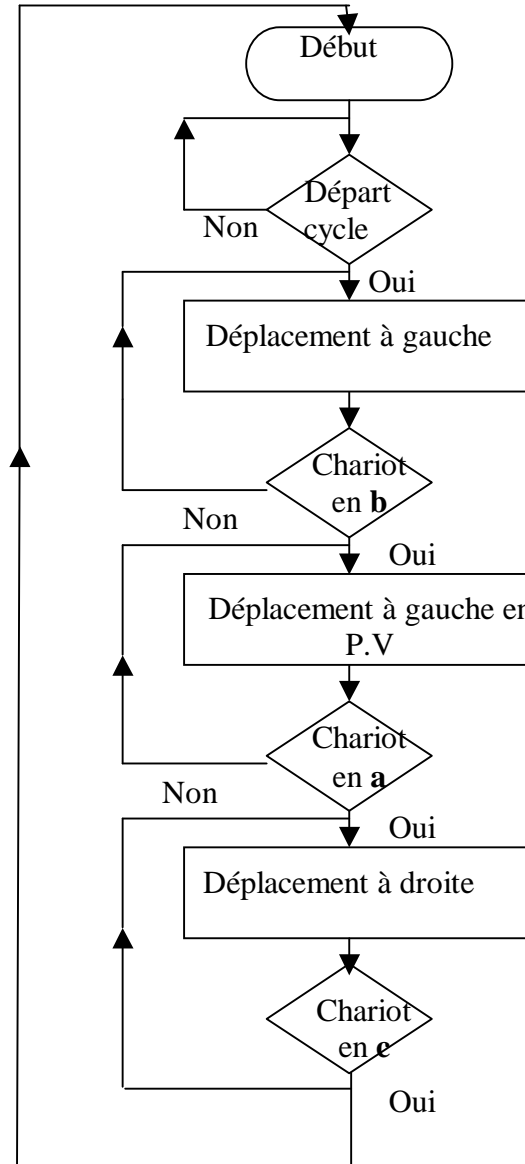
- Le cahier des charges est-il respecté ?
- Enoncez les difficultés rencontrées.
- Dans quel domaine les organigrammes sont-ils plus utilisés ?

Correction exercice 7

- La fonction globale du système (SADT).

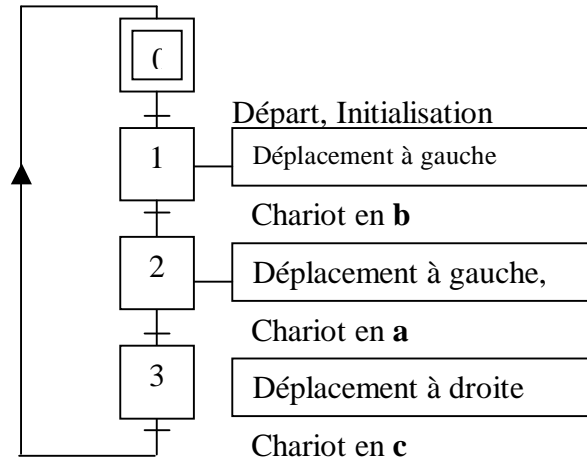


- Organigramme complétée

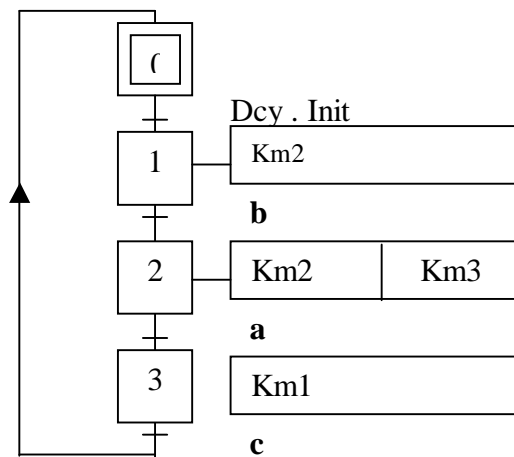


• Graficets du système

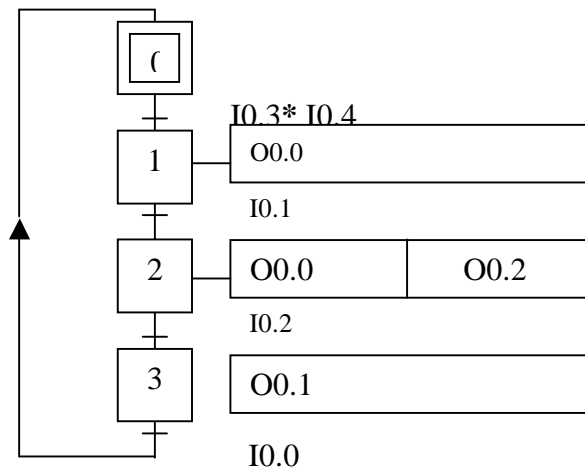
- Le graficet du point de vue de la partie opérative (P.O)



- Le graficet du point de vue de la partie opérative (P.C)



- Le grafcet du point de vue de la partie opérative (P.C)



Légende :

Entrées de l'automate :

I0.0 : Entrée → capteur c
I0.1: Entrée → capteur b.
I0.2: Entrée → capteur a.
I0.3 : Init
I0.4 : dcy.

Sortie de l'automate :

O0.0 : Commande de Km2
O0.1 : Commande de Km1
O0.2 :: Commande de Km3

Exemple de programmation pour l'automate **TELEMECANIQUE**

LE PL7 MICRO

Le logiciel de programmation PL7 Micro est un logiciel sous environnement Windows.

Il se lance par un "double clic" sur le fichier "*.stx" contenant l'application ou par l'intermédiaire du menu démarrer, programme, Modicon Télémechanique, PI7 micro Vx.x.

1) Nouvelle application :

Pour une nouvelle application, dans le menu principal : Fichier → Nouveau.

La fenêtre ci dessous s'ouvre.



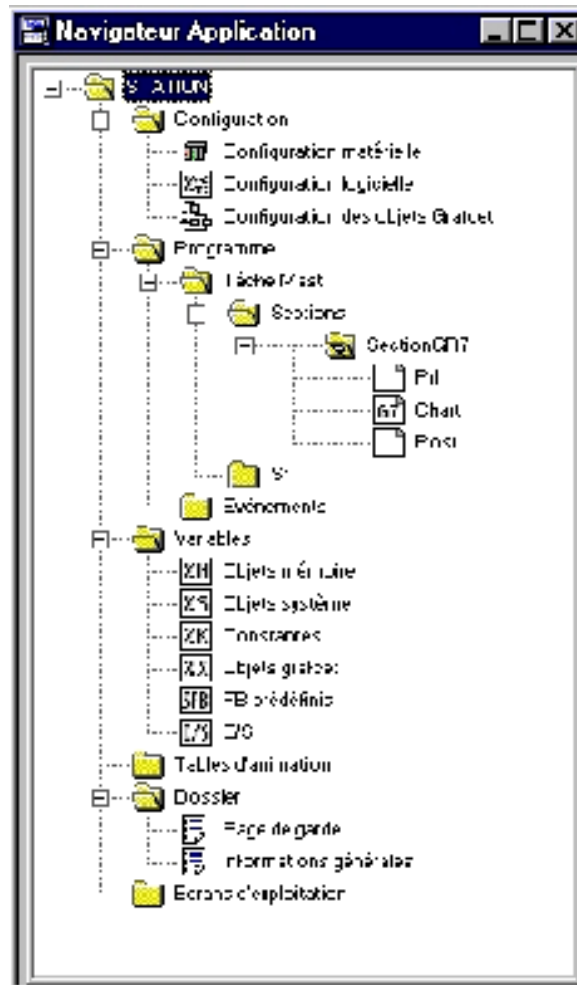
Choisir l'automate utilisé par exemple TSX3721 V3.0 et choisir la programmation Grafset.

Valider votre choix par l'appui sur le bouton "OK".

L'application est créée et la fenêtre "Navigateur Application" s'ouvre alors.

2) Application existante:

Après un "Double clic" sur le fichier contenant l'application "*.stx", ou par l'intermédiaire de "Fichier → Ouvrir" ou encore "AP → Connecter", la fenêtre "Navigateur Application" s'ouvre.



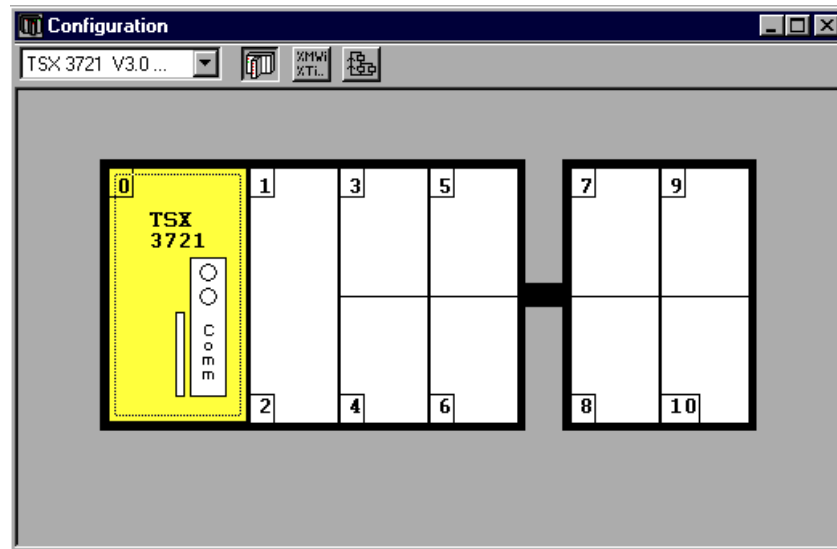
Cette fenêtre est de la forme "Explorateur" et contient toutes les informations relatives à l'application, c'est à dire la configuration de l'automate, son programme, ses variables, les tables d'animations,...

Un "Double clic" ou "Clic droit" sur le dossier choisi permet d'afficher un menu, d'ouvrir le dossier correspondant, d'obtenir certaines propriétés.

Dans la tâche maître, nous retrouvons les trois traitements principaux :

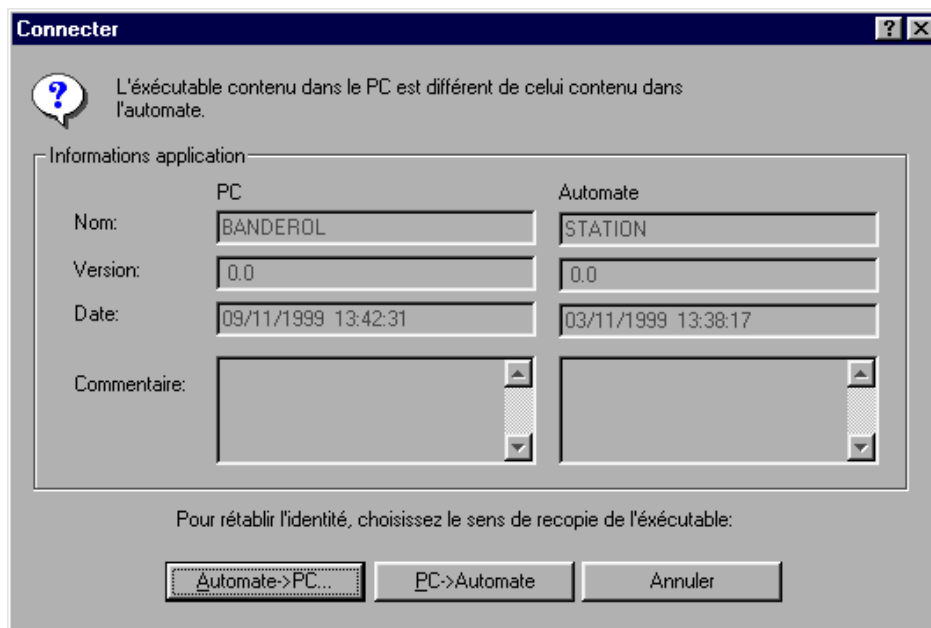
Pri	traitement préliminaire,
Chart	traitement séquentiel.
Post	traitement postérieur.

Après avoir sélectionné la configuration matérielle et un "clic droit", nous avons la possibilité d'ouvrir la configuration. Nous retrouvons la fenêtre ci-dessous :



Un double clic sur le module correspondant permet la configuration de ce dernier ou encore la mise au point en mode connecté (connexion établie entre l'automate et l'ordinateur de travail).

Lorsque l'utilisateur fait la commande "AP → Connecter "et que le fichier implanté dans la mémoire de l'ordinateur PC est différent de celui dans la mémoire de l'automate, la fenêtre ci-dessous s'ouvre.

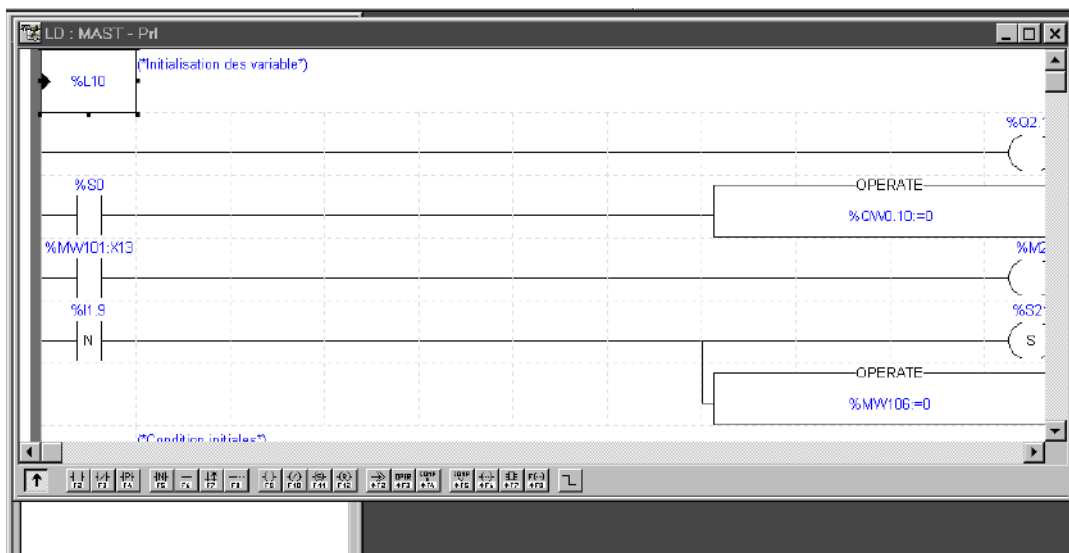
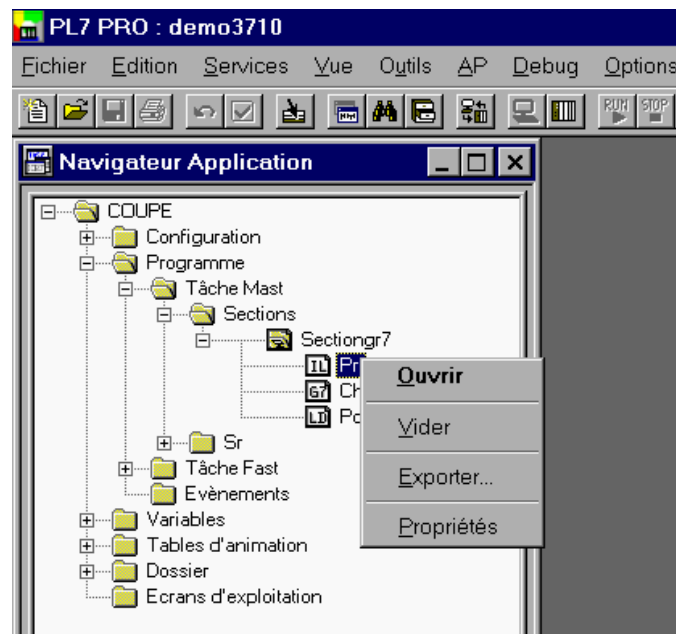


Le bouton "Automate → PC" permet de transférer le programme contenu dans la mémoire de l'automate vers l'ordinateur PC.

Le bouton "PC → Automate" permet de transférer le programme de contenu dans la mémoire de l'ordinateur PC vers la mémoire de l'automate. Lors de cette commande, l'automate doit être en "Stop". Ne pas oublier de le remettre en "Run" une fois cette opération terminée.

Traitement préliminaire

Ouvrir le traitement préliminaire en double-cliquant sur « PRL ». Il peut être programmé en Ladder (LD), structuré (ST), ou instruction list (IL)

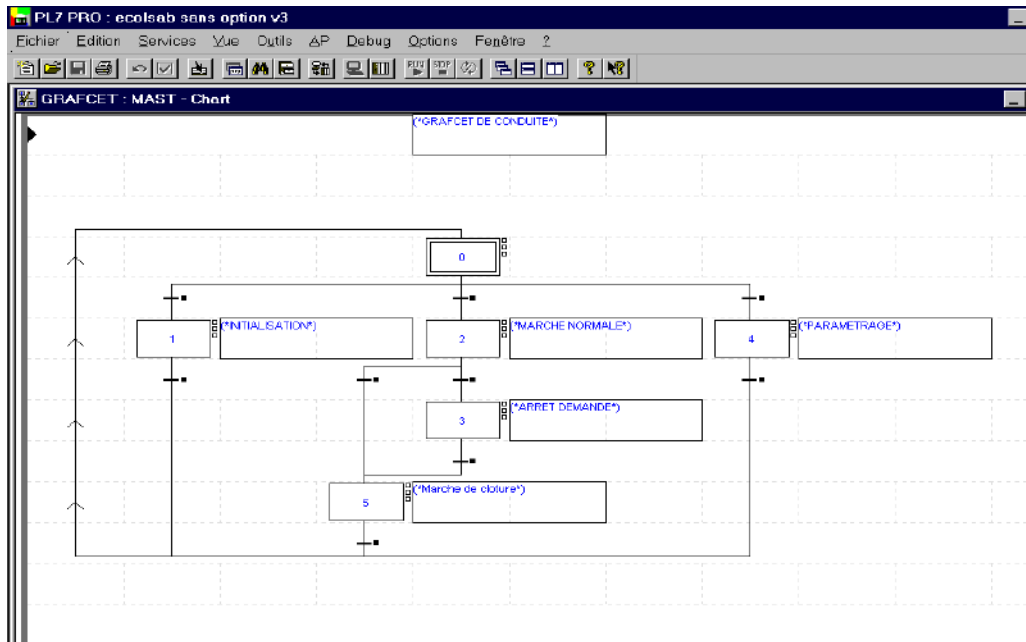


Pour faire une modification "double-cliquer" sur le RUNG. Il passe alors en rouge. Les symboles en LADDER apparaissent en bas de l'écran. Ils sont accessibles par les touches fonctions (F1 à F12). Une fois les modifications terminées, valider le RUNG par un appui sur la touche "Entrée". Il repasse en noir. Les modifications sont possibles en mode connecté.

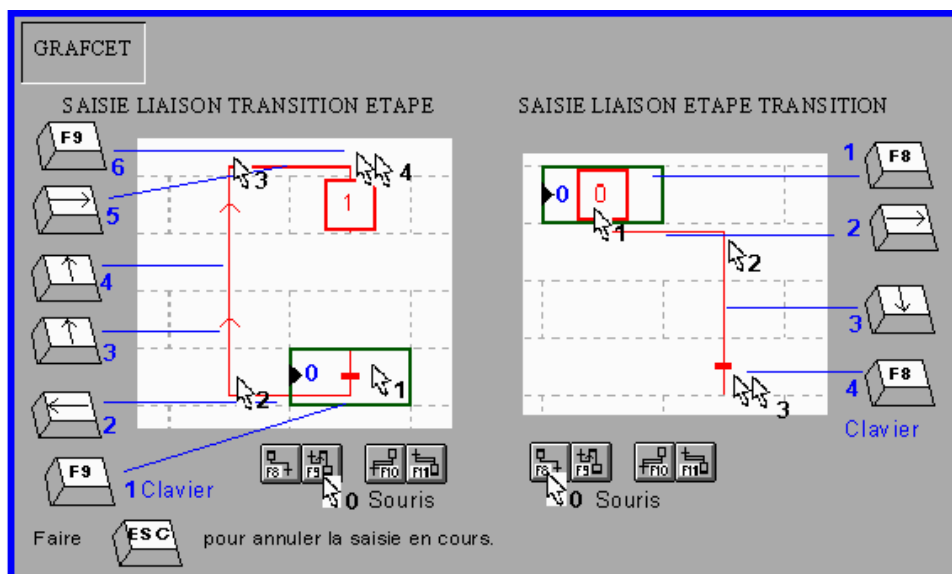
Traitement séquentiel

1) Modifier un grafcet

Ouvrir les pages grafcet en "double-cliquant" sur "GR7".

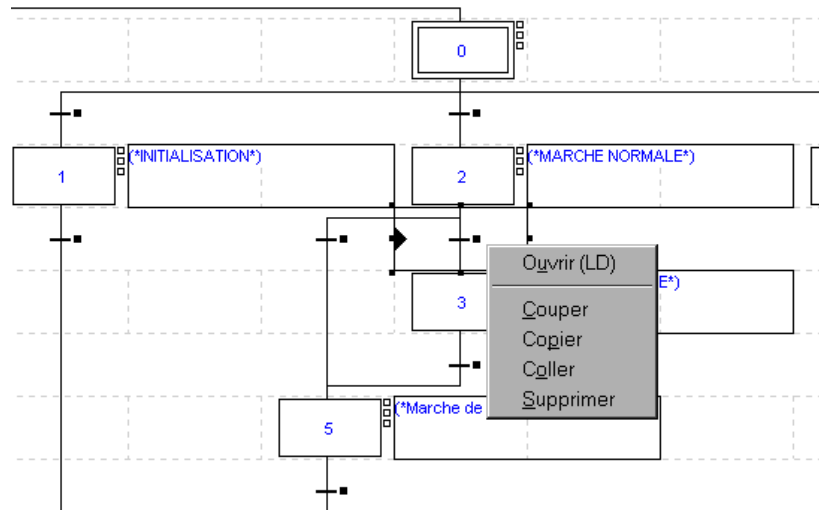


Les symboles de construction apparaissent en bas de l'écran. Ils sont accessibles par les touches fonctions (F1 à F12). Positionner le curseur sur le grafcet à modifier, "double-cliquer", le grafcet devient rouge. Effectuer la modification et valider par la touche "Entrée". Le grafcet redevient noir.



2) Modifier une transition

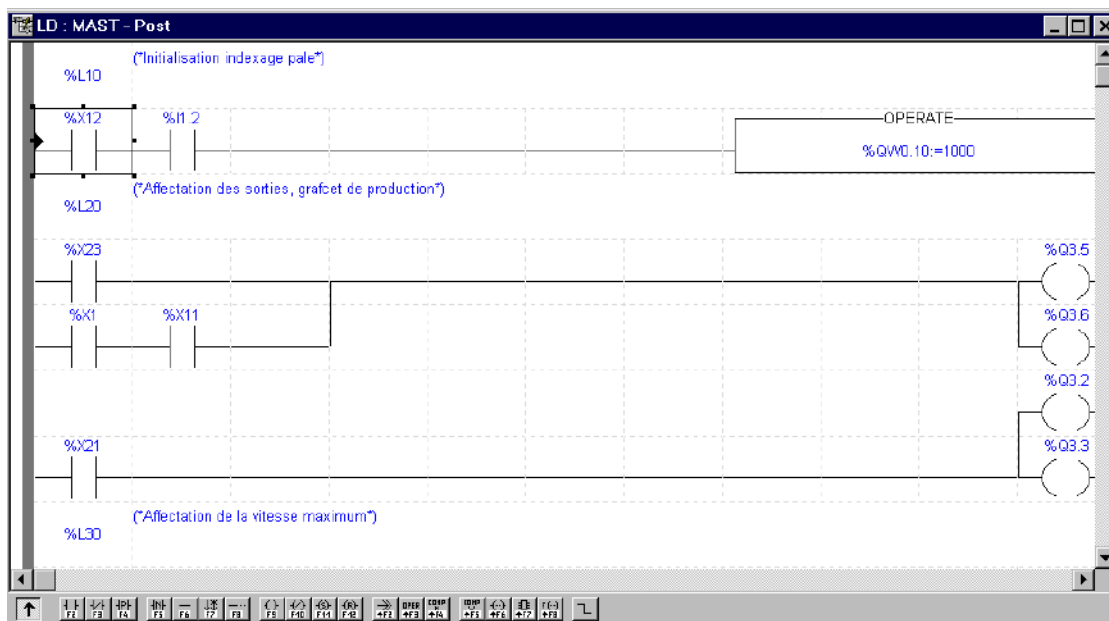
Positionner le curseur sur la transition à modifier, cliquer à droite et choisir "Ouvrir".



Les transitions peuvent être programmées en Ladder (LD), en structuré (ST), ou en instruction list (IL). Les symboles Ladder apparaissent de nouveau en bas de l'écran. Ils sont également accessibles par les touches fonctions (F1 à F12).

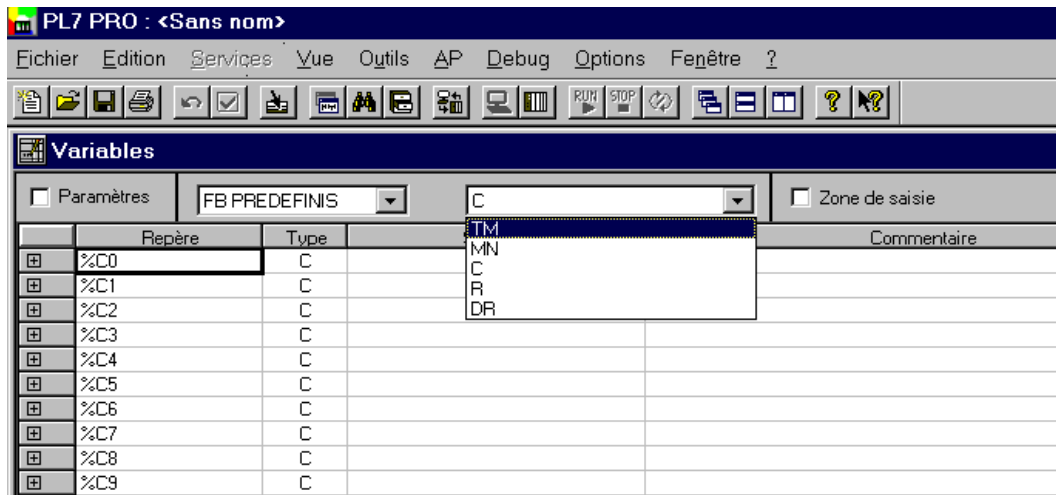
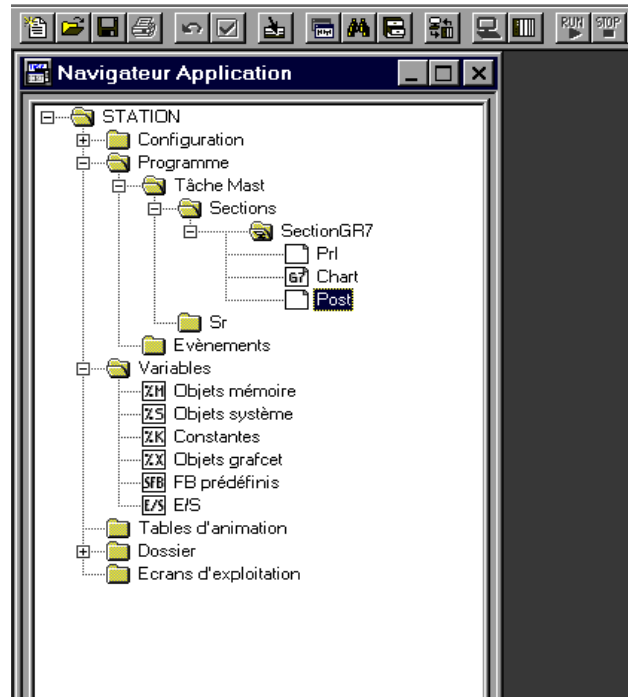
Traitement postérieur

Pour ouvrir les pages du traitement postérieur, "double-cliquer" sur "POST". Le postérieur peut être programmée en Ladder (LD), en structuré (ST), ou en instruction list (IL). Les symboles Ladder apparaissent en bas de l'écran et sont accessibles par les touches fonctions (F1 à F12).



Paramétrage d'un bloc fonction

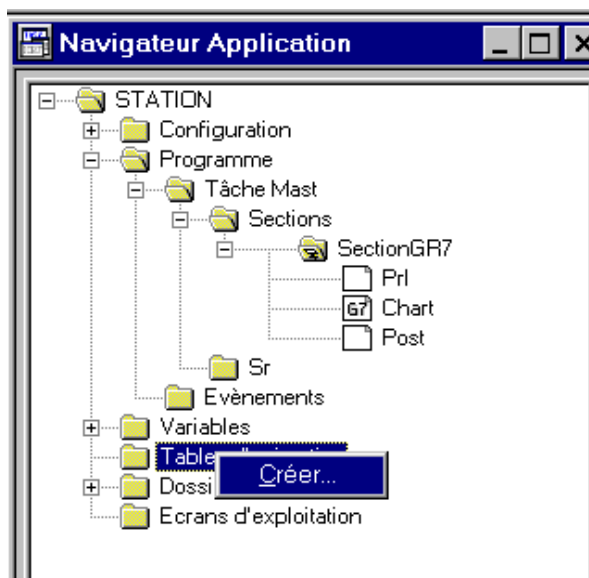
Pour modifier les paramètres d'un bloc fonction (tempo, compteur,...), cliquer sur « FB prédéfinis » dans dossier variables, puis choisir le type de fonction dans le menu déroulant.



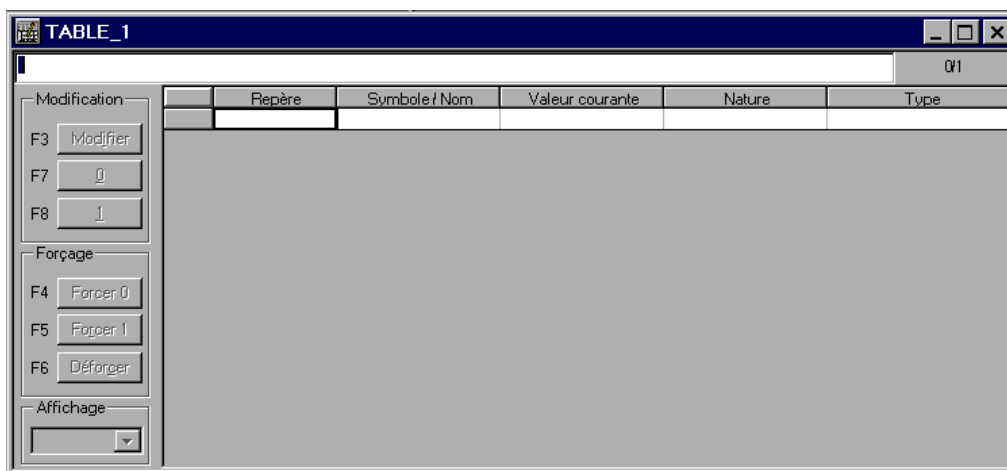
Il est possible de modifier la valeur de présélection en mode connecté, mais pour qu'il soit pris en compte il faut passer l'automate en "STOP", faire une initialisation "INIT", puis repasser l'automate en "RUN". Une fois la modification terminée valider et fermer la fenêtre.

Utilisation d'une table d'animation

Pour visualiser l'état d'une ou plusieurs variables en mode connecté, il suffit de créer une table d'animation. Pour cela cliquer à droite sur "table d'animation", et choisir "créer".



Choisir ensuite le nom des variables que vous désirez visualiser. Il est possible de sauvegarder cette table lors de la fermeture de la fenêtre.



A l'aide des touches fonction (F3 à F8), nous avons la possibilité de forcer ou de modifier ces variables.

Exemple :

STATION

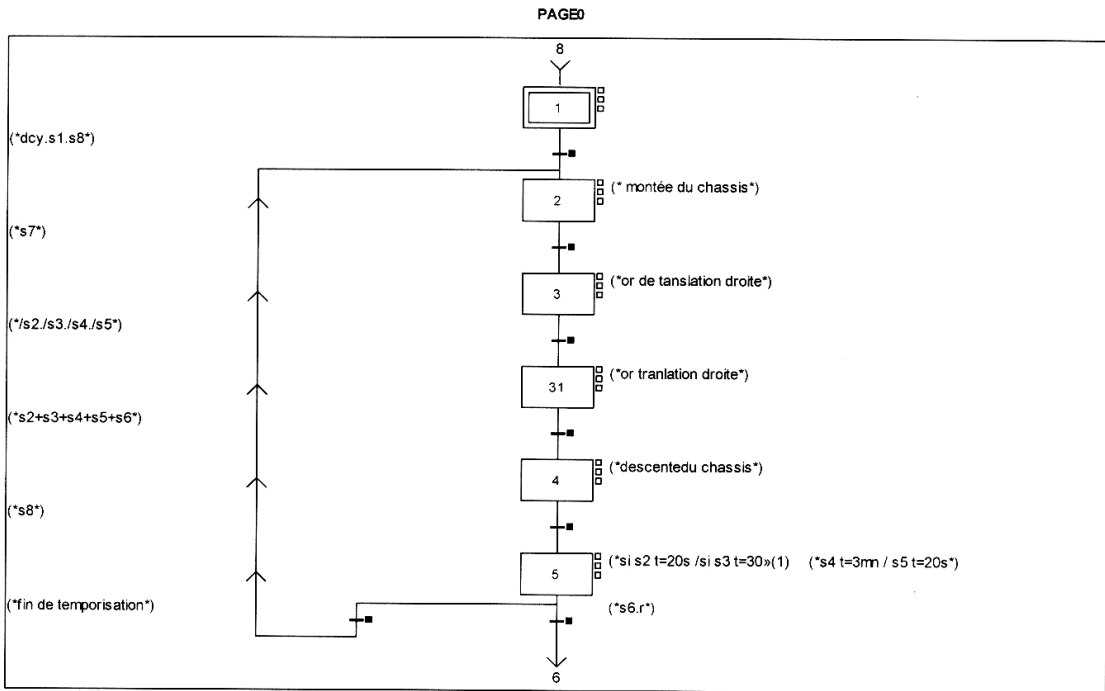
DOSSIER TECHNIQUE

Application :	EXERCICES D'APPLICATION.STX
Concepteur :	ARROUD
Version logiciel :	PL7 V3.3
Projet :	TRAITEMENT DE SURFACE
Version application :	0.0
Date de dernière modification :	26/02/2005 11: 22: 52
Automate cible :	TSX 3722 Checksum: 1593 B

STRUCTURE APPLICATION

Tâche	Section	Module	Langage
MAST	SECTIONGR7	PRL CHART CHART - PAGE0 %X5->%X2 CHART - PAGE0 %X1->%X2 CHART - PAGE0 %X2->%X3 CHART - PAGE0 %X3->%X31 CHART - PAGE0 %X31->%X4 CHART - PAGE0 %X4->%X5 CHART - PAGE0 %X5->%X6 CHART - PAGE1 %X6->%X7 CHART - PAGE1 %X7->%X8 CHART - PAGE1 %X8->%X1 POST	LANGAGE À CONTACTS (LD) GRAFCET LANGAGE À CONTACTS (LD) LANGAGE À CONTACTS (LD) LANGAGE À CONTACTS (LD) LANGAGE À CONTACTS (LD) LANGAGE À CONTACTS (LD) LANGAGE À CONTACTS (LD) LANGAGE À CONTACTS (LD) LANGAGE À CONTACTS (LD) LANGAGE À CONTACTS (LD) LANGAGE À CONTACTS (LD) LANGAGE À CONTACTS (LD) LANGAGE À CONTACTS (LD)

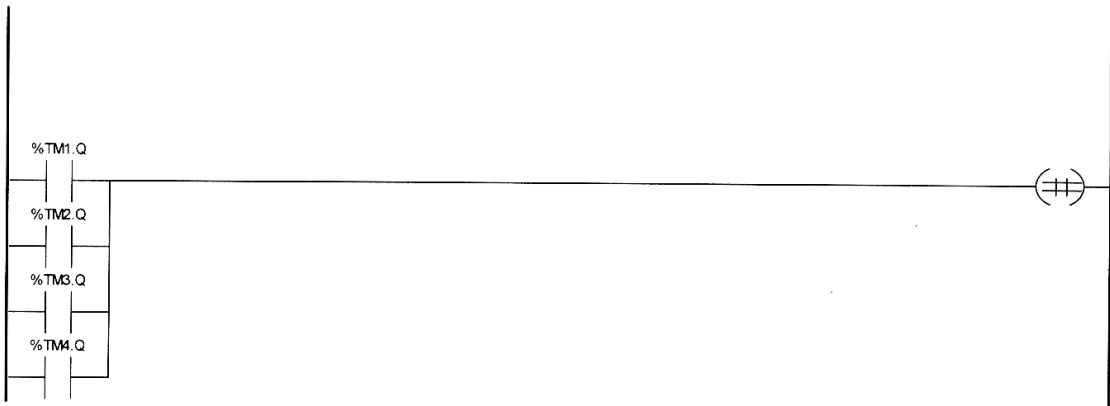
CHART - PAGE 0



Liste des renvois du commentaire de la page :

(1): (*si s2 t=20s /si s3 t=30s si s4 t=3mm /si s5 t=20s*)

CHART - PAGE0 %X(5)->%X(2)



Liste de Variables utilisées dans le rung :

REPERE	SYMBOLE	COMMENTAIRE
%TM1.Q		
%TM2.Q		
%TM3.Q		
%TM4.Q		

MAST-PRL

Condition de validation : Aucune
Commentaire :



Liste de Variables utilisées dans le rung :

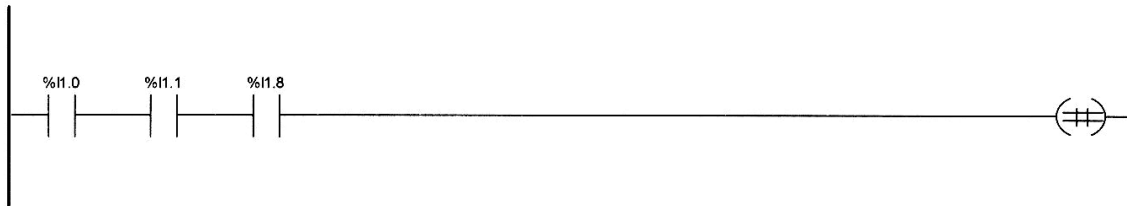
REPERE
%S0
%S21
%S1

SYMBOLE
S0
S21
Cn

COMMENTAIRE
demarrage a froid
initialisation du graf cet
demarrage a chau

CHART - PAGE0

CHART - PAGE0 %X(1)->%X(2)



Liste de Variables utilisées dans le rung :

REPERE	SYMBOLE	COMMENTAIRE
%I1.0	Dcy	depart cycle
%I1.1	Fc1	fin de course %s1
%I1.8	Fc8	fin de course s8

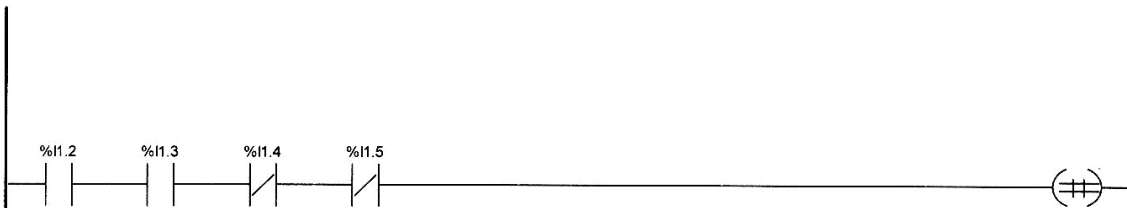
CHART - PAGE0 %X(2)->%X(3)



Liste de Variables utilisées dans le rung :

REPERE	SYMBOLE	COMMENTAIRE
%I1.7	Fc7	fin de course s7

CHART - PAGE0 %X(3)->%X(31)

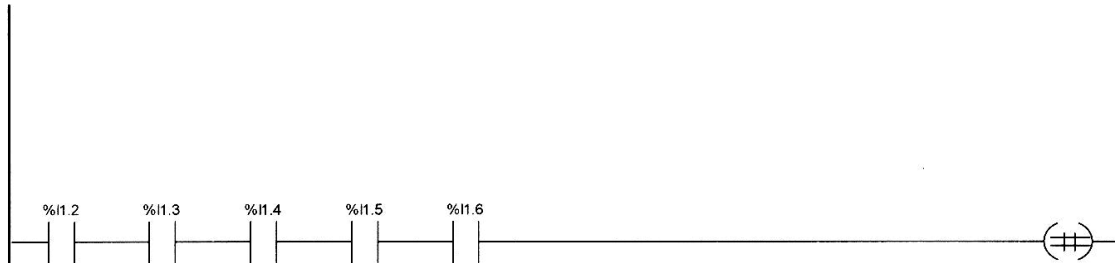


Liste de Variables utilisées dans le rung :

REPERE	SYMBOLE	COMMENTAIRE
%I1.2	Fc2	fin de course s2
%I1.3	Fc3	fin de course s3
%I1.4	Fc4	fin de course s4
%I1.5	Fc5	fin de course s5

CHART - PAGE0

CHART - PAGE0 %X(31)->%X(4)



Liste de Variables utilisées dans le rung :

REPERE	SYMBOLE	COMMENTAIRE
%I1.2	Fc2	fin de course s2
%I1.3	Fc3	fin de course s3
%I1.4	Fc4	fin de course s4
%I1.5	Fc5	fin de course s5
%I1.6	Fc6	fin de course s6

CHART - PAGE0 %X(4)->%X(5)

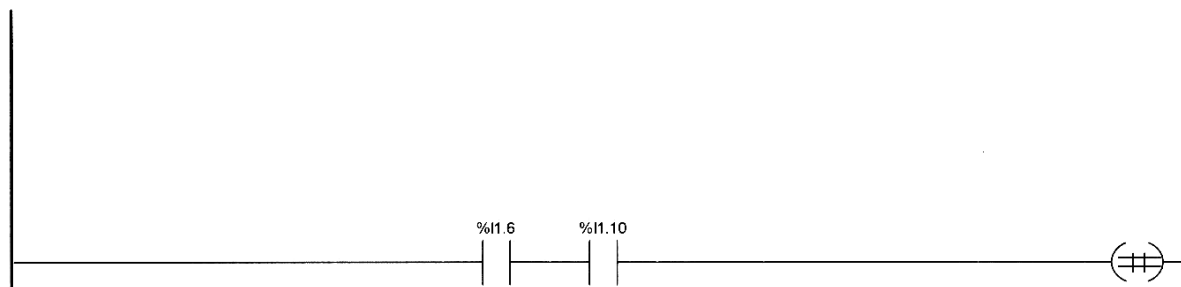


Liste de Variables utilisées dans le rung :

REPERE	SYMBOLE	COMMENTAIRE
%I1.8	Fc8	fin de course s8

CHART - PAGE0

CHART - PAGE0 %X(5)->%X(6)



Liste de Variables utilisées dans le rung :

REPERE
%I1.6
%I1.10

SYMBOLE
Fc6
Bp

COMMENTAIRE
fin de course s6
bouton poussoir

CHART - PAGE 1

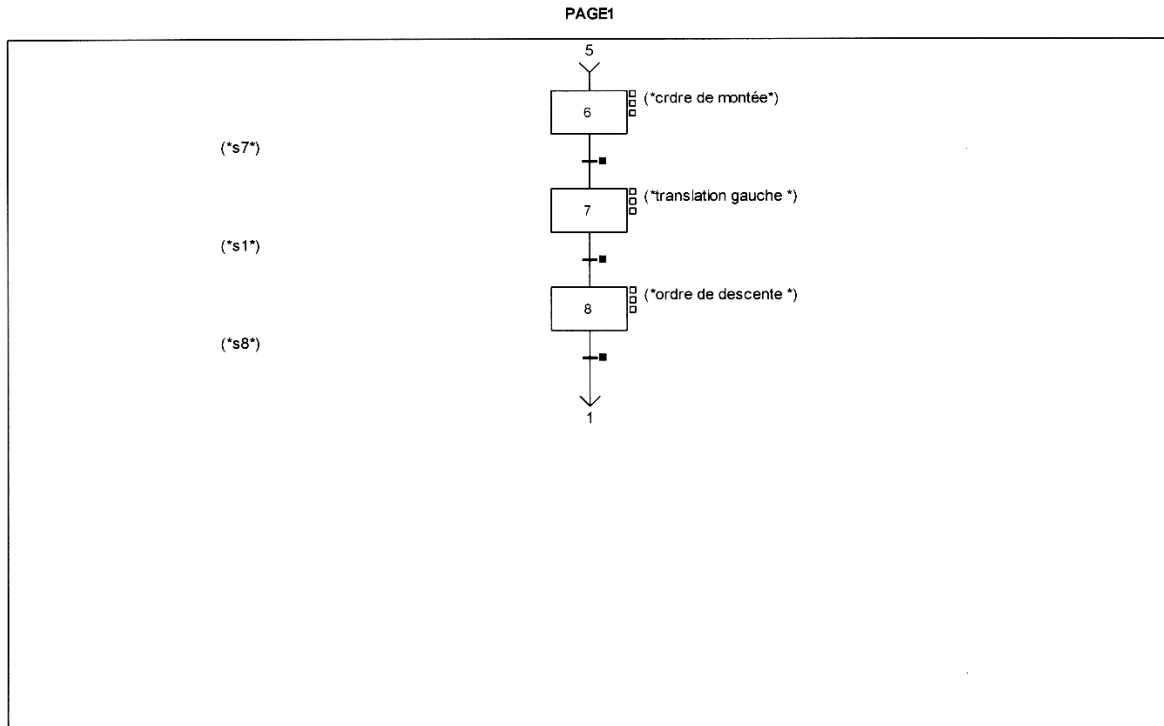


CHART - PAGE1 %X(6)->%X(7)

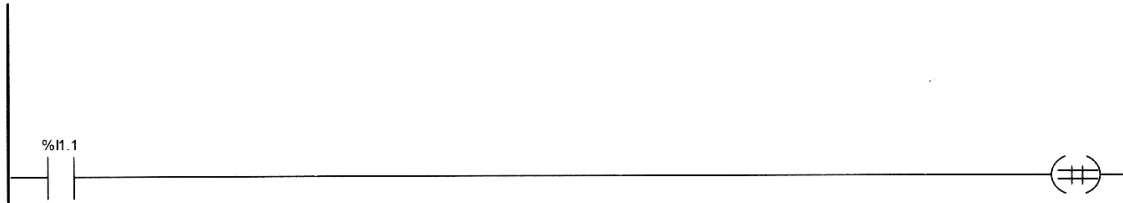


Liste de Variables utilisées dans le rung :

REPERE	SYMBOLE	COMMENTAIRE
%I1.7	Fc7	fin de course s7

CHART - PAGE1

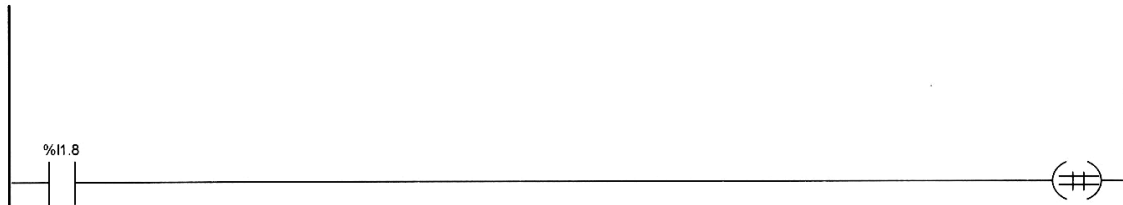
CHART - PAGE1 %X(7)->%X(8)



Liste de Variables utilisées dans le rung :

REPERE	SYMBOLE	COMMENTAIRE
%I1.1	Fc1	fin de course %s1

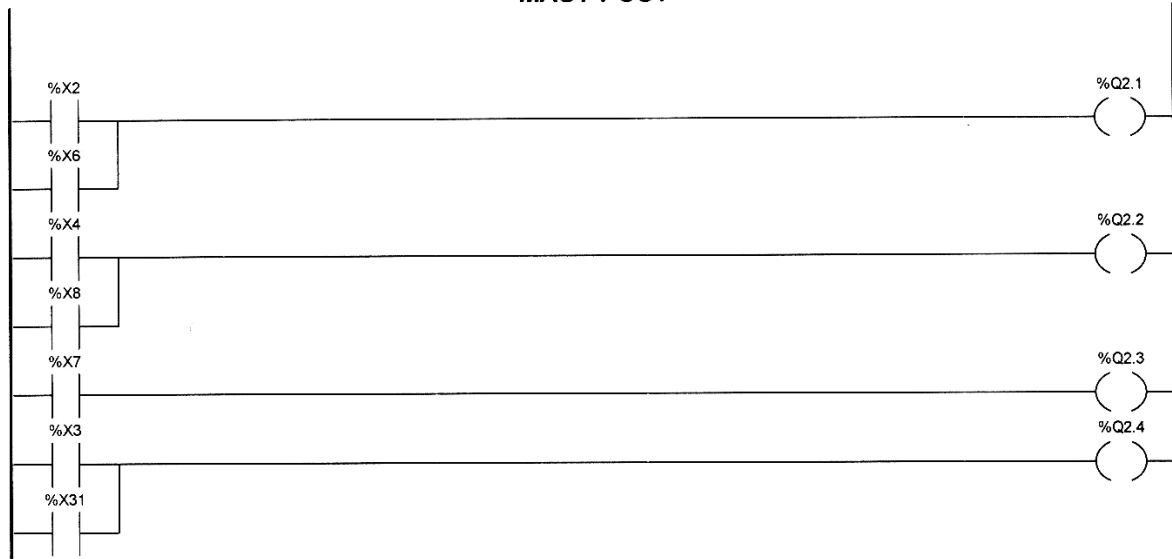
CHART - PAGE1 %X(8)->%X(1)



Liste de Variables utilisées dans le rung :

REPERE	SYMBOLE	COMMENTAIRE
%I1.8	Fc8	fin de course s8

MAST-POST

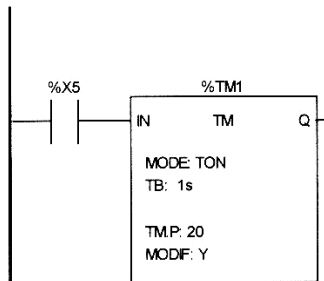


Liste de Variables utilisées dans le rung :

REPÈRE
%X2
%Q2.1
%X6
%X4
%Q2.2
%X8
%X7
%Q2.3
%X3
%Q2.4
%X31

SYMBOLE
E2
Km1
E6
E4
Km2
E8
E7
Km3
E3
Km4
E31

COMMENTAIRE
etape 2
monté du chassi
etape6
etape4
descent du chassi
etape8
etape7
translation a droit
etape3
translation a gauche
etape31



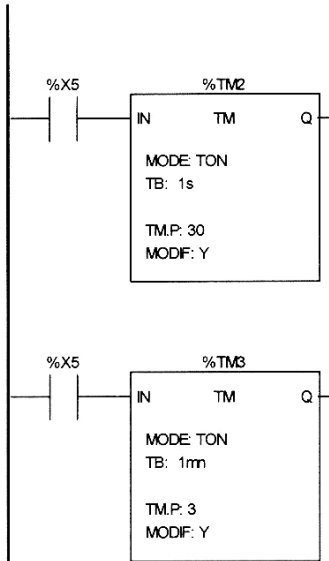
Liste de Variables utilisées dans le rung :

REPÈRE
%X5
%TM1

SYMBOLE
E5

COMMENTAIRE
etape5

MAST-POST

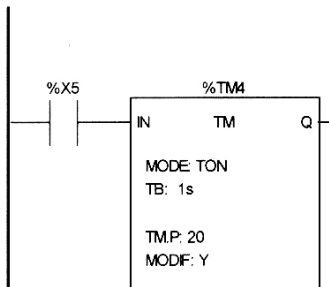


Liste de Variables utilisées dans le rung :

REPERE
%X5
%TM2
%TM3

SYMBOLE
E5

COMMENTAIRE
etape5



Liste de Variables utilisées dans le rung :

REPERE
%X5
%TM4

SYMBOLE
E5

COMMENTAIRE
etape5

TABLES D'ANIMATION

Table_1

REPERE	SYMBOLE	NATURE	TYPE
%I1.0	Dcy		EBOOL
%I1.1	Fc1		EBOOL
%I1.2	Fc2		EBOOL
%I1.3	Fc3		EBOOL
%I1.4	Fc4		EBOOL
%I1.5	Fc5		EBOOL
%I1.6	Fc6		EBOOL
%I1.7	Fc7		EBOOL
%I1.8	Fc8		EBOOL
%I1.10	Bp		EBOOL
%Q2.1	Km1		EBOOL
%Q2.2	Km2		EBOOL
%Q2.3	Km3		EBOOL
%Q2.4	Km4		EBOOL

***Module 29 : INSTALLATION ET
ENTRETIEN DE SYSTEMES
ELECTRIQUES COMMANDES PAR API
GUIDE DES EXERCICES ET TRAVAUX
PRATIQUES***

TP 1 :

1. Objectif(s) visé(s) :

Etre capable de réaliser un programme dans des différentes langages et câbler la partie commande.

2. Durée du TP :

4 Heures.

3. Matériel (Équipement et matière d'œuvre) par équipe :

a) Equipement :

- Automate programmable
- Ordinateur

b) Matière d'œuvre :

- Conducteur de raccordement
- Contacteurs
- BP arrêt
- BP marche
- Capteurs fin de course

4. Description du TP

- Réaliser la commande de marche manuelle d'un moteur à un seul sens de marche.
- Réaliser la commande de marche manuelle d'un moteur à deux sens de marches (avant et arrière).

5. Déroulement du TP

- Réaliser un programme en langage ladder avec bobines simples.
- Réaliser un programme en langage ladder avec de bobines d'enclenchement et déclenchement.
- Câbler la partie commande.
- Transférer le programme vers l'automate et réaliser l'application.

TP 2 :

5. Objectif(s) visé(s) :

Etre capable de réaliser un programme dans des différents langages et câbler la partie commande.

6. Durée du TP :

4 Heures.

7. Matériel (Équipement et matière d'œuvre) par équipe :

a) Equipement :

- Automate programmable
- Ordinateur

b) Matière d'œuvre :

- Conducteur de raccordement
- Contacteurs
- BP arrêt
- BP marche
- Capteurs fin de course

8. Description du TP

- Réaliser la commande pour le démarrage étoile - triangle d'un moteur M.

6. Déroulement du TP

- Réaliser un programme en langage ladder avec bobines simples.
- Câbler la partie commande.
- Transférer le programme vers l'automate et réaliser l'application.

TP 3 :

9. Objectif(s) visé(s) :

Etre capable de réaliser un programme dans des différentes langages et câbler la partie commande.

10. Durée du TP:

4 Heures.

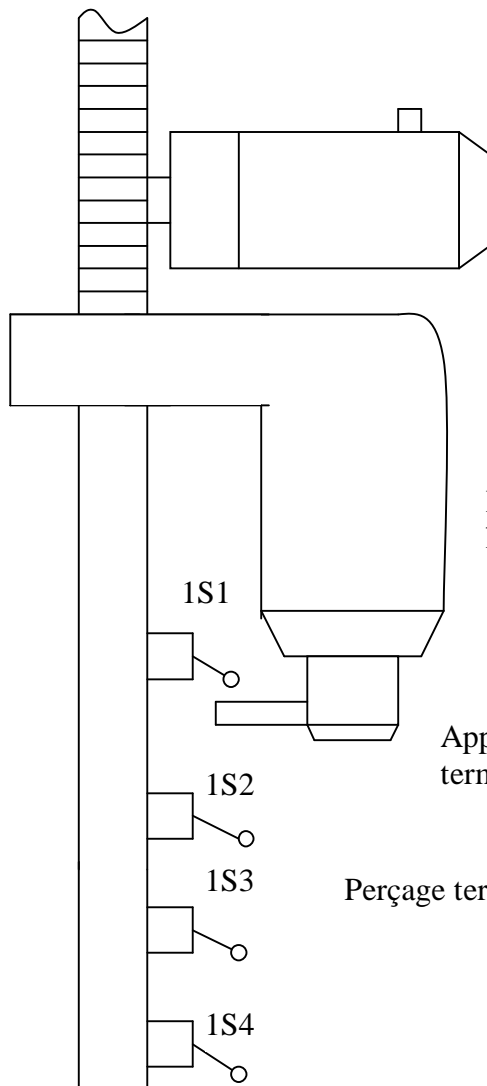
11. Matériel (Équipement et matière d'œuvre) par équipe :

- a) Equipement :
 - Automate programmable
 - Ordinateur
- b) Matière d'œuvre :
 - Conducteur de raccordement
 - Contacteurs
 - BP arrêt
 - BP marche
 - Capteurs fin de course

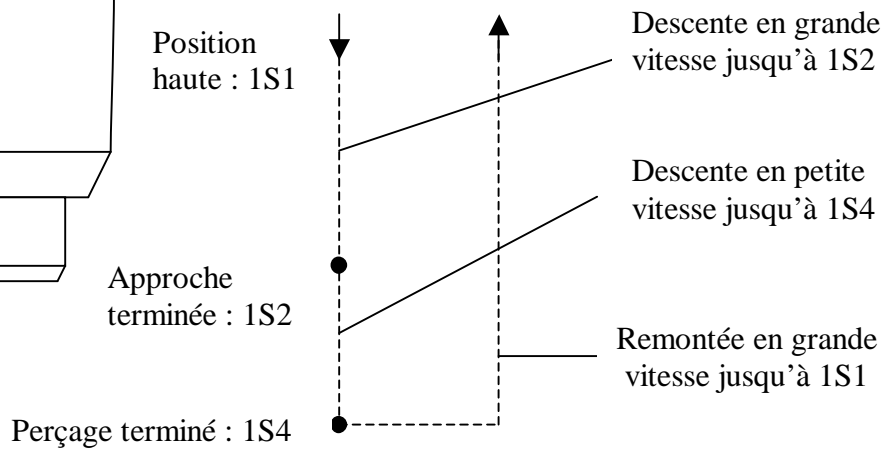
12. Description du TP

Soit une perceuse automatique actionnée par un système moto réducteur vis sans fin.

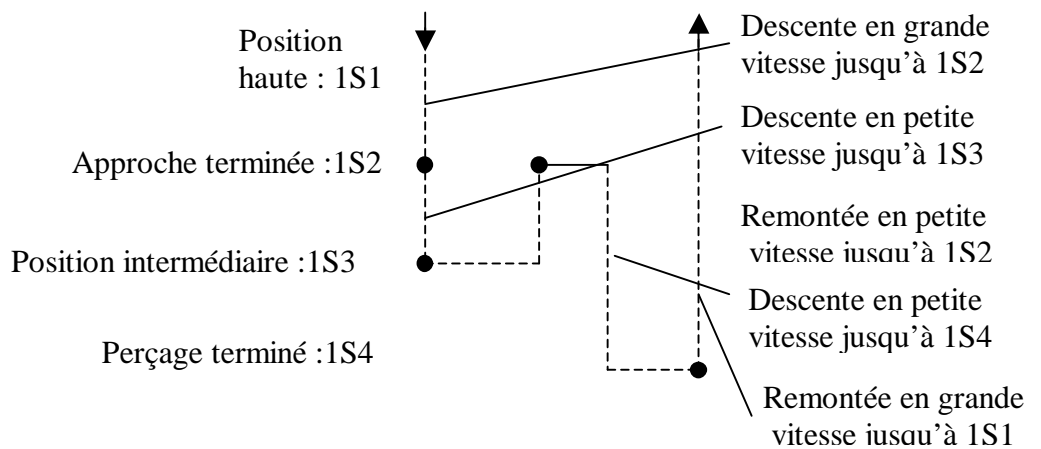
Suivant l'épaisseur et la nature des pièces à percer l'opérateur peut choisir entre deux cycles possibles :



- soit le cycle sans débouillage précédemment décrit.



- soit le cycle avec débouillage effectuant une remontée de la broche à une position intermédiaire afin de dégager le foret avant de terminer le perçage déjà commencé.



Le départ de cycle est donné par un bouton poussoir Dcy.

5. Déroulement du TP

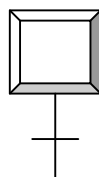
- Le cycle est commandé par un automate programmable. Effectuer le grafcet point de vue commande et le grafcet point de vue automate.
- Compléter le programme en Langage Lader et Séquentiel.
- Câbler la partie commande.
- Transférer le programme vers l'automate et réaliser l'application.

Tableau des affectations entrées, sorties.

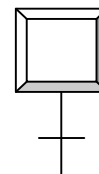
Fonction	Repère	Sortie
Rotation broche	KM1	%Q0,1
Descente broche	KM2	%Q0,2
Montée broche	KM3	%Q0,3
Petite vitesse	KM5	%Q0,4
Grande vitesse	KM4	%Q0,5
Grande vitesse	KM6	%Q0,6

Information	Repère	Entrée
Position haute	1S1	%I0,1
Fin approche	1S2	%I0,2
Position intermédiaire	1S3	%I0,3
Perçage terminé	1S4	%I0,4
Depart cycle	Dcy	%I0,5
Position 1	S1	%I0,6
Position 2	S2	%I0,7

Grafcet point de vue partie commande



Grafcet point de vue automate



TP 4 :

1. Objectif(s) visé(s) :

Etre capable de réaliser un programme dans des différentes langages et câbler la partie commande.

2. Durée du TP :

2 Heures.

3. Matériel (Équipement et matière d'œuvre) par équipe :

a) Equipement :

- Automate programmable
- Ordinateur

b) Matière d'œuvre :

- Conducteur de raccordement
- Contacteurs
- BP arrêt
- BP marche
- Capteurs fin de course

4. Description du TP

Une machine à deux moteurs M1 et M2 qui fonctionne de la manière suivante : M2 démarre automatiquement après 30 s de marche de moteur M1. Faire un programme qui permet de commander le démarrage et l'arrêt des deux moteurs à l'aide des deux boutons poussoirs « Marche » et « Arrêt ».

Noter que :

- si le moteur M1 s'arrête avant les 30 s et redémarre, on doit réinitialiser la temporisation.
- si le moteur M1 s'arrête après les 30 s le moteur M2 doit s'arrêter immédiatement.

5. Déroulement du TP

- Réaliser un programme en langage ladder et Séquentiel.
- Câbler la partie commande.
- Transférer le programme vers l'automate et réaliser l'application.

TP 5 :

1. Objectif(s) visé(s) :

Etre capable de réaliser un programme dans des différentes langages et câbler la partie commande.

2. Durée du TP :

2 Heures.

3. Matériel (Équipement et matière d'œuvre) par équipe :

a) Equipement :

- Automate programmable
- Ordinateur

b) Matière d'œuvre :

- Conducteur de raccordement
- Contacteurs
- BP arrêt
- BP marche
- Capteurs fin de course

4. Description du TP

Une machine à deux moteurs M1 et M2 qui fonctionne de la manière suivante :

- M2 démarre automatiquement après 20 s de marche de moteur M1.
- M2 s'arrête après un arrêt continu de 10 s du M1.

5. Déroulement du TP

- Réaliser un programme en langage ladder et Sequentiel.
- Câbler la partie commande.
- Transférer le programme vers l'automate et réaliser l'application.

TP 6 :

1. Objectif(s) visé(s) :

Etre capable de réaliser un programme dans des différentes langages et câbler la partie commande.

2. Durée du TP :

2 Heures.

3. Matériel (Équipement et matière d'œuvre) par équipe :

a) Equipement :

- Automate programmable
- Ordinateur

b) Matière d'œuvre :

- Conducteur de raccordement
- Contacteurs
- BP arrêt
- BP marche
- Capteurs fin de course

4. Description du TP

Un parking, à 2000 places, pour gérer les places restantes, dispose d'un affichage de la manière suivante :

- parking vide : lampe jaune allume
- parking occupé à 80 % : lampe verte allume
- parking plein : lampe rouge allumé.

Pour simplification de la simulation compter jusqu'au 20 places (80% représentent 16 places).

5. Déroulement du TP

- Réaliser un programme en langage ladder et Séquentiel.
- Câbler la partie commande.
- Transférer le programme vers l'automate et réaliser l'application.

***Module 29 : INSTALLATION ET
ENTRETIEN DE SYSTEMES
ELECTRIQUES COMMANDES PAR API***

EVALUATION DE FIN DE MODULE

OFPPT
EFP

**Module 29 : INSTALLATION ET ENTRETIEN DE SYSTEMES
ELECTRIQUES COMMANDES PAR API**

FICHE DE TRAVAIL

Stagiaire

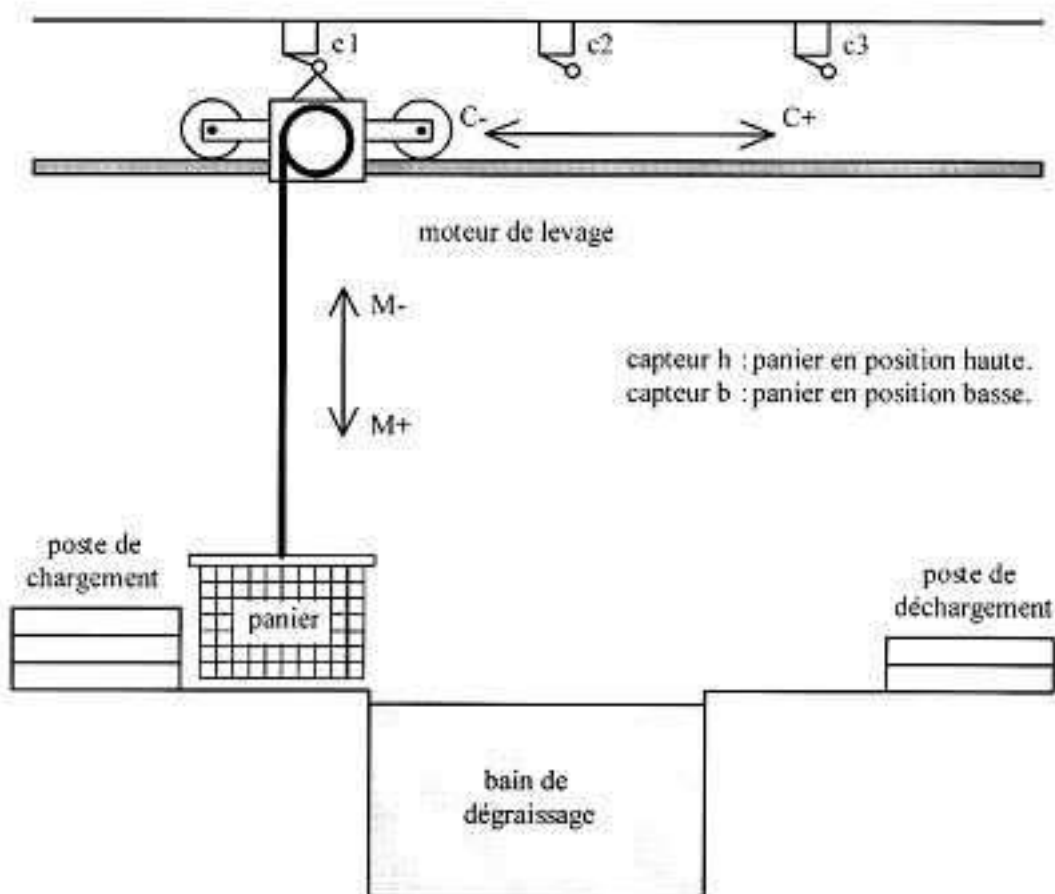
Code :

Formateur :

Durée : 4 heures

(A titre d'exemple !)

Le chariot d'un bain de dégraissage se déplace sur un rail et permet, en se positionnant au-dessus d'une cuve, de nettoyer des pièces contenues dans un panier en les trempant dans un bac de dégraissage.



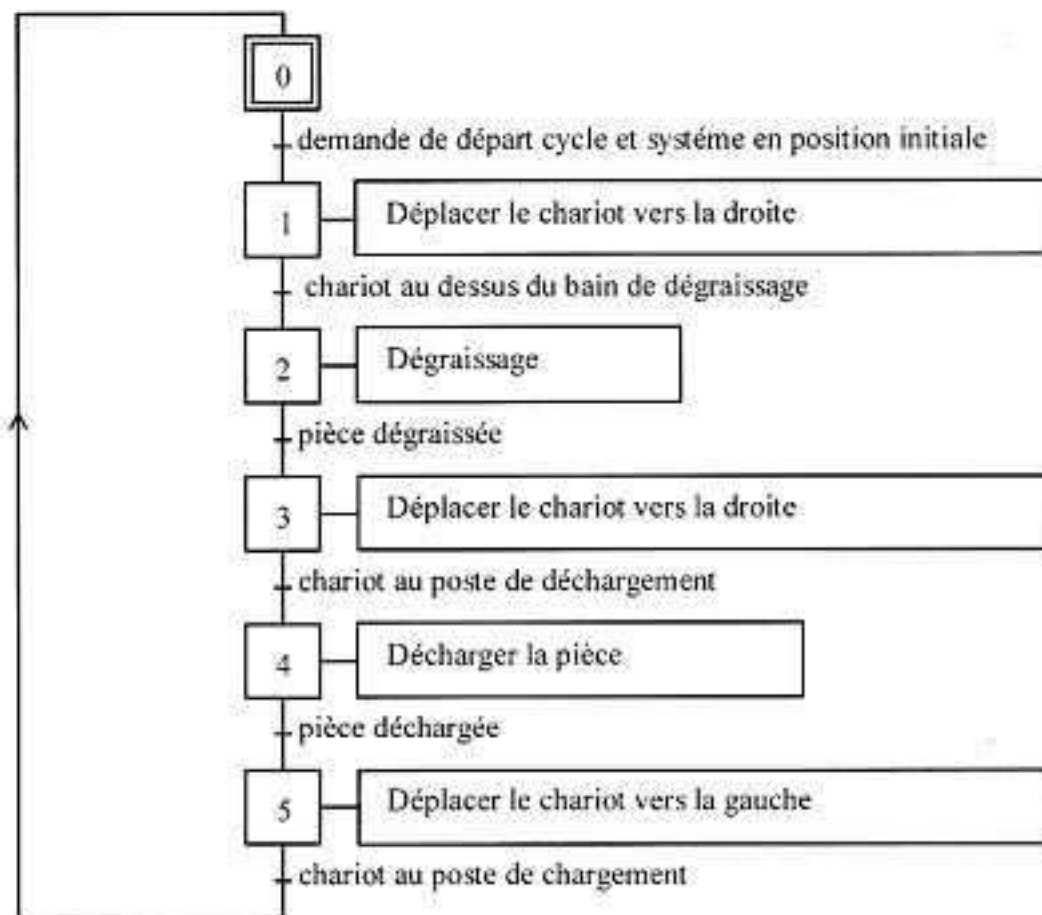
- Quand le chariot est en haut à gauche et que l'on appuie sur le bouton de départ du cycle (dcy), le chariot va au-dessus du bac de dégraissage.
- Le panier descend alors dans ce bac où on le laisse 30 secondes.
- Après cette attente, le panier remonte
- Après cela, le chariot va jusqu'à l'extrême droite où il sera déchargé.

- Quand le d déchargement est terminé, le système revient dans sa position de départ.

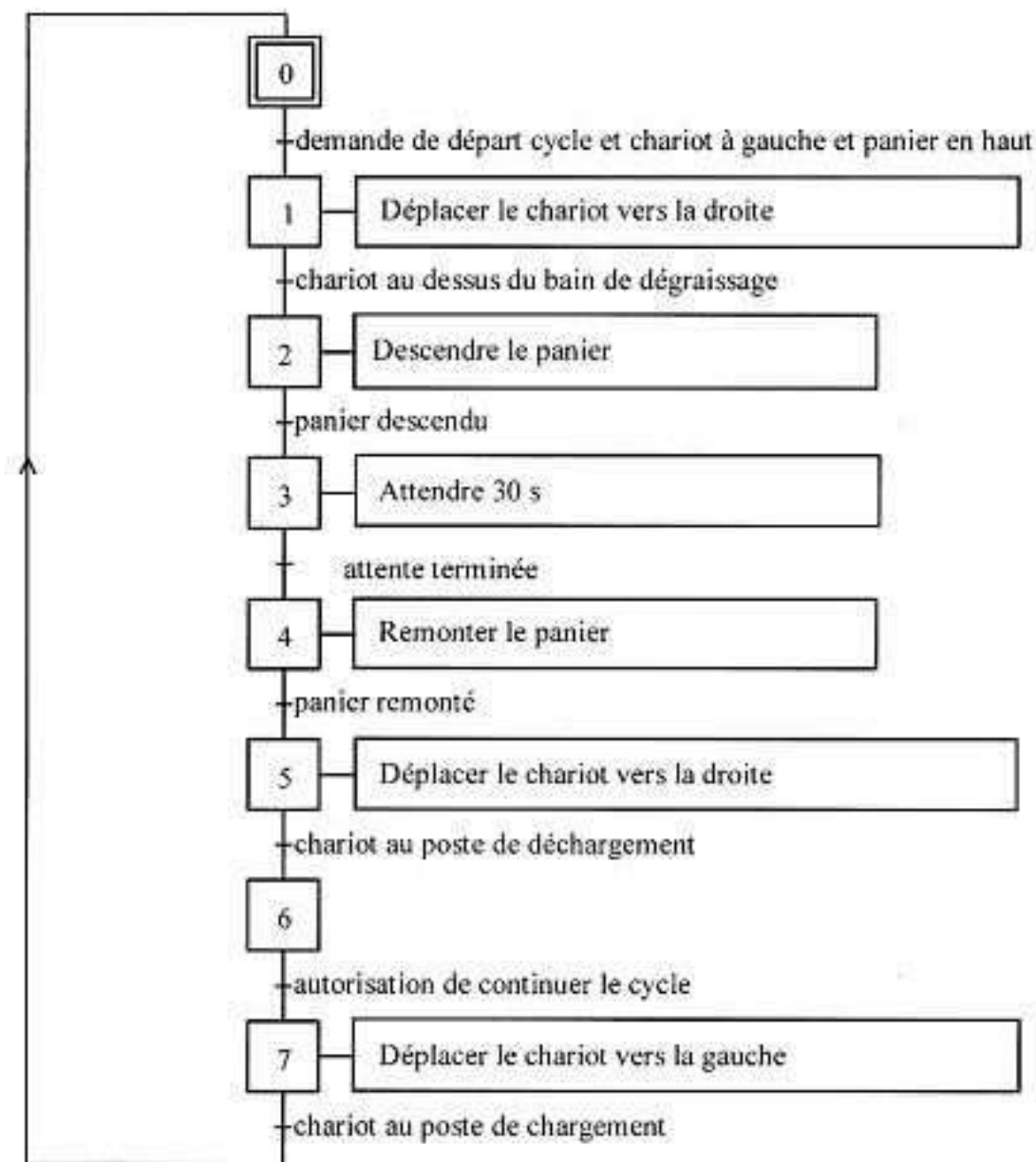
Remarque :

Le chargement et le déchargement du panier s'effectuent manuellement. Le contrôle du fait que le panier est déchargé sera donc validé par un bouton poussoir d.

Le Grafcet point de vue Système :



Le Grafcet point de vue Partie Opérative :



- Réaliser un programme en langage Séquentiel
- Câbler la partie commande.
- Transférer le programme vers l'automate et simuler l'application.

O.F.P.P.T.
E.F.P.

Filière : EMI

Niveau : Technicien

Epreuve de fin de module

FICHE D'EVALUATION

Stagiaire :

Code :

N°	Description	Barème	Note
1	- Installation d'un système électrique commandé par A.P.I. <ul style="list-style-type: none"> • Installation conforme au plan. • Raccordement correct. 	15 15	
2	- Vérification du fonctionnement. <ul style="list-style-type: none"> • Respect des étapes de vérification. • Fonctionnement correct. 	10 5	
3	- Diagnostic du problème. <ul style="list-style-type: none"> • Diagnostic juste. • Détermination correcte des correctifs à apporter. 	10 15	
4	- Entretien d'un système électrique commandé par A.P.I. <ul style="list-style-type: none"> • Choix approprié du composant de remplacement. • Démontage correct des composants : • Montage correct des composants : • Fixation solide des composants. 	5 5 5 5	
5	- Modification des paramètres du programme.	10	
	TOTAL	100	

Liste des références bibliographiques

Ouvrage	Auteur	Edition
Automatique et informatique industrielle	J. Perrin, F. Binet, J.-J. Dumry	Nathan Technique
Automatique & informatique industrielle	H. Ney	Nathan Technique
Automatique et informatique industrielle	D. Blin, J. Danic, R. Le Garrec	Casteilla
Module ESA 29_Systèmes automatisés contrôlés par API	EZZAIM Nouredine	OFPPT