



**ROYAUME DU MAROC**

---

مكتب التكوين المهني وإنعاش الشغل

**Office de la Formation Professionnelle et de la Promotion du Travail**  
*Direction Recherche et Ingénierie de la Formation*

**RESUME THEORIQUE  
&  
GUIDE DE TRAVAUX PRATIQUES**

**MODULE 3 : ANALYSE DE FABRICATION ET  
GAMME D'USINAGE ( PARTIE 3 )**

**Secteur : FABRICATION MECANIQUE**

**Spécialité : TECHNICIEN SPECIALISE EN METHODE DE  
FABRICATION MECANIQUE**

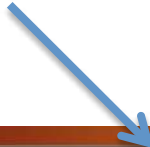
**Niveau : TECHNICIEN SPECIALISE**

## PORTAIL DE LA FORMATION PROFESSIONNELLE AU MAROC

Télécharger tous les modules de toutes les filières de l'OFPPT sur le site dédié à la formation professionnelle au Maroc : [www.marocetude.com](http://www.marocetude.com)

Pour cela visiter notre site [www.marocetude.com](http://www.marocetude.com) et choisissez la rubrique :

### MODULES ISTA



HOME LIVRES **MODULES ISTA** ANNUAIRE ECOLES DOCTORAT LETTRE DE MOTIVATION NOUS CONTACTER SE CONNECTER

*Maroc Etude.Com* Connaissance - Métier - Technique

[Annonces Google](#) [Emploi Maroc](#) [Messagerie](#) [Telecharger Un Jeu](#) [Maroc Annonces](#)

recherche...

Nous avons 14 invités en ligne

**Annonces Google**

[Annonces Emploi Maroc](#)  
[Jeux Telecharger Gratuit](#)  
[Jeux PC En Ligne](#)

**Connexion**

Identifiant  
sniper

Mot de passe  
.....

Se souvenir de moi

**Connexion**

[Mot de passe oublié ?](#)  
[Identifiant oublié ?](#)

Notre Bibliothèque que ...Livres à Télé charger Gratuitement

**MacKeeper**

**-20%**

Complete your Purchase Now and save 20% Guaranteed with this Coupon Code

Apply Discount Automatically

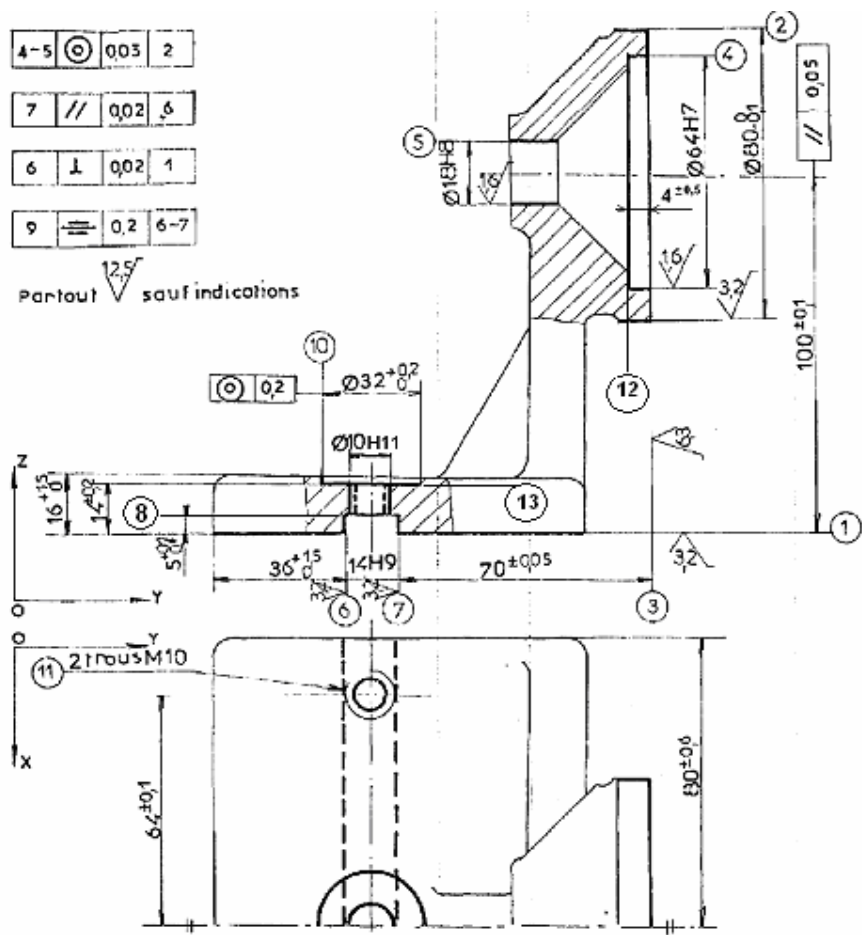
"On ne jouit bien que de ce qu'on partage" [Madame de Genlis]

**Annonces Google**

[Jeu De Jeux](#)  
[Jeux Sur Internet](#)  
[Ecole Ingénieur](#)

**Dépanner et configurer votre réseau à domicile**

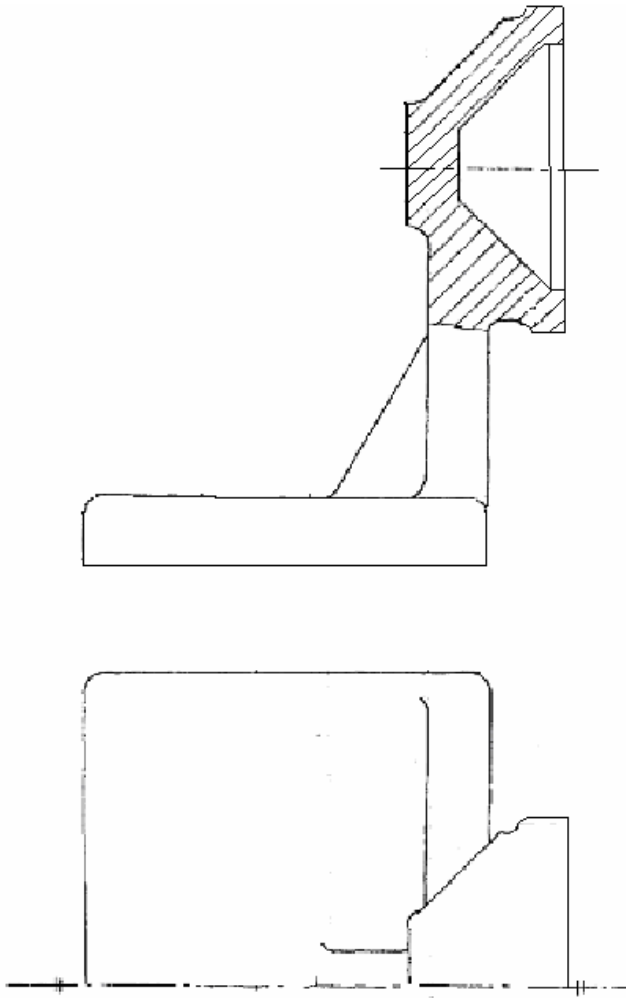
(Outil de Diagnostic)  
Wi-Fi / Ethernet  
Console de jeu  
Imprimante  
Messagerie



|     |          |      |     |
|-----|----------|------|-----|
| 4-5 | $\odot$  | 0,03 | 2   |
| 7   | //       | 0,02 | 5   |
| 6   | $\perp$  | 0,02 | 1   |
| 9   | $\equiv$ | 0,2  | 6-7 |

Partout  $\nabla$  12,5° sauf indications

|                                    |                  |
|------------------------------------|------------------|
| Echelle :                          | Matière : FGL200 |
| Désignation : SUPPORT D' AFFUTEUSE |                  |



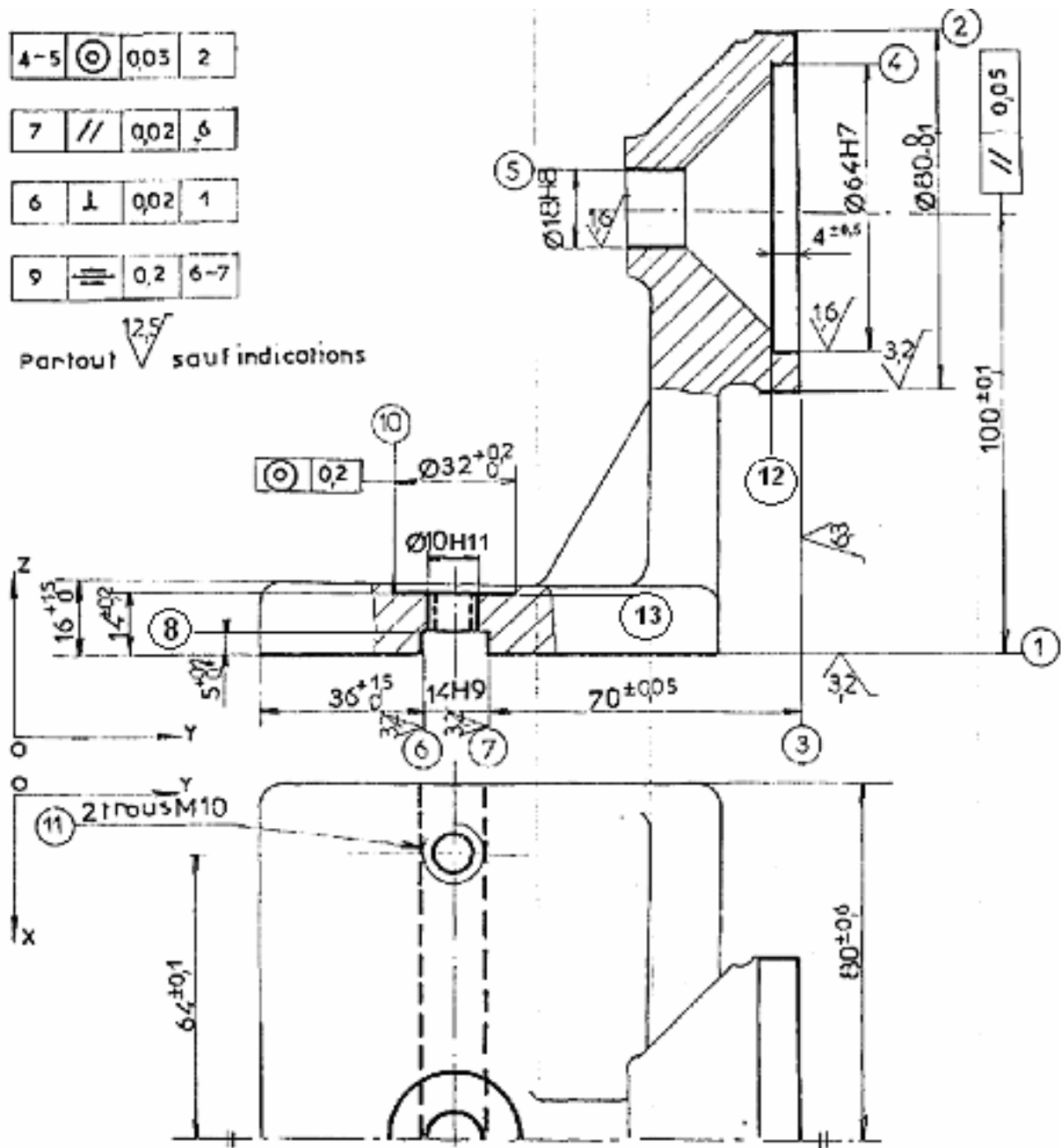
|     |   |      |   |
|-----|---|------|---|
| 4-5 | ⊙ | 0,05 | 2 |
|-----|---|------|---|

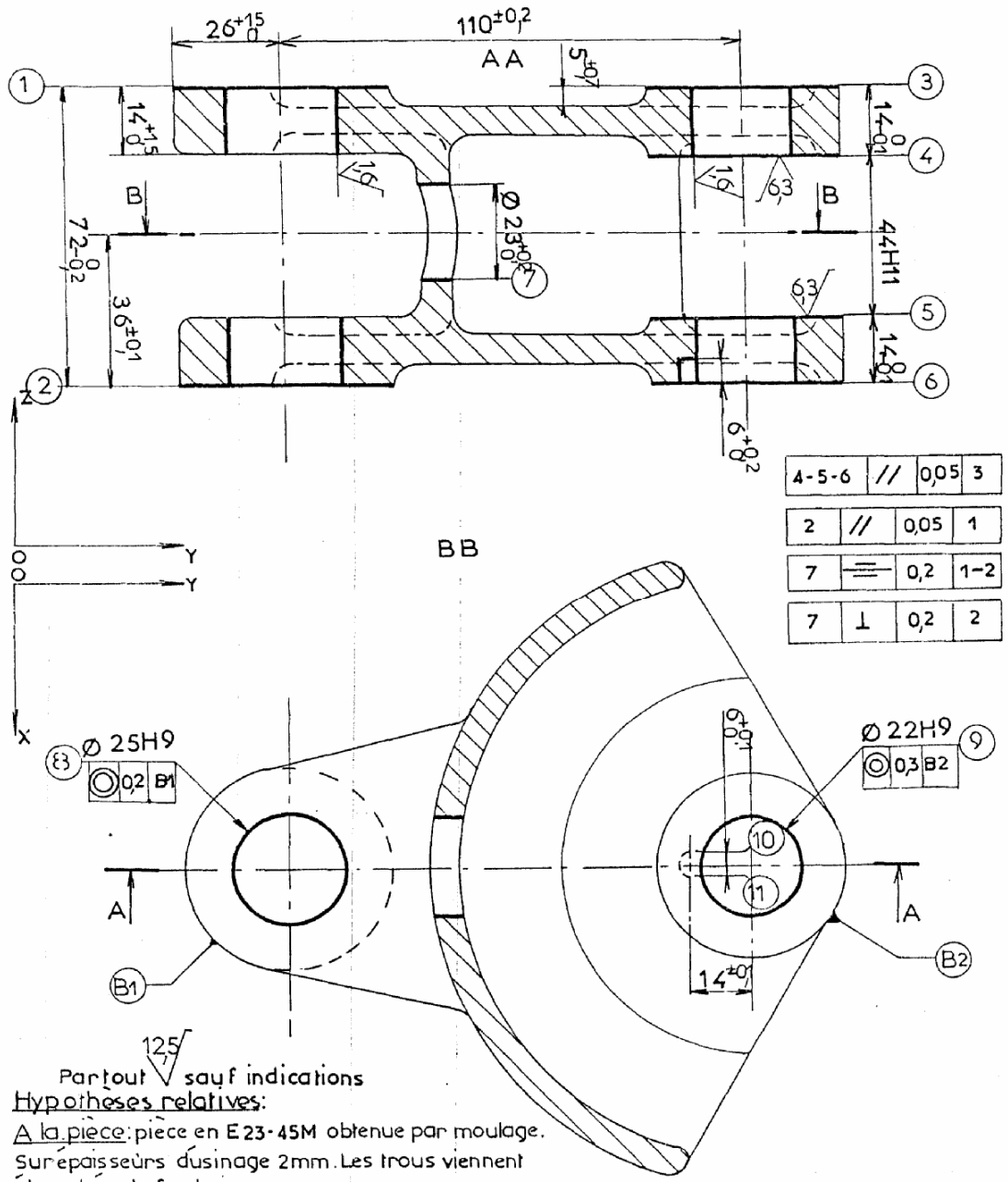
|   |    |      |   |
|---|----|------|---|
| 7 | // | 0,02 | 6 |
|---|----|------|---|

|   |   |      |   |
|---|---|------|---|
| 6 | ⊥ | 0,02 | 1 |
|---|---|------|---|

|   |   |     |     |
|---|---|-----|-----|
| 9 | ≡ | 0,2 | 6-7 |
|---|---|-----|-----|

Partout  $\nabla$  12,5° sauf indications

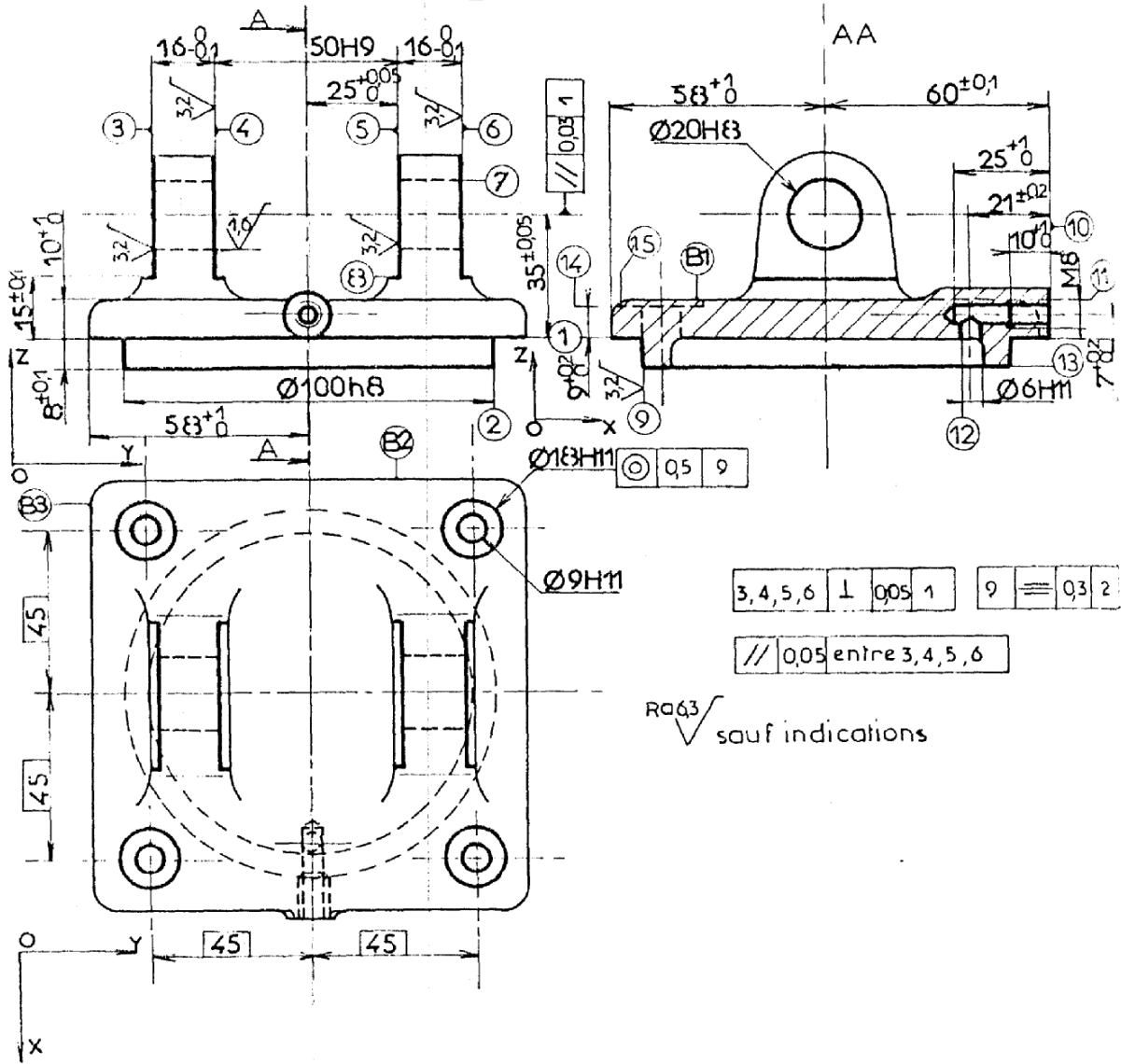




Partout  $\sqrt{12.5}$  sauf indications  
Hypothèses relatives:  
 A la pièce: pièce en E23-45M obtenue par moulage.  
 Surépaisseurs usinage 2mm. Les trous viennent ébauchés de fonderie.

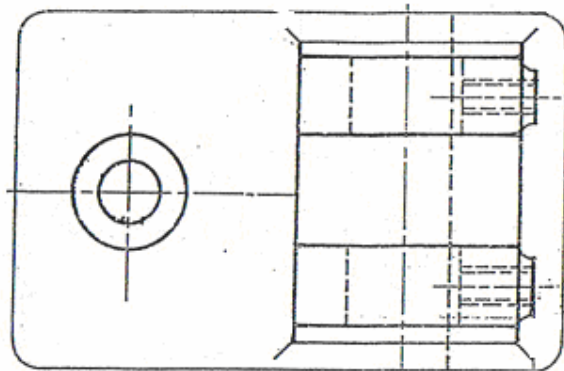
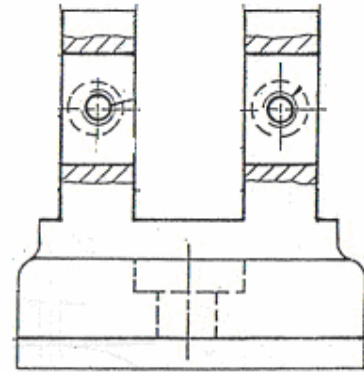
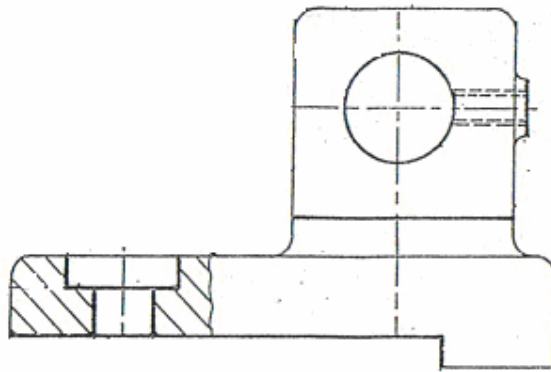
|               |                  |
|---------------|------------------|
| Echelle :     | Matière : FGL200 |
| Désignation : |                  |

# EXEMPLE N°1



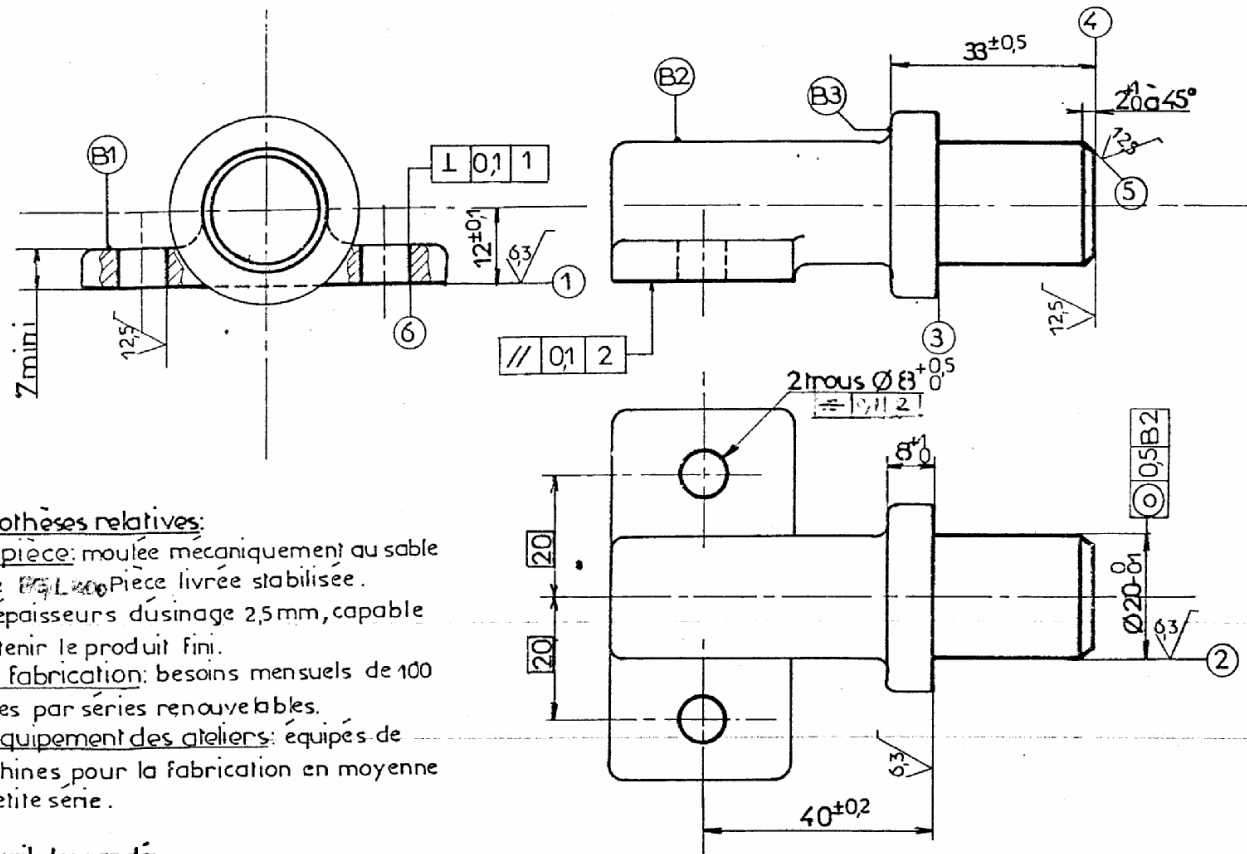
|                             |                  |
|-----------------------------|------------------|
| Echelle :                   | Matière : FGL200 |
| Désignation : FOND DE VERIN |                  |

| <b>PHASE :</b>       |             | Machine :         |            |            |             |          | Page N° /   |              |
|----------------------|-------------|-------------------|------------|------------|-------------|----------|-------------|--------------|
| Désignation pièce :  |             | Porte pièce :     |            |            |             |          | Date :      |              |
| Matière :            |             |                   |            |            |             |          |             |              |
| Nb de pièces :       |             |                   |            |            |             |          |             |              |
| Opérations d'usinage |             | Eléments de coupe |            |            |             |          | Outillages  |              |
| N°                   | Désignation | Vc<br>m/mn        | N<br>tr/mn | f<br>mm/tr | Vf<br>mm/mn | ap<br>mm | Fabrication | Vérificateur |
|                      |             |                   |            |            |             |          |             |              |









**Hypothèses relatives:**

Δ la pièce: moulée mécaniquement au sable  
 fonte FGL200. Pièce livrée stabilisée.

Δ la fabrication: besoins mensuels de 100  
 pièces par séries renouvelables.

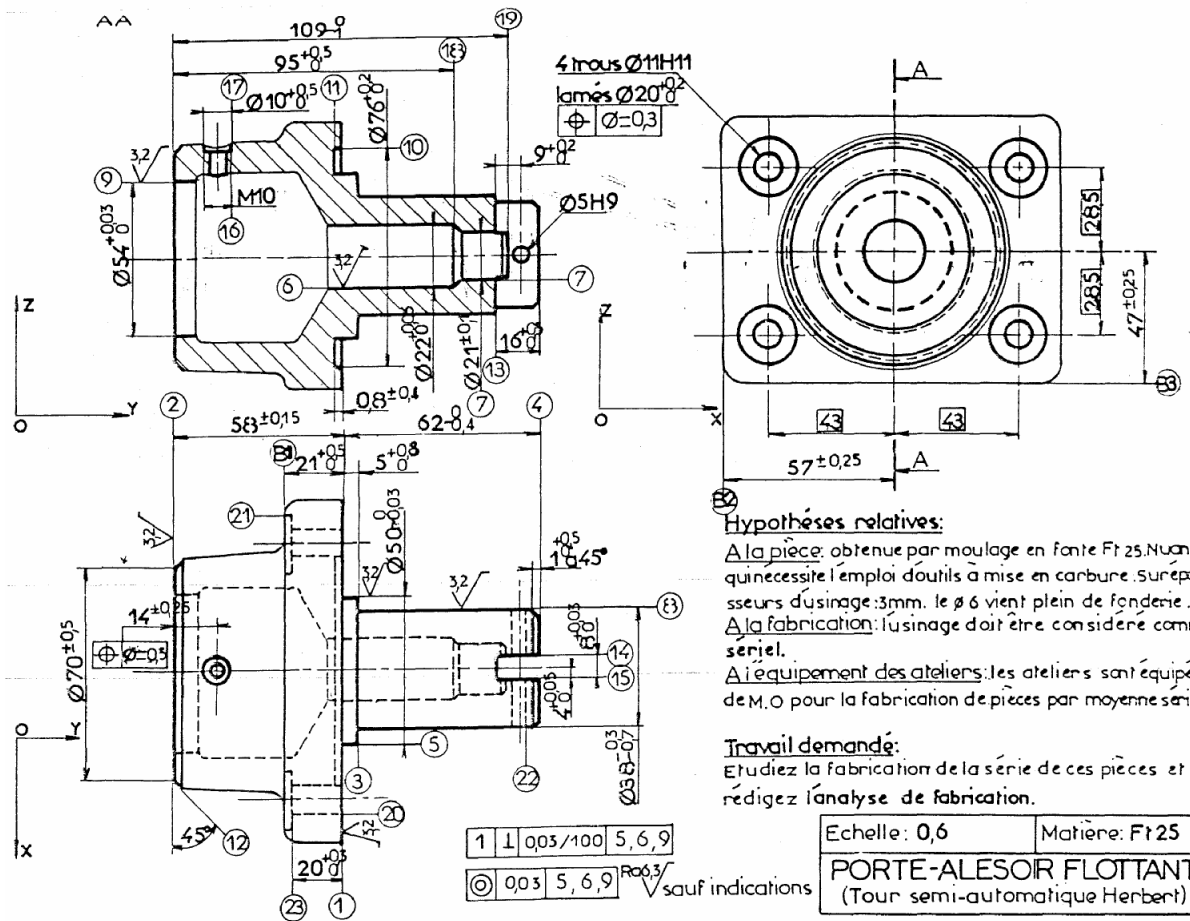
Δ l'équipement des ateliers: équipés de  
 machines pour la fabrication en moyenne  
 et petite série.

Δ l'équipement des ateliers: équipés de  
 machines pour la fabrication en moyenne  
 et petite série.

**Travail demandé:**

Etudier et rédiger l'analyse de fabrication.

|               |                  |
|---------------|------------------|
| Echelle :     | Matière : FGL200 |
| Désignation : |                  |

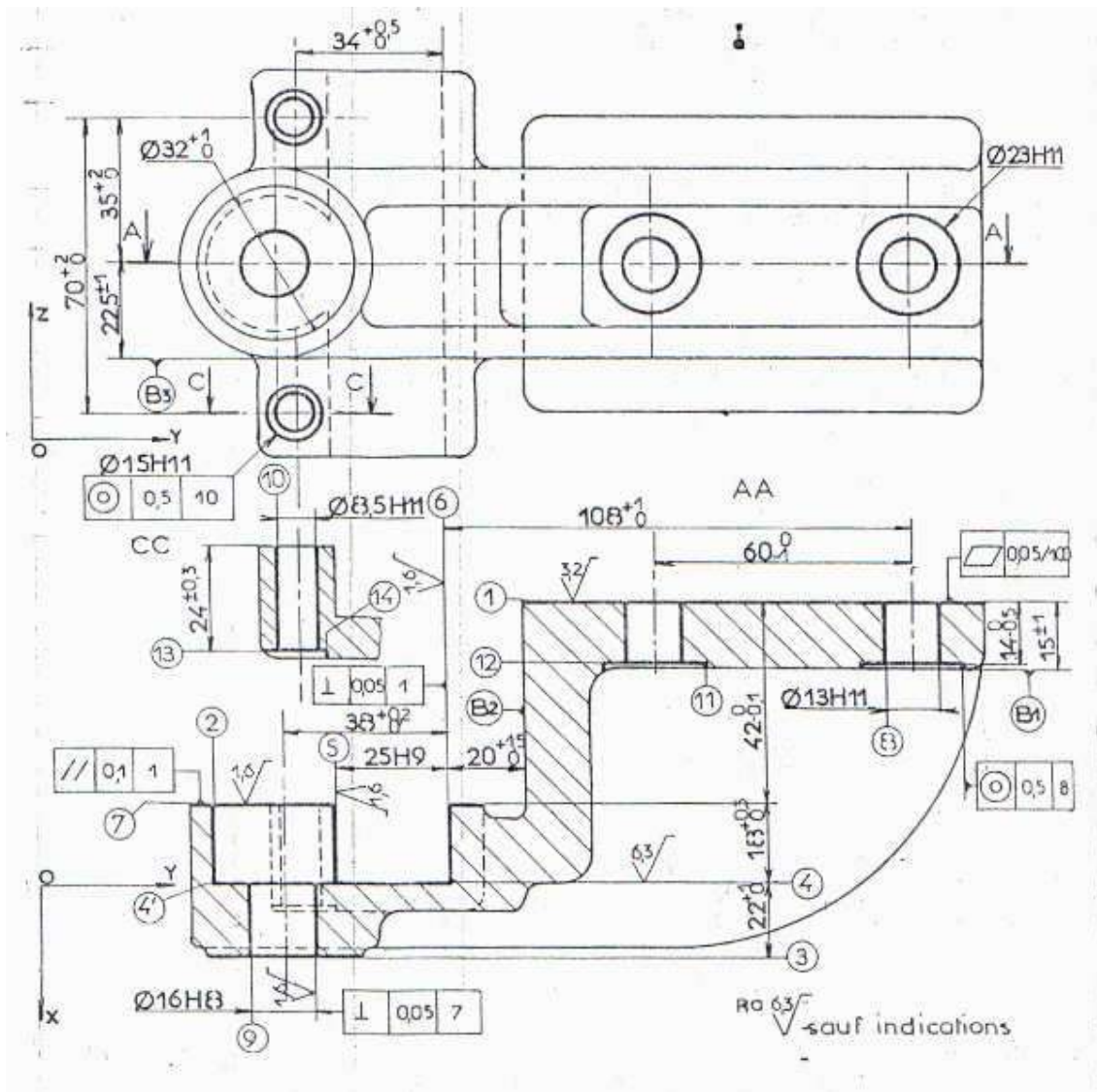


**Hypothèses relatives:**

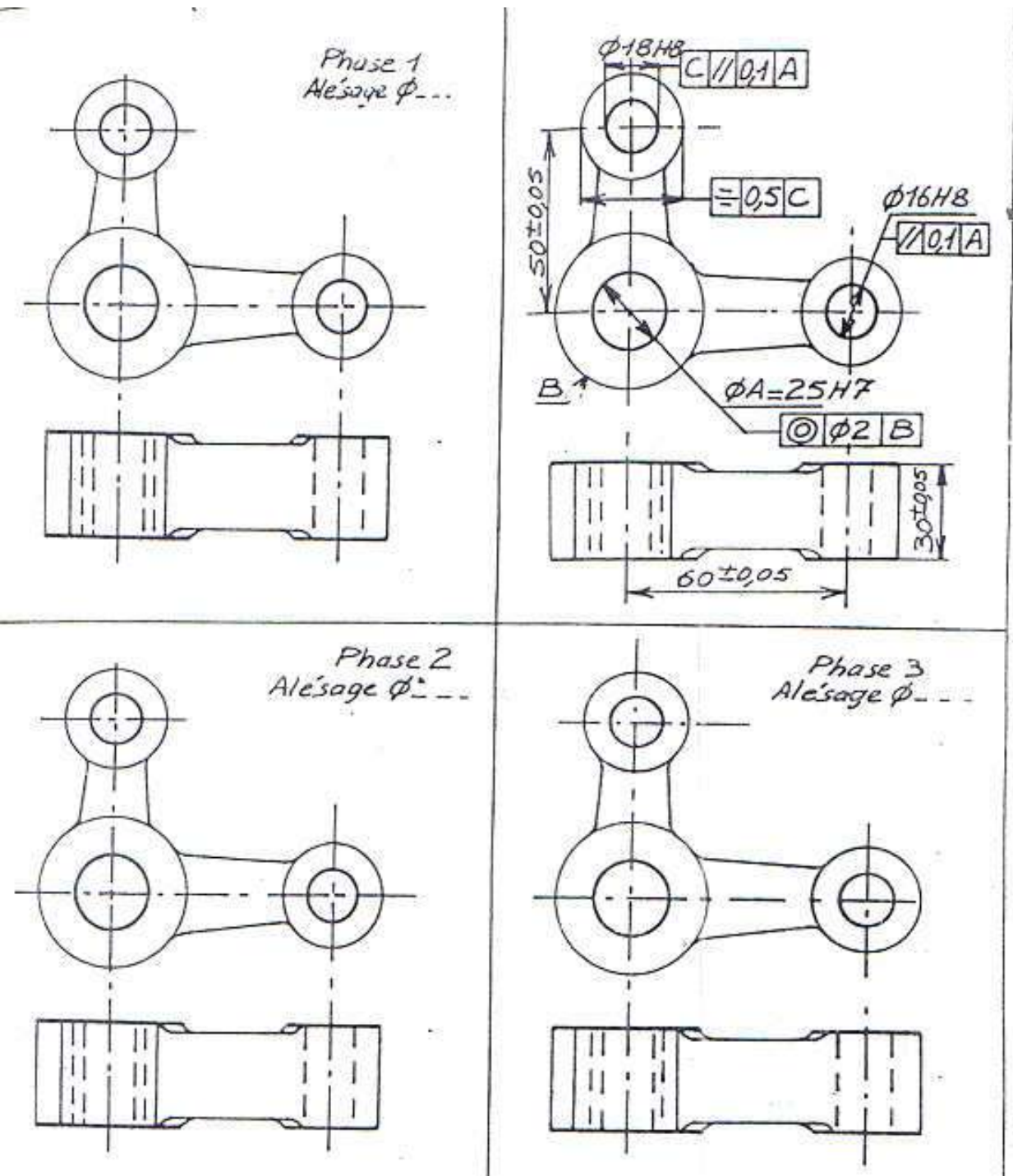
- A la pièce: obtenue par moulage en fonte Ft 25. Nuance qui nécessite l'emploi d'outils à mise en carbure. Surépau-sseurs d'usinage: 3mm. le Ø 6 vient plein de fonderie.
- A la fabrication: l'usinage doit être considéré comme sériel.
- A l'équipement des ateliers: les ateliers sont équipés de M.O pour la fabrication de pièces par moyenne série

**Travail demandé:**  
 Etudiez la fabrication de la série de ces pièces et rédigez l'analyse de fabrication.

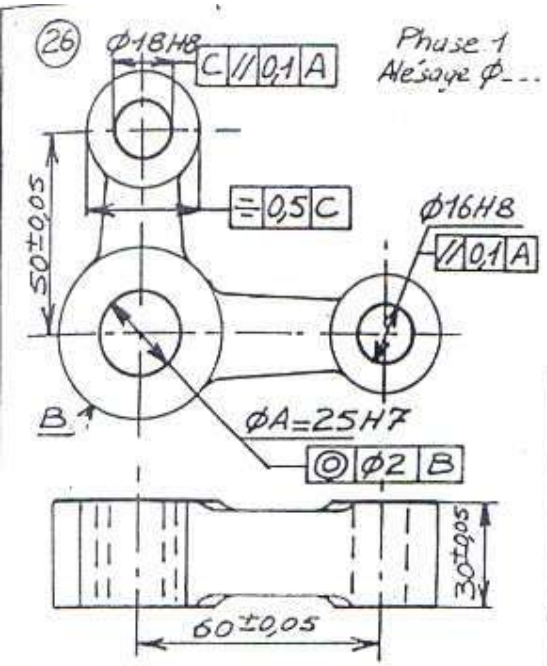
|               |                  |
|---------------|------------------|
| Echelle :     | Matière : FGL200 |
| Désignation : |                  |



|               |                  |
|---------------|------------------|
| Echelle :     | Matière : FGL200 |
| Désignation : |                  |

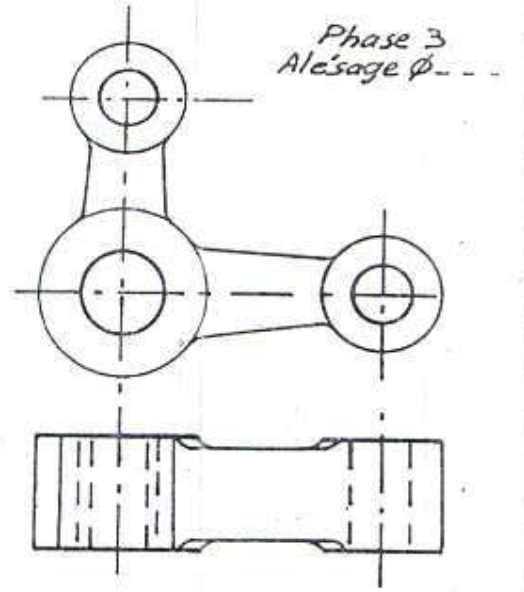
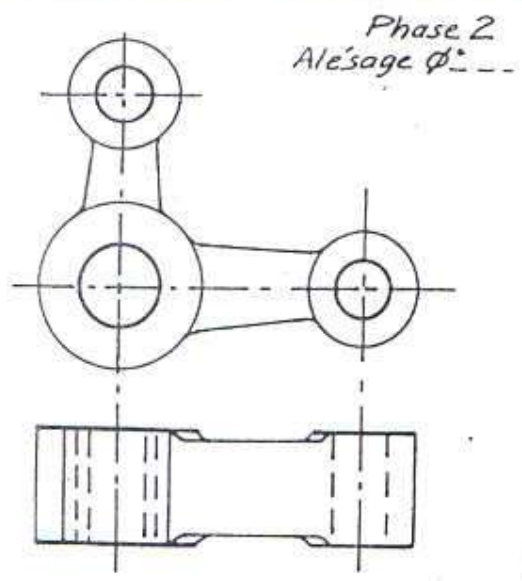


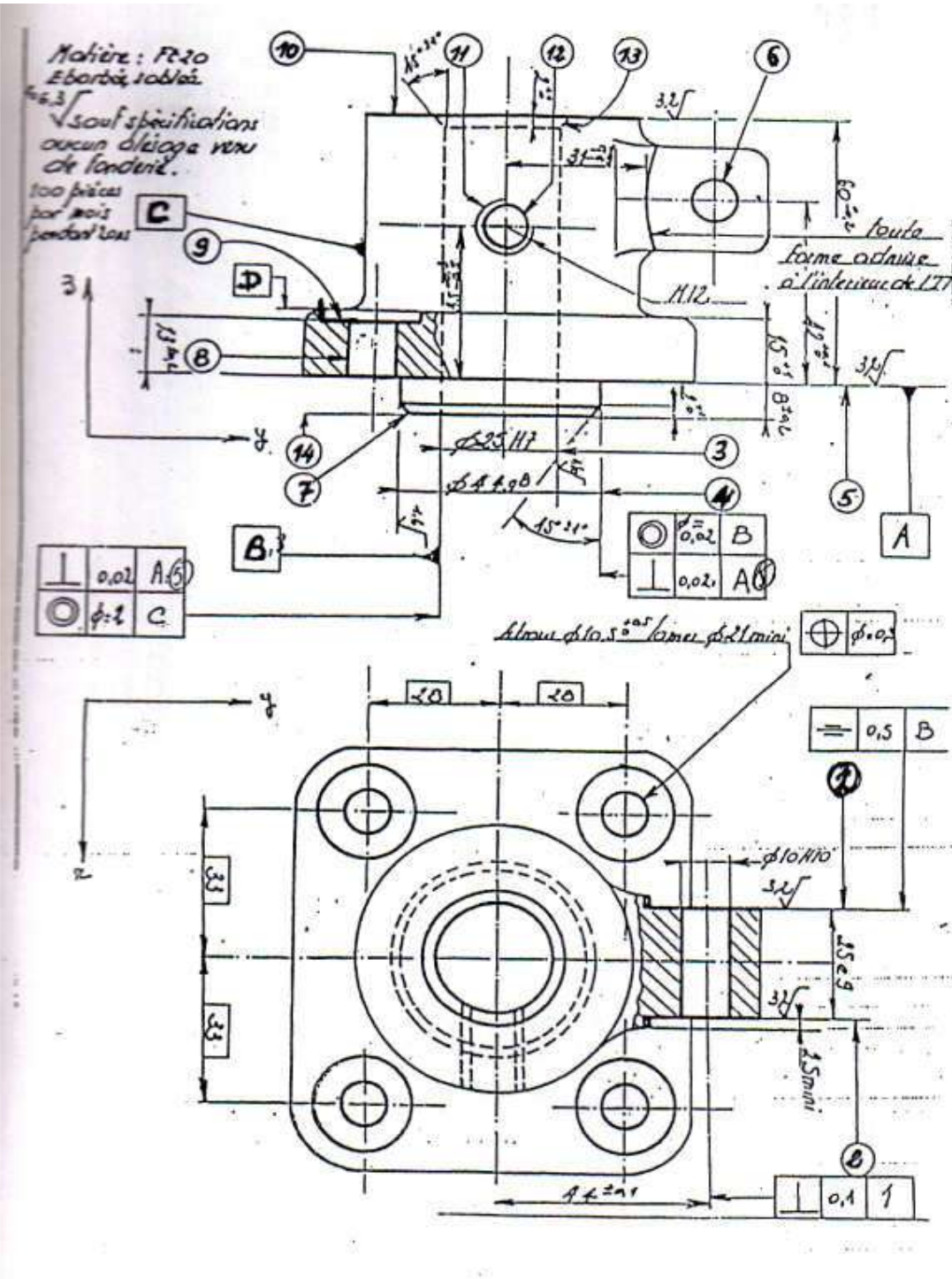
**Travail demandé :**  
Mettre en place le repérage isostatique pour la réalisation des alésages en trois phases  
( les faces ont été usinées précédemment )



Mettre en place le repérage isostatique pour la réalisation des alésages en trois phases.

- Les faces ont été usinées précieusement
- Tracer en trait rouge l'alésage effectif dans la phase
- Le dessin de définition ci-contre représente également le croquis de phase 1



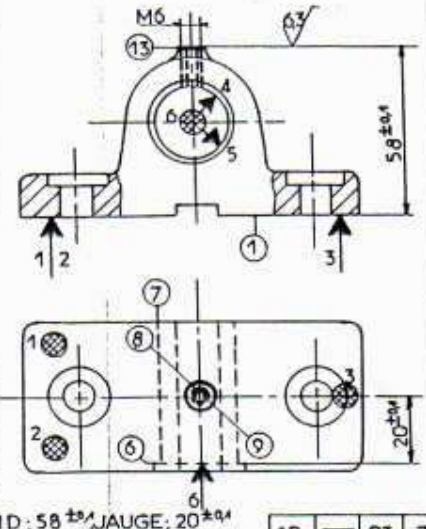


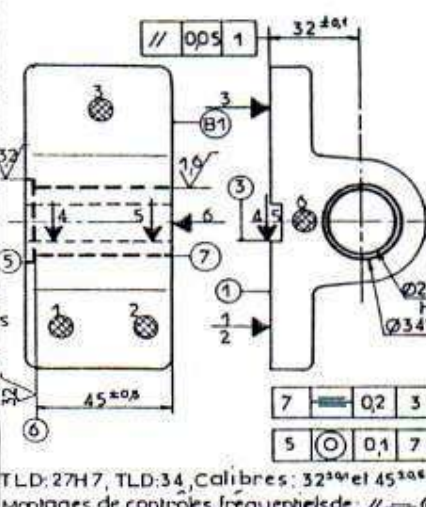
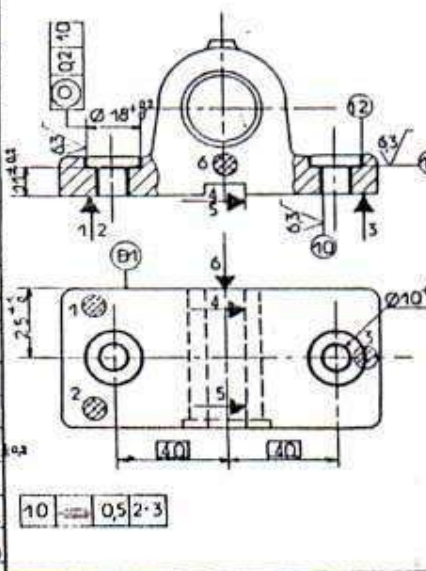
|               |                  |
|---------------|------------------|
| Echelle :     | Matière : FGL200 |
| Désignation : |                  |

## LES CORRIGE DES EXERCICES

| NOM: _____ PRENOM: _____ |   |                   |  |   |  |       |  |
|--------------------------|---|-------------------|--|---|--|-------|--|
| Ensemble: _____          |   | Nombre: 500       |  | FEUILLE D'ANALYSE<br>DE FABRICATION   |  |       |  |
| Organe: _____            |   | Matière: Et 183   |  |   |  | Folio |  |
| Elément: support pater   |   | Brut: de fonderie |  |   |  | 1/3   |  |
| N° des Phases            | Désignation des phases, sous-phases et opérations. Pour chaque phase ou s-phase préciser: départs, appuis, serrages   | Machine utilisée  | Appareillages, Outils-coupe, Vérificateurs   | Croquis de la pièce à ses divers stades de la fabrication. Sur chaque croquis préciser: départs, appuis, serrages.                              |  |       |  |
| 100                      | <b>CONTRÔLE du BRUT</b><br>vérifier cotes et spécifications   | atelier           | appareillages  | vérifier si le brut est capable.  |  |       |  |
| 200                      | <b>FRAISAGE</b><br><br>1 pièce au montage<br>Référentiel de départ défini par:<br>appui plan sur (B) en 3N(1-2-3)<br>appui linéaire sur (B) en 2N(4-5)<br>appui ponctuel sur (B) en 1N(6)<br>serrage opposé aux appuis<br><br>201: Surfaçer en finition (1)<br>Cm = 15 <sup>+4</sup><br>rugosité: $\sqrt{}$   | FV                | Montage F200<br>avec touche de réglage<br><br>fraise Ø140<br>à plaquettes<br>rap. en carbure K10<br>CMD 15 <sup>+4</sup>   |   |  |       |  |
| 300                      | <b>FRAISAGE</b><br><br>1 pièce au montage<br>Référentiel défini par:<br>appui plan sur (1) en 3N(1-2-3)<br>appui linéaire sur (B) en 2N(4-5)<br>appui ponctuel sur (B) en 1N(6)<br>serrage opposé aux appuis<br><br>301: Rainurer en ébauche (1) (2) (3) et (4). Cm = 40 <sup>+3</sup> , Cm = 3 <sup>+3</sup><br>Co = 13,7 <sup>-0,2</sup><br>302: rainurer en finition (2) (3) et (4). Cm = 40 <sup>+3</sup> , Cm = 3,5 <sup>+3</sup> , Co = 14 <sup>+0</sup><br>rugosité: $\sqrt{}$ | FH                | Montage F300<br>montage plafond<br><br>fraise 3T<br>expansible ep. 14<br>Ø 120 en ARS<br>CMD 40 <sup>+3</sup> jauge<br>plate double 14-10<br>jauge de prof.<br>3,5 <sup>+3</sup> |   |  |       |  |
|                          |   |                   |  | <div style="border: 1px solid black; padding: 2px; display: inline-block;">2-3   1   0,04   1</div> prévoir un montage de contrôle fréquentiel. |  |       |  |



| N° des Phases | Designation des phases sous-phases et opérations pour chaque phase ou s-phase: préciser: dépôts, appuis, serrage   | Machine utilisée  | Appareillages outils-coupons vérificateurs          | Croquis de la pièce à ses divers stades de la fabrication. Sur chaque croquis préciser: dépôts, appuis, serrages. | Folio 3/3 |
|---------------|--|-------------------|---|---|-----------|
| 600           | <p><u>PERCAGE</u></p> <p>1 pièce au montage</p> <p>Référentiel défini par:</p> <p>appui plan sur (1) en 3N (1-2-3)</p> <p>centrage court sur (7) en 2N (4-5)</p> <p>appui linéaire sur (6) en 1N (6)</p> <p>serrage opposé aux appuis</p> <p>601: Percer en finition (9)<br/>Co = 5, Cm = 20 ± 0,1</p> <p>602: Dresser en finition (13)<br/>Cm = 58 ± 0,1</p> <p>603: Tarauder (8) co = M6<br/>rugosité <math>\sqrt{63}</math></p> | Pe 3 br en ligne  | Montage P 600 avec canons guides de perc amovibles. |                                 |           |
| 700           | <p><u>CONTRÔLE FINAL</u></p> <p>710 Dimensions.</p> <p>720 Specifications.</p> <p>730 Etats des surfaces</p>   | poste de contrôle | de contrôle   |   |           |

| N° des Phases | Designation des phases sous-phases et opérations. Pour chaque phase ou s-phase préciser: départs, appuis, serrage.  | Machine utilisée         | Appareillages Outils-couparts Vérificateurs   | Croquis de la pièce à ses divers stades de la fabrication. Sur chaque croquis préciser: départs, appuis, serrages.  | Folio 2/3 |
|---------------|---|--------------------------|---|---|-----------|
| 400           | <p style="text-align: center;"><b>ALESAGE</b></p> <p>1 pièce au montage</p> <p>Référentiel défini par:</p> <p>appui plan sur (1) en 3N(1-2-3)</p> <p>appui linéaire sur (3) en 2N(4-5)</p> <p>appui ponctuel sur (B) en 1N(6)</p> <p>serrage opposé aux appuis</p> <p>410 411 aléser en ébauche simultanément (5)(6)(7) Cm= 32<sup>+0,04</sup><br/>Cm= 45,5<sup>+0,03</sup> Co= 33,5<sup>+0,03</sup> Car= 26,5</p> <p>420 421 aléser en F(5)(6) et F(7) Cm= 45<sup>+0,04</sup> Co= 34,0<sup>+0,03</sup> Car= 26,5</p> <p>430 431 aléser en F(7) Car= 27H7 rugosité <math>\sqrt{0,32}</math></p> | AL. H                    | <p>Montage AL 400</p> <p>1 brache montage sur table avec lardon d'orientation et position.</p> <p>3 barres d'alésage avec 5 grains à mise en carbure</p> <p>barre + 2 grains pré-réglés</p> <p>barre + 2 grains pré-réglés</p> <p>barre + grain pré-réglé</p>   |  <p style="text-align: center;">// 0,05 1</p> <p style="text-align: right;">32 ± 0,04</p> <p style="text-align: center;">45 ± 0,08</p> <p style="text-align: right;">⊙ 27 H7<br/>⊙ 34 H7</p> <p style="text-align: center;">7 → 0,2 3</p> <p style="text-align: center;">5 → 0,1 7</p> <p style="text-align: center;">TLD: 27H7, TLD: 34, Calibres: 32 ± 0,04 et 45 ± 0,04<br/>Montages de contrôles fréquents de: // → ⊙</p> |           |
| 500           | <p style="text-align: center;"><b>PERÇAGE</b></p> <p>1 pièce au montage.</p> <p>Référentiel défini par:</p> <p>appui plan sur (1) en 3N(1-2-3)</p> <p>appui linéaire sur (3) en 2N(4-5)</p> <p>appui ponctuel sur (B) en 1N(6)</p> <p>serrage opposé aux appuis</p> <p>501 Perçer en finition 2 trous (10) Cm= 25<sup>+0,04</sup> Co= 10<sup>+0,03</sup> Ca= 40</p> <p>502 Lamer en finition 2 trous et simultanément (11) et (12) Cm= 17<sup>+0,02</sup> Co= 18<sup>+0,05</sup> rugosité <math>\sqrt{0,5}</math></p> <p>respect des conditions géométriques.</p>                               | Pe. 4 br. en ligne MB202 | <p>Montage P500 avec canons guides de perçage amovibles</p> <p>furet <math>\varnothing 10</math> en ARS. En ARS fraise à lamer <math>\varnothing 18</math> avec pilote <math>\varnothing 10</math>.</p> <p>TLD: 10<sup>+0,05</sup> et 18<sup>+0,05</sup> Jauge 11</p> <p>Montage de contrôle fréquentiel // → ⊙</p> |  <p style="text-align: center;">⊙ 10 ± 0,05</p> <p style="text-align: center;">18 ± 0,05</p> <p style="text-align: center;">10 → 0,5 2-3</p> <p style="text-align: center;">Montage de contrôle fréquentiel // → ⊙</p>   |           |

|   |  | NOM: _____ PRE NOM: _____ |   |  |   |
|---|--|---------------------------|---|--|---|
| Ensemble: BOBNE   |  | Nombre: Série             | FEUILLE D'ANALYSE<br>DE FABRICATION   |  |   |
| Organe: _____   |  | Matière: Et 22            |   |  |   |
| Éléments: CORPS   |  | Brut: de fonderie         |   |  |   |
| Folio <table border="1" style="display: inline-table; vertical-align: middle;"><tr><td>1</td></tr><tr><td>3</td></tr></table> |  |                           |   | 1  | 3 |
| 1   |  |                           |   |  |   |
| 3   |  |                           |   |  |   |
| N° des Phases   | Désignation des phases sous-phases et opérations. Pour chaque phase ou s-phase préciser: départs, appuis, serrages   | Machine utilisée          | Appareillages Outils-couverts vérificateurs                                       | Croquis de la pièce à ses divers stades de la fabrication. Sur chaque croquis préciser: départs, appuis, serrages. |   |
| 100   | CONTRÔLE du BRUT<br>vérifier cotes et spécifications   | atelier<br>contrôle       | appareillages   | d'après plan fonderie, vérifier si le brut est capable de contenir la pièce.                                       |   |
| 200   | FRAISAGE<br><br>1 pièce au montage<br>Référentiel de départ défini par:<br>centrage long sur $\text{Ø}1$ en 4N<br>(1-2-3-4)<br>une butée sur $\text{Ø}2$ en 4N (5)<br>appui ponctuel sur $\text{Ø}3$ en 4N (6)<br>serrage opposé aux appuis. | FU                        | Montage F 200<br>travail en<br>position horiz                                     |  |   |
|   | 201: Surfacé en finition ②<br>Cm = $20^+_{-1}$<br>rugosité $\sqrt{6.3}$  |                           | fraise $\text{Ø}120$<br>à plaquettes<br>rap. en carbure<br>K10<br>CMD $20^+_{-1}$ |  |   |

| N° des Phases | Designation des phases sous-phases et opérations<br>Pour chaque phase ou s-phase préciser: départs, appuis, serrage   | Machine utilisée | Appareillages Outils-coutants Vérificateurs  | Croquis de la pièce à ses divers stades de la fabrication. Sur chaque croquis préciser: départs, appuis, serrages. | Folio <table border="1" style="display: inline-table; vertical-align: middle;"><tr><td style="text-align: center;">2</td></tr><tr><td style="text-align: center;">3</td></tr></table>   | 2 | 3  |    |   |
|---------------|---|------------------|--|--|---|---|----|----|---|
| 2             |   |                  |  |  |   |   |    |    |   |
| 3             |   |                  |  |  |   |   |    |    |   |
| 300           | <p style="text-align: center;"><u>ALESAGE</u></p> <p>1 pièce au montage<br/>Référentiel défini par appui plan sur (2) en 3N (1-2-3)<br/>centrage court sur (B1) en 2N (4-5)<br/>appui ponctuel sur (B2) en 1N (6)<br/>serrage opposé aux appuis</p> <p>301: Aléser en ébauche (5)<br/>2Cm = 35 - 0,2</p> <p>302: Aléser en 1/2 finition (5)<br/>2Cm = 35,8 - 0,2</p> <p>303: Aléser en finition (5) 2Cm = 36H10<br/>rugosité: <math>\sqrt{0,3}</math></p> <p>304: Dresser en finition (1) 2Cm = 80<sup>+0,1</sup><br/>rugosité: <math>\sqrt{0,3}</math></p> | AL V             | Montage AL 300<br>barre d'alésage avec 4 grains à mise en carbure et pré-négés<br>TLD 36H10<br>CMD 80 <sup>+0,1</sup><br>Montages pour   |  |   |   |    |    |   |
| 400           | <p style="text-align: center;"><u>PERCAGE</u></p> <p>1 pièce au montage<br/>Référentiel défini par: appui plan sur (2) en 3N (1-2-3)<br/>centrage court sur (5) en 2N (4-5)<br/>appui ponctuel sur (B2) en 1N (6)<br/>serrage opposé aux appuis</p> <p>401: Percer en finition (7)<br/>Cm = 48<sup>+0,2</sup>, Co = 12<sup>+0,1</sup></p> <p>402: Lamer finition (8) et (9)<br/>simultanément Cm = 18<sup>+0,1</sup><br/>Co = 25<sup>+0,1</sup><br/>rugosité: <math>\sqrt{0,3}</math></p>   | PAC              | Montage P400<br>montage sur table avec out. classique mandrin prestamonté<br>foret Ø12 en ARS. EN ARS<br>fraise à lamer avec pilote Ø12<br>TLD: 12 <sup>+0,1</sup> et 25 <sup>+0,1</sup> Jauge 18 <sup>+0,1</sup><br>Montages pour |  | <table border="1" style="margin-left: auto; margin-right: 0;"> <tr><td style="text-align: center;">8</td><td style="text-align: center;">//</td><td style="text-align: center;">Q2</td><td style="text-align: center;">2</td></tr> </table> | 8 | // | Q2 | 2 |
| 8             | //  | Q2               | 2  |  |   |   |    |    |   |

| N° des Phases | Désignation des phases sous-phases et opérations. Pour chaque phase ou s-phase préciser: départs, appuis, serrage.  | Machine utilisée  | Appareillages Outils-coupons Vérificateurs  | Croquis de la pièce à ses divers stades de la fabrication. Sur chaque croquis préciser: départs, appuis, serrages. | Folio 3/3 |
|---------------|---|-------------------|---|--|-----------|
| 500           | <p align="center"><u>MORTAISAGE</u></p> <p>1 pièce au montage.<br/> Référentiel défini par:<br/> centrage long sur (5) en AN<br/> (1-2-3-4)<br/> appui ponctuel sur (2) en AN (5)<br/> une butée sur (3) en AN (5)<br/> serrage opposé aux appuis.</p> <p>501 Mortaiser rainure<br/> (3) (4) et (6) simultanément<br/> <math>C_m = 39^{+0.2}</math> <math>C_o = 10^{+0.1}</math><br/> rugosité: <math>\sqrt{1.6}</math> <math>\sqrt{3.2}</math></p> | MOR               | Montage MOR<br>outil à mortaiser les rainures sur PO réglé<br>J.P.D $10^{+0.1}$<br>calibre à clavette de $39^{+0.2}$<br>Montage de contrôle fréquentiel = (6) |  |           |
| 600           | <p align="center"><u>CONTRÔLE FINAL</u></p> <p>610 Dimensions.<br/> 620 Spécifications.<br/> 630 États des surfaces.</p>  | poste de contrôle |   |  |           |

| Ensemble: _____               |  | Nombre: _____   |  | FEUILLE D'ANALYSE<br>DE FABRICATION   |  |       |  |
|-------------------------------|--|---|--|---|--|-------|--|
| Organe: _____                 |  | Matière: <u>FR25</u>  |  |   |  | Folio |  |
| Elément: <u>Porte-alésoir</u> |  | Brut: <u>de fonderie</u>  |  |   |  | 1/4   |  |
| N° des Phases                 | Désignation des phases sous-phases et opérations. Pour chaque phase ou s-phase préciser: départs, appuis, serrage  | Machine utilisée  | Appareillages Outils-coupons Vérificateurs | Croquis de la pièce à ses divers stades de la fabrication. Sur chaque croquis précis en: départs, appuis, serrages. |  |       |  |
| 100                           | <b>CONTRÔLE du BRUT</b><br>vérifier cotes et spécifications  | atelier<br>contrôle   | appareillages                              | vérifier si le brut est capable de donner la pièce demandée par le BE   |  |       |  |
| 200                           | <b>TOURNAGE</b><br><br>1 pièce au montage<br>Référentiel de départ défini par:<br>appui plan sur (E) en 3N(4-2-3)<br>appui linéaire sur (B) en 2N(4-5)<br>appui ponctuel sur (F) en 1N(6)<br>serrage opposé aux appuis | TSA   | Montage T200                               |   |  |       |  |
| 201                           | Perçoir avant trou de centre   | F à C en ARS 214  |  |   |  |       |  |
| 202                           | Perçoir à Co-6°±0.2, Cm=20±0.1   | foret en ARS 206  |  |   |  |       |  |
| 203                           | Simultanément dresser en F (4) Cm=24.7±0.1, préserver (5) 2Cm=50.5, dresser (4) en F Co=62.8±0.4   | 2 outils à dres. en CM K10 et ARS réglés sur P.O. sp. pour cotes                |  |   |  |       |  |
| 204                           | Charioter (8) en F 2Cm=38±0.05 en fin de course dresser (3) en F Cm=26.5±0.05  | 21.7° et 62.8° à ch. et dr. 2 outils à dres. en CM K10 et ARS réglés pour cotes |  |   |  |       |  |
| 205                           | Simultanément dresser en F (4) Cm=21±0.05, préserver (5)   | 21±0.05 et 62.8° à ch. 2 outils à chanfr. en ARS réglés.                        |  |   |  |       |  |
| 206                           | Charioter (10) en F 2Cm=70±0.05 en plongée (11) en F Cm=20.5±0.05 en fin de course chanfreiner sur (8) Cm=1±0.05 et (5) Cm=0.5±0.05  | 1 outil à ch. en CM K10 CMD: 3.8±0.05 et 50±0.05                                |  |   |  |       |  |
| 207                           | Charioter (5) en F 2Cm=50±0.05 préserver (11) rugosité: $\sqrt{0.3}$ , $\sqrt{0.3}$  | Calibres: 21±0.05   |  |   |  |       |  |

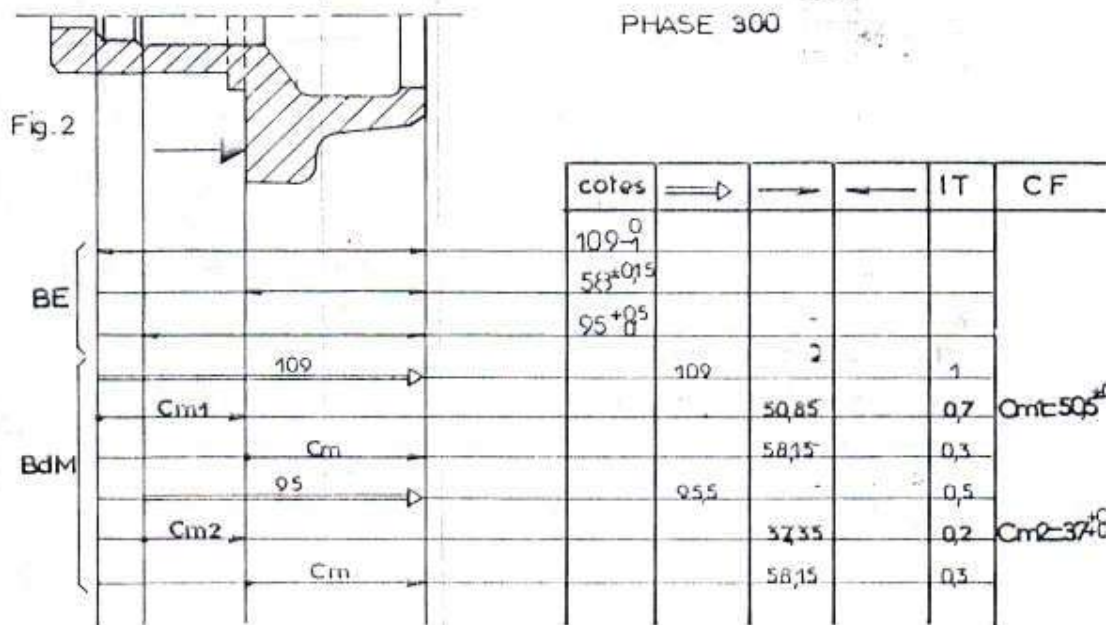
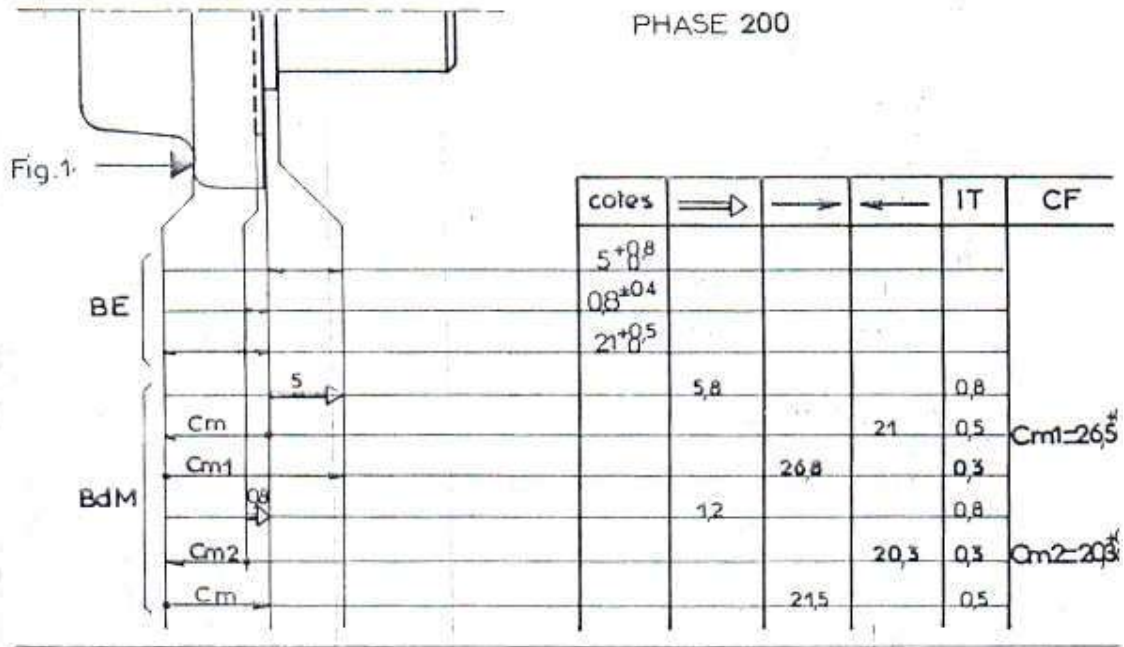
| N° des Phases | Designation des phases sous-phases et operations Pour chaque phase ou s-phase: préciser: départs, appuis, serrage | Machine utilisée | Appareillages Outils-coutants Vérificateurs | Croquis de la pièce à ses divers stades de la fabrication. Sur chaque croquis préciser: départs, appuis, serrages. | Folio $\frac{2}{4}$ |
|---------------|---|------------------|---|--|---------------------|
| 300           | <b>TOURNAGE</b>   | TSA              | Montage T 300 avec centrage expansible.     |  |                     |
| 1             | pièce au montage.   |                  |   | Position de travail  |                     |
|               | Référentiel défini par:   |                  |   |  |                     |
|               | appui plan sur ① en N(1-2-3)  |                  |   |  |                     |
|               | centrage court sur ⑤ en 2N4-5   |                  |   |  |                     |
|               | butée contre Fc sur ③ en 1N(1)  |                  |   |  |                     |
|               | serrage opposé aux appuis.  |                  |   |  |                     |
| 301           | Percer avant trou de centrage   |                  | Fc en ARS Ø15                               |  |                     |
| 302           | Simultanément percer  |                  | foret en ABS Ø20                            |  |                     |
| ⑦             | en E: Co = 20 <sup>+0.5</sup> Cm = 50 <sup>+0.2</sup>   |                  | 1 outil à dresser                           |  |                     |
|               | et dresser ② en E: Cm = 58 <sup>+0.15</sup>   |                  | en CM K10                                   |  |                     |
| 303           | Simultanément dresser   |                  | 1 outil à dresser                           |  |                     |
| ②             | en F: Cm = 58 <sup>+0.15</sup> et aléser  |                  | en CM K10                                   |  |                     |
| ⑦             | en F: 2Cm = 21 <sup>+0.1</sup> , Cm = 50.5 <sup>+0.35</sup>   |                  |   |  |                     |
|               | en fin de course chanfreiner  |                  |   |  |                     |
| ⑫             | à 2Cm = 70 <sup>+0.5</sup> à 45° et   |                  | barre + 1 grain                             |  |                     |
|               | aléser ④ en E: 2Cm = 53.5 <sup>+0.2</sup>   |                  | à mise en CM                                |  |                     |
| 304           | Aléser ⑥ en F: 2Cm = 22 <sup>+0.3</sup>   |                  | barre + 1 grain                             |  |                     |
|               | Cm = 37 <sup>+0.35</sup>  |                  | à mise en CM                                |  |                     |
| 305           | Aléser ⑨ en F: 2Cm = 54 <sup>+0.3</sup>   |                  | TLD: 21 <sup>+0.1</sup>                     |  |                     |
|               | rugosité $\sqrt{3.2}$   |                  | JPD: 22 <sup>+0.03</sup>                    |  |                     |
|               |   |                  | 54 <sup>+0.03</sup>                         |  |                     |
|               |   |                  | Calibres: 58 <sup>+0.15</sup>               |  |                     |
|               |   |                  | 95 <sup>+0.5</sup> , 109 <sup>+0.2</sup>    |  |                     |
|               |   |                  | Montages de contrôles                       |  |                     |
|               |   |                  | fréq. 1, (C)                                |  |                     |
|               |   |                  |   |  |                     |
|               |   |                  |   |  |                     |
|               |   |                  |   |  |                     |
|               |   |                  |   |  |                     |
|               |   |                  |   |  |                     |
|               |   |                  |   |  |                     |
|               |   |                  |   |  |                     |
|               |   |                  |   |  |                     |
|               |   |                  |   |  |                     |
|               |   |                  |   |  |                     |
|               |   |                  |   |  |                     |
|               |   |                  |   |  |                     |
|               |   |                  |   |  |                     |
|               |   |                  |   |  |                     |
|               |   |                  |   |  |                     |
|               |   |                  |   |  |                     |
|               |   |                  |   |  |                     |
|               |   |                  |   |  |                     |
|               |   |                  |   |  |                     |
|               |   |                  |   |  |                     |
|               |   |                  |   |  |                     |
|               |   |                  |   |  |                     |
|               |   |                  |   |  |                     |
|               |   |                  |   |  |                     |
|               |   |                  |   |  |                     |
|               |   |                  |   |  |                     |
|               |   |                  |   |  |                     |
|               |   |                  |   |  |                     |
|               |   |                  |   |  |                     |

1 1 003/100 5,6,9 (C) 003 5,6,9

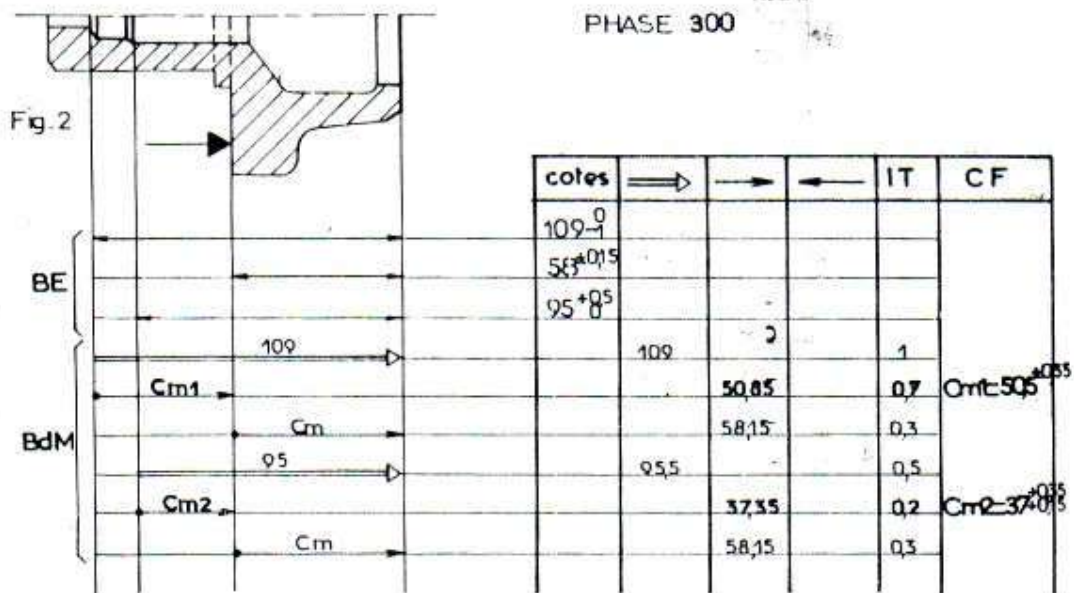
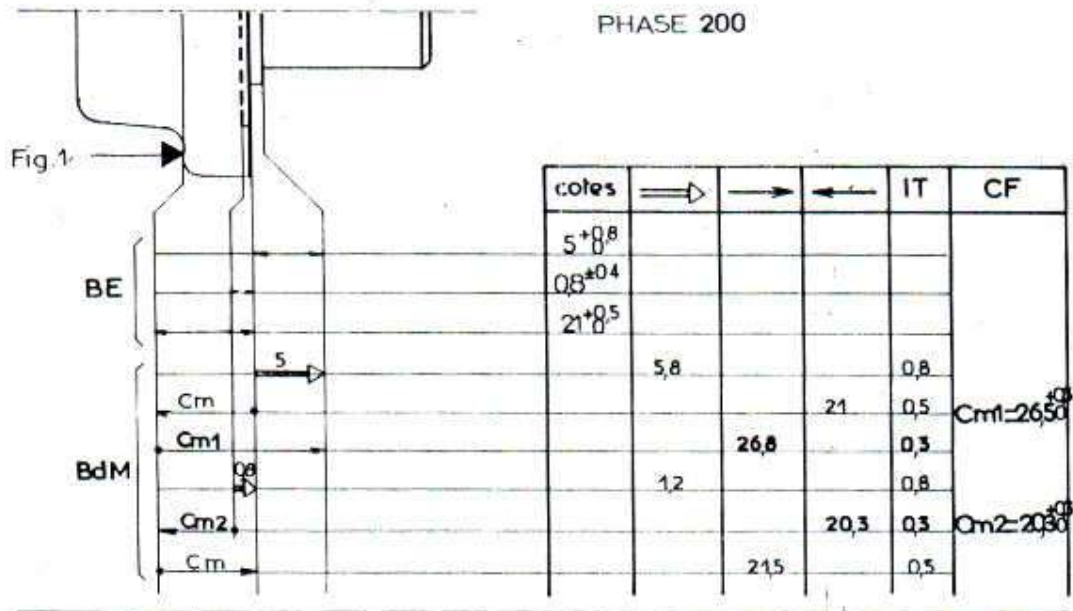
| N° des Phases | Désignation des phases sous-phases et opérations. Pour chaque phase ou s-phase préciser: départs, appuis, serrage   | Machine utilisée | Appareillages Outils-coupants Vérificateurs  | Croquis de la pièce à ses divers stades de la fabrication. Sur chaque croquis préciser: départs, appuis, serrages. | 4/4 |
|---------------|---|------------------|--|--|-----|
| 500           | <p><b>PERÇAGE</b></p> <p>1 pièce au montage.</p> <p>Référentiel défini par:</p> <p>appui plan sur (1) en 3N(1-2-3)</p> <p>centrage court sur (5) en 2N(4-5)</p> <p>butee d'orientation sur (3) en 1N(6)</p> <p>serrage opposé aux appuis.</p> <p>501: Percer (2) en F<br/>Co = 11H11; Ca = 28,5; Cc = 43</p> <p>502: Lamer (2) en F<br/>Co = 20<sup>+0,2</sup>; Cm = 20<sup>+0,3</sup></p> <p>503: Basculer montage de 90°</p> <p>504: Percer (6) Co = 8,5<br/>Cm = 44<sup>±0,1</sup>; Ca = 43</p> <p>505: Lamer (7) en F<br/>Co = 10<sup>+0,5</sup></p> <p>506: Tarauder (6) en F<br/>Co = M10</p> <p>507: Basculer montage de 90°</p> <p>508: Percer (2) en F<br/>Co = 5H9; Cm = 54,6<sup>+0,1</sup><br/>Ca = 28,5<br/>rugosité <math>\sqrt{0,3}</math></p> | Pe BM            | <p>Montage P500</p> <p>6 broches avec en ligne canons guide de perçage amovibles</p> <p>1 appareil à tarauder</p> <p>Foret en ARS <math>\varnothing 11</math>.</p> <p>Fraise à lamer en ARS <math>\varnothing 20</math> avec pilote <math>\varnothing 11</math></p> <p>Foret en ARS <math>\varnothing 8,5</math></p> <p>Fraise à lamer <math>\varnothing 10</math> avec pil <math>\varnothing 8,5</math></p> <p>Taraud mach M10</p> <p>Foret en ARS <math>\varnothing 5</math></p> <p>TLD: 11H11, 5H9, 20<sup>+0,2</sup>, 10<sup>+0,3</sup></p> <p>TF: M11</p> <p>Calibres: 14<sup>±0,25</sup>, 9<sup>+0,2</sup></p> <p>Montages de contrôles fréq.</p> <p><math>\Phi =</math></p> |  |     |
| 600           | <p><b>CONTROLE FINAL</b></p> <p>610 Dimensions</p> <p>620 Spécifications</p> <p>630 Etat des surfaces</p>   | poste            | de contrôle.   |  |     |



# TRANSFERTS DE COTES



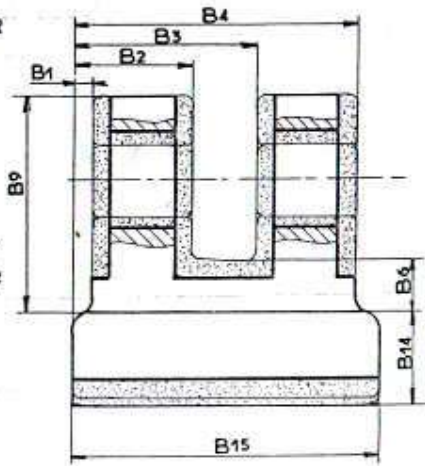
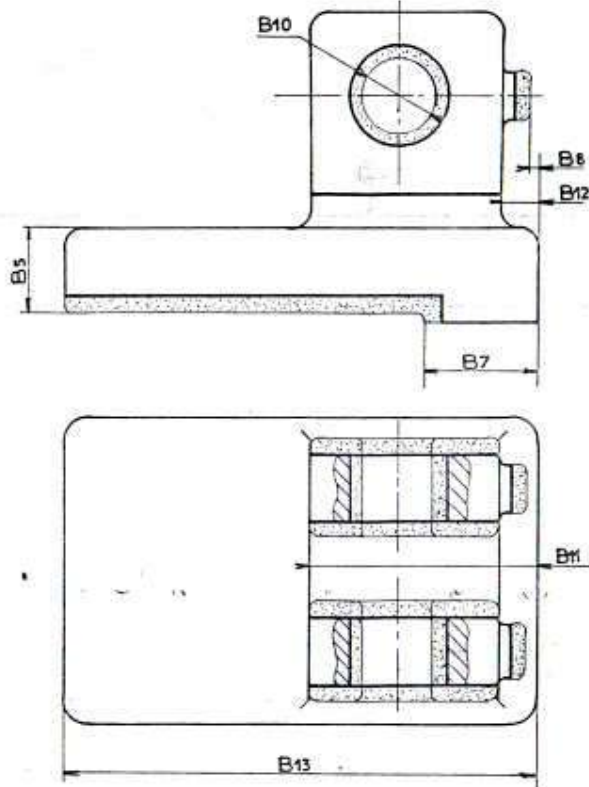
# TRANSFERTS DE COTES



| Ensemble: SUPPORT   |   | NOM: _____ PRENOM: _____   |  |   |
|---------------------|---|--|--|---|
| Organe: _____       |   | FEUILLE D'ANALYSE DE FABRICATION   |  |   |
| Elément: Chape-supp |   | Matériau: F118   |  |   |
| Elément: Chape-supp |   | Bruit: de fonderie   |  |   |
| Folio               |   | 1/2  |  |   |
| N° des Phases       | Désignation des phases sous-phases et opérations.<br>Pour chaque phase ou s-phase préciser: départs, appuis, serrage.   | Machine utilisée   | Appareillages<br>Outils-coupons<br>Vérificateurs               | Croquis de la pièce à ses divers stades de la fabrication.<br>Sur chaque croquis préciser: départs, appuis, serrages. |
| 100                 | <b>CONTRÔLE DU BRUT</b><br>vérifier cotes et spécifications   | atelier  | contrôle appareillages   | vérifier si le brut est capable de donner la pièce demandée par le BE   |
| 200                 | <b>FRAISAGE</b><br>1 pièce au montage<br>Référentiel de départ défini par:<br>appui plan sur (B3) en 3N(1-2-3)<br>appui linéaire sur (B2) en 2N(4-5)<br>appui ponctuel sur (B1) en 1N(6)<br>serrage opposé aux appuis | FV<br>à cycle  | Montage F200   |   |
| 201                 | Surfacer en F (1) et dresser en F (2) par cycle carré<br>Cm = 20 <sup>+0.1</sup> et Cm = 15 <sup>+0.1</sup><br>rugosité: 6.3  | fraise 2T<br>Ø 60 en CMK20   | calibres 20° et 15°<br>montage de contrôle fréquentiel de la 1 |   |
| 300                 | <b>FRAISAGE</b><br>1 pièce au montage<br>Référentiel défini par:<br>appui plan sur (1) en 3N(1-2-3)<br>appui linéaire sur (B1) en 2N(4-5)<br>appui ponctuel sur (2) en 1N(6)<br>serrage opposé aux appuis             | FH   | Montage F300   |   |
| 301                 | Rainurer en E (3) (4) (5) (6) et en F (7) Cm = 23 <sup>+0.1</sup> Cm = 9 <sup>+0.1</sup><br>Co = 14 <sup>+0.1</sup> Co = 19 <sup>+0.1</sup>   | train de trois<br>Fraises 3T exp<br>ép. 20 Ø 160 en ARS<br>CMD 14 <sup>+0.1</sup> 22 <sup>+0.1</sup> | JPD 20 <sup>+0.1</sup>   |   |
| 302                 | Rainurer en F (3) (4) (5) (6)<br>Co = 14 <sup>+0.1</sup> Co = 20 <sup>+0.1</sup> Cm = 9 <sup>+0.1</sup>   | calibre 9 <sup>+0.1</sup>  | Montage de contrôle fréquentiel du // et 1                     |   |

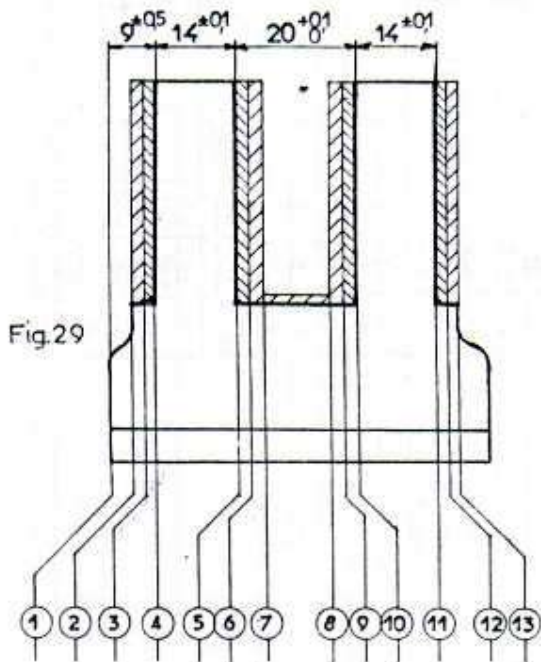
| N° des Phases | Désignation des phases sous-phases et opérations pour chaque phase ou s-phase: préiser: départs, appuis, serrage   | Machine utilisée  | Appareillages Outils-couparnts vérificateurs   | Croquis de la pièce à ses divers stades de la fabrication. sur chaque croquis préiser: départs, appuis, serrages. | Folio 2/2 |
|---------------|--|-------------------|--|---|-----------|
| 400           | <b>PERÇAGE-ALE SAGE</b><br>1 pièce au montage<br>Référentiel défini par:<br>appui plan sur (1) en 3N(1-2-3)<br>appui linéaire sur (2) en 2N(4-5)<br>appui ponctuel sur (3) en 1N(6)<br>serrage opposé aux appuis | Pe à C<br>tête    | Montage P400<br>révolver avec canons<br>2 postes guides de<br>perçage amov.  |   |           |
|               | 401: Percer en F (8)<br>Cm=42 <sup>+0.05</sup> Cm=9 <sup>+0.05</sup> Ca=19.5 <sup>+0.05</sup>  |                   | foret en ABS<br>Ø19.5  |   |           |
|               | 402: Aléser en finition (8)<br>Co=20H8<br>rugosité: $\sqrt{}$  |                   | foret aléseur<br>Ø20H8<br>TLD 20H8<br>calibres 42 <sup>+0.05</sup> 9 <sup>+0.05</sup>  |   |           |
|               |  |                   | Montage de contrôle fréquentiel du //  |   |           |
| 500           | <b>PERÇAGE</b><br>1 pièce au montage<br>Référentiel défini par:<br>appui plan sur (1) en 3N(1-2-3)<br>appui linéaire sur (2) en 2N(4-5)<br>appui ponctuel sur (4) en 1N(6)<br>serrage opposé aux appuis          | Pe.BM<br>A.têtes  | Montage P500<br>en ligne avec canons<br>guides de perc<br>amov.  |   |           |
|               | 501: Percer en F (14)<br>Cm=42 <sup>+0.05</sup> Ca=7 <sup>+0.1</sup> Ca=34 <sup>+0.1</sup><br>Ca=6.75  |                   | foret en ABS<br>Ø6.75<br>Fraise à lamer  |   |           |
|               | 502: Dresser en F (11) Cm=14 <sup>+0.05</sup>  |                   | Ø20 avec pil Ø6.75   |   |           |
|               | 503: Tarauder en F (12) Co=M8  |                   | Taraud mach. M8  |   |           |
|               | 504: Basculer montage des 90°  |                   | Eccet étage Ø20-11   |   |           |
|               | 505: Percer et lamer en F<br>9 10 13 Ca=60 <sup>+0.1</sup> Ca=10 <sup>+0.1</sup><br>Cm=9.5 <sup>+0.1</sup> Ca=20 <sup>+0.2</sup> Co=11 <sup>+0.1</sup>   |                   | Calibre: 14 <sup>+0.05</sup> 60 <sup>+0.1</sup> 3.4 <sup>+0.05</sup> 42 <sup>+0.05</sup><br>TE M8, jauge 6 <sup>+0.6</sup> 9.5 <sup>+0.1</sup> |   |           |
| 600           | <b>CONTROLE FINAL</b>  | poste de contrôle |  |   |           |

CALCUL DES COTES DE BRUT A REALISER EN FONDERIE



Dessin de fonderie avec les principales cotes de brut qui permettent de donner la pièce imposée par le B.E.  
Le Bdm devra calculer le brut mini nécessaire pour la fabrication de la pièce.

|                        |               |
|------------------------|---------------|
| Echelle: 1             | Matière: Ft18 |
| <b>CHAPE - SUPPORT</b> |               |



Réalisation de la rainure par un train de fraises en deux passes.

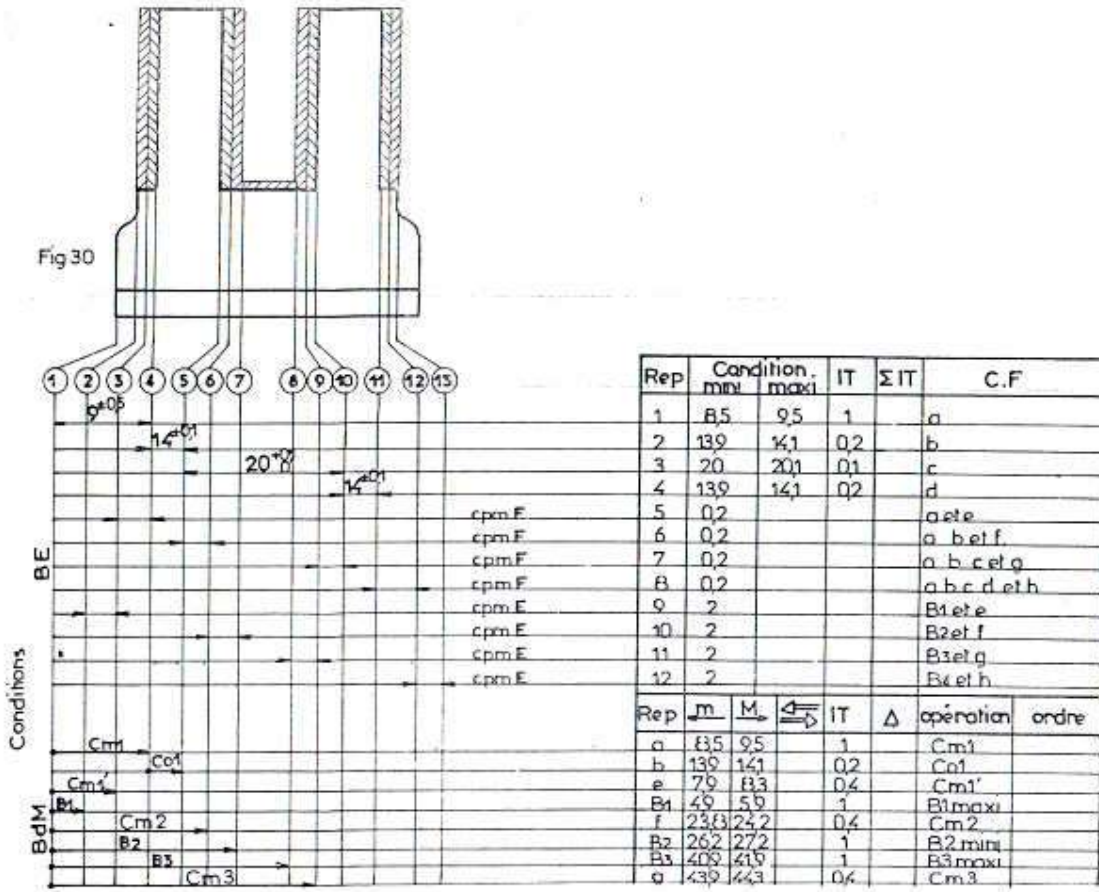
Opération 1: ébauche directe avec  $c_{pm} = 2\text{mm}$ .

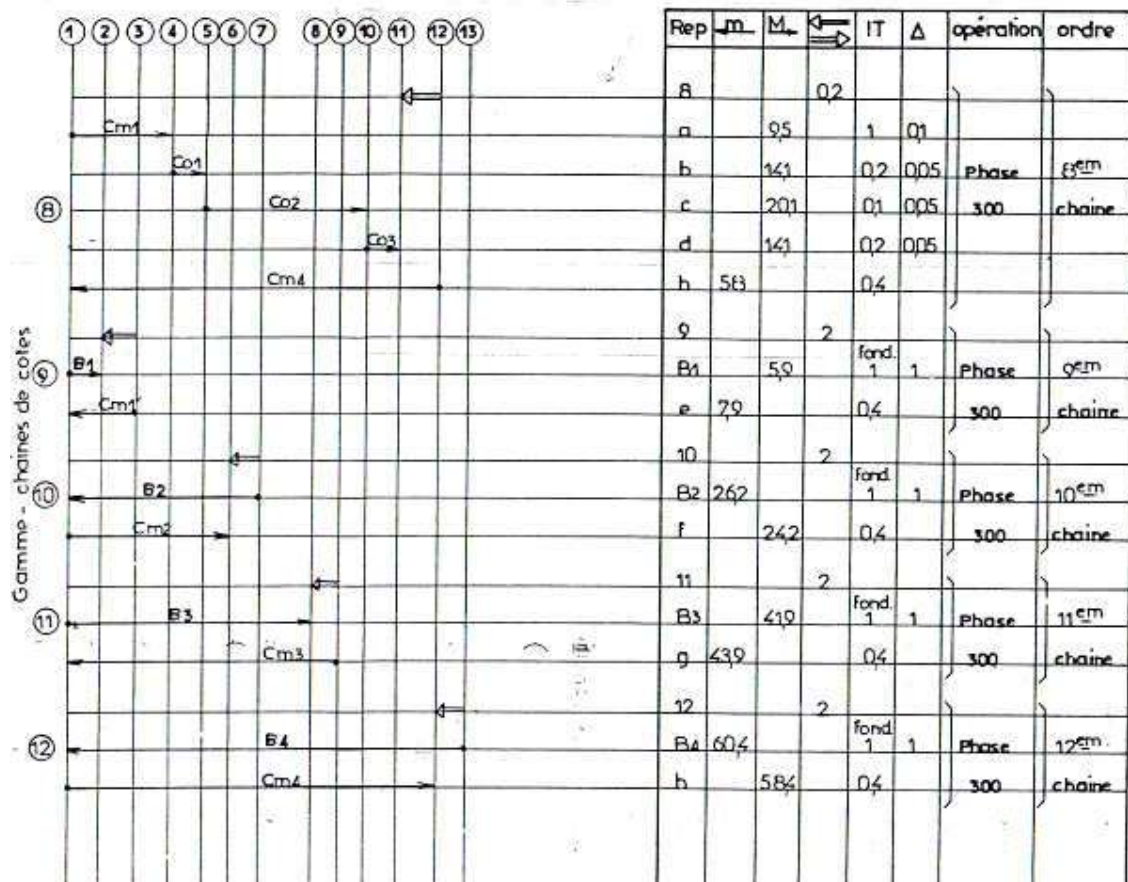
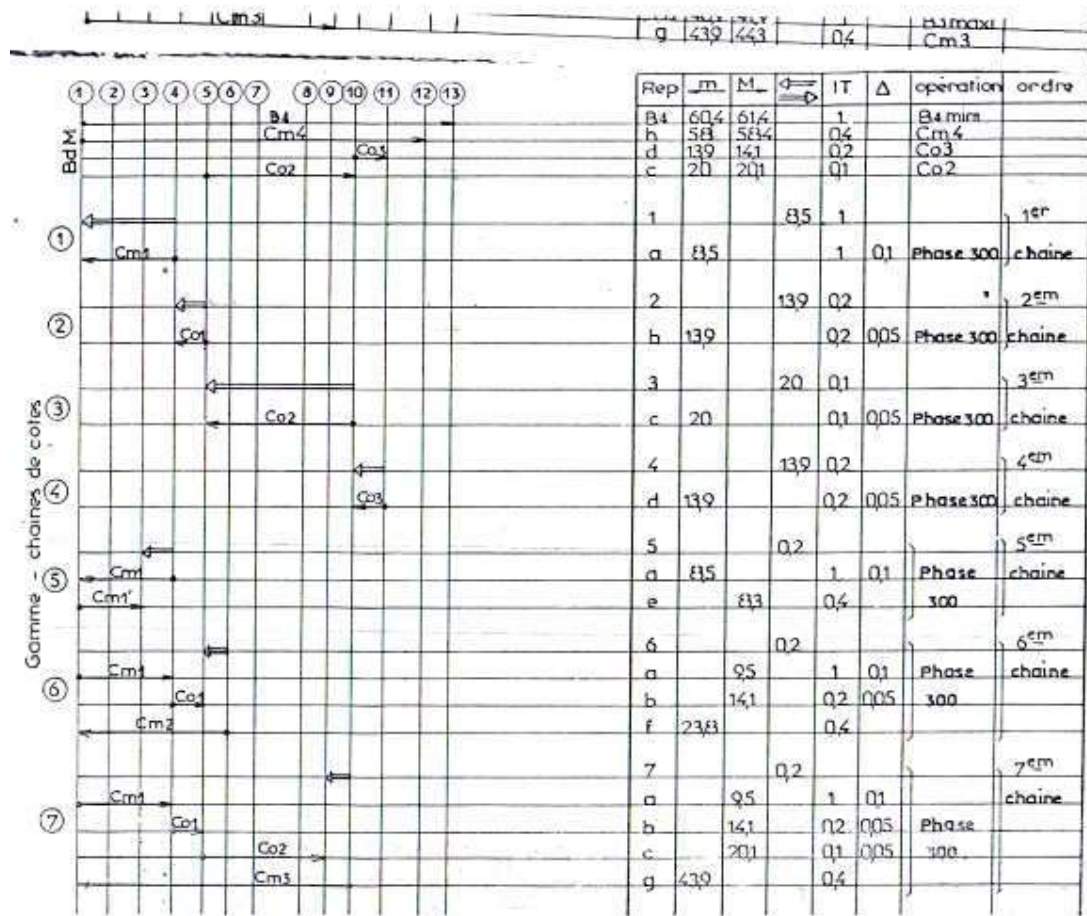
Opération 2: finition avec  $c_{pm} = 0.2$ .

Bruts à déterminer:

- B1 → (1) — (2)
- B2 → (1) — (7)
- B3 → (1) — (3)
- B4 → (1) — (13)

Fig 30









# ANNEXE

# LA COUPE DES MATERIAUX ET LES CONDITIONS D'USINAGE

## 1-1 Paramètres de coupe

### 1-1 Formation du copeau

La formation du copeau résulte d'actions mécaniques complexes (voir figure 7.1). Par souci de simplification on peut dire que l'arête de coupe (intersection de la face de coupe avec la face de dépouille) pénètre dans la matière et provoque la formation du copeau. Le frottement du copeau sur la face de coupe et celui de la pièce sur la face de dépouille provoquent une élévation importante de la température, qui peut entraîner une fusion locale du copeau. Ce phénomène peut conduire à l'adhérence du copeau sur la face de coupe (copeau adhérent).

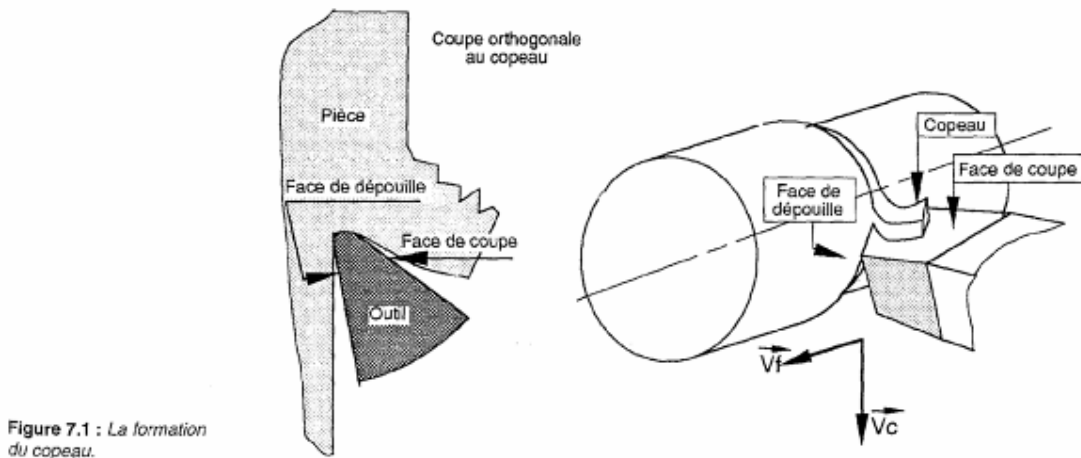
Les principaux facteurs influençant la formation du copeau sont :

- la vitesse de coupe ( $V_c$ ), exprimée en m/min;
- la profondeur de passe ( $a$ ), exprimée en mm;
- la vitesse d'avance ( $V_f$ , exprimée en rnm/tour ou en mrn ! dent ! tour);
- la géométrie de l'outil;
- les matériaux de l'outil et de la pièce;
- la lubrification.

**Info-Dico**  
**Ecroûissage** : compression du métal en surface de la pièce ayant pour effet d'augmenter superficiellement sa dureté.

#### • Notion de copeau minimum

Lorsque la profondeur de passe ou l'avance sont trop faibles, l'outil ne coupe plus la matière, il se produit un écroûissage de la surface de la pièce. On parle alors de copeau minimum. Les dimensions obtenues ne sont donc pas celles prévues et l'outil s'use rapidement. Il existe des valeurs minimales pour la profondeur de passe et l'avance en dessous desquelles il est important de ne pas se trouver. Celles-ci sont données par les fabricants d'outils et dépendent de l'ensemble des conditions de coupe.



## 2. Géométrie de la partie active de l'outil

L'arête tranchante a une forme donnée par l'intersection de deux plans, une dimension et une situation dans l'espace.

Pour caractériser cette situation on définit des angles et des plans caractéristiques dans deux référentiels

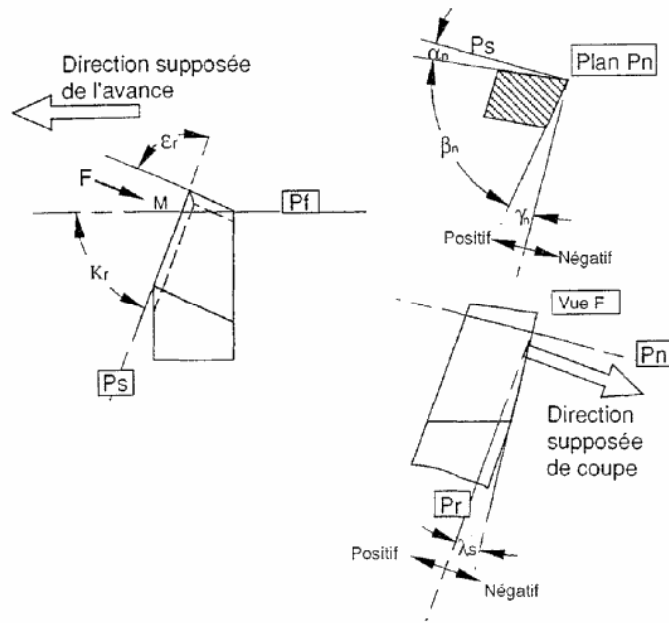
- le référentiel de « l'outil en main », indépendant de l'utilisation future;
- le référentiel de « l'outil en travail », déterminé à partir de la résultante des vitesses de coupe et d'avance.

On s'intéressera uniquement dans cet ouvrage à la description de l'outil dans le référentiel « en main ».

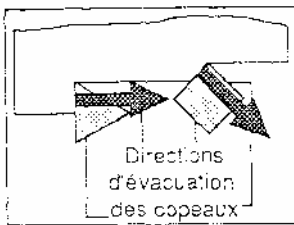
La figure 7.2 montre les principaux plans et angles d'un outil définis selon la norme

NFE 66-502, 503.

**Figure 7.2 :** Angles et plans principaux d'un outil à tranchant unique.



**Figure 7.3 :** L'influence de  $K_r$  sur la direction d'évacuation des copeaux.



**+ Définitions des principaux plans**

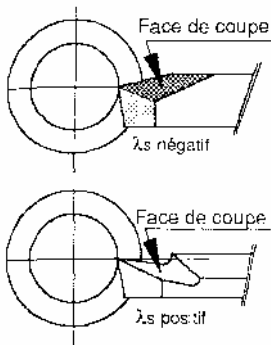
Plan de référence  $P_r$  : plan passant par le point considéré de l'arête et perpendiculaire à la direction supposée de coupe.

Plan de travail conventionnel  $P_f$  : plan perpendiculaire à  $P_r$  au point considéré de l'arête et parallèle à la direction supposée de l'avance.

Plan d'arête de l'outil  $P_s$  : plan tangent à l'arête au point considéré et perpendiculaire à  $P_r$ .

• Définitions des principaux angles et influence de leurs valeurs sur la coupe  
Angle de direction d'arête  $K_r$  : angle mesuré dans  $P_r$  entre  $P_f$  et  $P_s$ .

Un angle  $K_r < 90^\circ$  assure à l'arête de coupe une entrée en contact progressive avec la matière à usiner et en arrière de la pointe de l'outil, partie la plus fragile. Si  $K_r$  est trop petit, la longueur de l'arête de coupe en prise avec la matière augmente donc les efforts s'accroissent également.  $K_r$  influe sur la direction d'évacuation des copeaux (voir figure 7.3).



**Figure 7.4 :** L'influence de l'angle d'inclinaison d'arête.

Angle d'inclinaison d'arête  $\lambda_s$  : angle mesuré dans  $P_s$  entre l'arête et  $P_r$  (figure 7.4).

En ébauche, un angle négatif augmente la robustesse de l'arête de coupe et provoque la fragmentation des copeaux.

En finition un angle positif donne une meilleure acuité d'arête donc un copeau minimum plus faible.

Angle de pointe : angle mesuré dans  $P_r$  entre  $P_s$  et le plan perpendiculaire à  $P_r$  et contenant l'arête de dépouille principale. Cet angle doit être choisi en fonction du profil à effectuer sur la pièce.

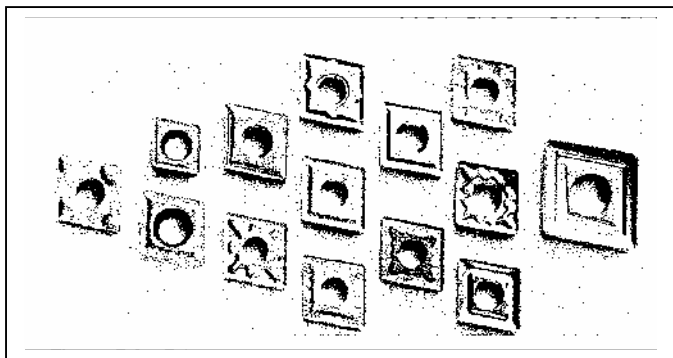
Angle de dépouille : angle entre la face de dépouille et  $P_s$ . Si il est trop grand, l'arête de coupe est fragile, à contrario s'il est trop petit, on augmente la surface en contact entre la pièce et la face de dépouille ce qui a pour effet d'augmenter le risque de talonnage.

Angle de taillant : angle entre la face de coupe et la face de dépouille. Angle de coupe : angle entre la face de coupe et  $P_r$ . (Voir figure 7.5.)

**Figure 7.5 :** L'influence de l'angle de coupe.

| Positif                                     |   | Négatif   |
|---|---|---|
| Grand                                       | Petit   |   |
| Arête fragile, écoulement du copeau continu | Frottement important du copeau sur la face de coupe | (coupe négative)<br>Réservé aux outils en carbure métallique et céramique. Bonne tenue aux efforts, les copeaux se brise facilement |

Ces trois derniers angles sont liés par la relation  $\alpha + \beta + \gamma = 90^\circ$ . Les valeurs que l'on peut trouver dans les catalogues des carburiers sont toujours données dans le plan Pn, plan normal à l'arête au point considéré.




### 3. Géométrie des brise-copeaux

Lorsque le copeau se déroule de manière continue, il peut s'enrouler autour de la pièce ou de l'outil. Son évacuation devient délicate et dangereuse, l'état de surface de la pièce peut se détériorer. Il est donc important de fractionner le copeau. Ce rôle est dévolu au brise-copeau, terme désignant l'aménagement des formes de la face de coupe des plaquettes carbure.

La figure 7.6 montre un éventail de solutions possibles pour des brise-copeaux d'une plaquette de tournage.

Lorsque le copeau se déroule de manière continue, il peut s'enrouler autour de la pièce ou de l'outil. Son évacuation devient délicate et dangereuse, l'état de surface de la pièce peut se détériorer. Il est donc important de fractionner le copeau. Ce rôle est dévolu au brise-copeau, terme désignant l'aménagement des formes de la face de coupe des plaquettes carbure.

La figure 7.6 montre un éventail de solutions possibles pour des brise-copeaux d'une plaquette de tournage.

|   | TYPE | MODELE   |  |  |
|---|------|--|--|--|
| Longueur maxi d'engagement de l'arête en %<br> | 60%  | RR   | RR9 : Plaquette non réversible pour les opérations de grosses ébauches<br>Renfort d'arête important prévu pour de fortes avances<br>Particulièrement adaptée pour l'usinage des pièces moulées ou forgées difficiles |  |
|   |      | R  |  | Plaquette non réversible pour les opérations d'ébauche   |
|   |      |  | R4   | coupe douce pour ébauche légère  |
|   | R6   |  | choix de base pour ébauche normale des aciers  |  |
|   | 40%  | MR   |  | Plaquette réversible pour moyenne ébauche combinée à une forte avance  |
|   |      |  | MR5  | usinage des inox difficiles et des aciers de construction à forte avance Arête robuste permettant le travail au choc                                     |
|   |      |  | MR7  | pour les plus fortes avances et profondeurs de coupe importantes qui nécessiteraient normalement l'utilisation d'une plaquette non réversible            |
|   | 20%  | M  |  | Plaquette réversible pour ébauche légère   |
|   |      |  | M3   | usinage des inox courants, des aciers collants et des étirés à avance modérée. Coupe franche diminuant les efforts de coupe                              |
|   |      |  | M5   | choix de base pour l'ébauche légère des aciers et inox à avance moyenne  |
|   |      | MF   |  | Plaquette réversible pour les finitions nécessitant un état de surface correct et pour les ébauches légères demandant une fragmentation fine des copeaux |
|   |      |  | MF2  | choix de base pour la finition des aciers courants et des inox faciles à usiner  |
|   |      |  | MF3  | usinage à profondeur de coupe limitée des aciers forgés, des aciers collants et des inox plus difficiles à usiner  |
|   |      | F  |  | Plaquette positive pour des finitions ou des ébauches légères, utilisée sur des porte-plaquette de petites dimensions                                    |
|   |      |  | F1   | coupe franche, pour les usinages courants à avance faible  |
| F2  |      |  | finition à ébauche légère des aciers et des inox   |  |
|   | FF   | FF1 : plaquette positive ou négative pour les petites finitions nécessitant un état de surface de qualité dans les aciers courants et inox faciles à usiner. Excellente acuité d'arête et bonne fragmentation des copeaux pour une faible profondeur de passe et une faible avance |  |  |

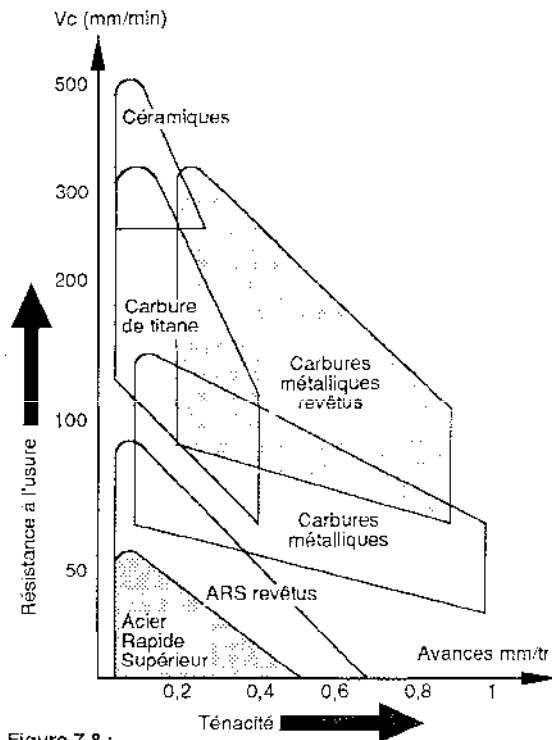


Figure 7.8 :  
Classification des carbures.

#### + Classification des carbures

La désignation comporte une lettre suivie de deux chiffres.

La lettre P, M ou K correspond à des plages de dureté pour les matières à usiner. Le nombre donne une image de la ténacité (solidité). On peut lui associer les opérations et conditions de travail (chocs, ébauche légère, etc.).

Le tableau figure 7.9 présente la classification en fonction de la matière usinée et de l'utilisation d'après la norme NFE 66-304.

#### 4. Matériaux à outils

Les plus utilisés sont les carbures métalliques. Les plaquettes sont obtenues par frittage selon les principes de la métallurgie des poudres.

La figure 7.8 présente les plages d'utilisation des différents matériaux à outils courants en fonction des vitesses de coupe et d'avance employées.

Afin d'améliorer les principales propriétés (dureté des faces coupantes, résistance aux sollicitations mécaniques, état de surface de la face de coupe, stabilité des caractéristiques mécaniques à chaud), les carbures sont revêtus d'une fine couche de matériau (nitride de titane par exemple); on parle alors de carbures revêtus.

Puis plusieurs couches de natures différentes sont venues recouvrir le substrat de base, on parle alors de carbures multicouches.

| Symbole général | Grandes catégories de matières à usiner                        | Symbole | Matières à usiner   | Utilisation et conditions de travail  |
|-----------------|--|---------|---|---|
| P               | Métaux ferreux à copeaux longs                                 | PO1     | Acier, acier moulé  | Tournage, alésage de finition : Vc élevée, petite section de copeaux. Précision dimensionnelle et qualité de surface. Travail sans vibrations.  |
|                 |  | P10     | Acier, acier moulé  | Copiage, filetage en tournage, fraisage : Vc élevée, petite ou moyenne section de copeaux.  |
|                 |  | P20     | Acier, acier moulé<br>Fonte malléable à copeaux longs   | Copiage en tournage, fraisage : Vc et section de copeaux moyennes.  |
|                 |  | P30     | Acier, acier moulé<br>Fonte malléable à copeaux longs   | Tournage, fraisage : Vc petite ou moyenne, grande ou moyenne section de copeaux, conditions d'usinage défavorables.   |
|                 |  | P40     | Acier, acier moulé avec inclusion de sable ou retassures  | Tournage : Vc petite, grande section de copeaux, possibilité de grand angle de coupe, conditions d'usinage défavorables sur machines automatiques.  |
|                 |  | P50     | Acier moulé : faible ou moyenne résistance avec inclusion de sable ou retassures  | Opérations exigeant une bonne ténacité des carbures métalliques : tournage avec Vc petite et grande section de copeaux, possibilité de grand angle de coupe, conditions d'usinage défavorables. |
| M               | Métaux ferreux à copeaux longs ou courts et métaux non ferreux | M10     | Acier, acier moulé, acier au manganèse, fonte grise, fonte alliée   | Tournage : Vc moyenne ou grande et section de copeaux moyenne.  |
|                 |  | M20     | Acier, acier moulé, acier austénitique, acier au manganèse, fonte grise   | Tournage, fraisage : Vc et section de copeaux moyennes.   |
|                 |  | M30     | Acier, acier moulé, acier austénitique, fonte grise, alliage réfractaire  | Tournage, fraisage : Vc moyenne et section de copeaux moyenne ou grande.  |
|                 |  | M40     | Acier de décolletage, acier de faible résistance. Métaux non ferreux et alliages légers   | Tournage, tronçonnage, particulièrement sur machines automatiques.  |
| K               | Métaux ferreux à copeaux courts. Métaux non ferreux            | K01     | Fonte grise de dureté élevée, alliages légers à haute teneur en silicium, acier trempé, céramiques, matières plastiques abrasives   | Tournage, tournage de finition, alésage, fraisage.  |
|                 |  | K10     | Fonte grise (>220 HB), fonte malléable à copeaux courts, acier trempé, alliages légers au silicium, alliages de cuivre, plastiques, verre, caoutchouc dur, porcelaine, pierre | Tournage, fraisage, perçage, alésage, brochage.   |
|                 | Matières non métalliques                                       | K20     | Fonte grise (220 HB), métaux non ferreux  | Tournage, fraisage, alésage, brochage exigeant une grande ténacité des carbures métalliques.  |
|                 |  | K30     | Fonte grise de faible dureté, acier de faible résistance, bois comprimé   | Tournage, fraisage avec conditions d'usinage défavorables et possibilités de grand angle de coupe.  |
|                 |  | K40     | Bois naturel tendre ou dur et métaux non ferreux  | Tournage, fraisage avec conditions d'usinage défavorables et possibilité de grand angle de coupe.   |

## 5. Fluides de coupe

Le fluide de coupe joue un rôle essentiel en usinage.

Il permet :

- la lubrification qui limite le frottement entre le copeau et l'outil d'une part, et entre l'outil et la pièce d'autre part. Il existe différentes formulations de lubrifiant s'adaptant aux conditions d'usinages afin de faciliter le glissement du copeau sur la face de coupe;
- le refroidissement de l'outil, et évite ainsi l'élévation de la température qui conduit à la diminution de la dureté donc à une usure plus rapide de l'outil. Un arrosage important provoque une dissipation de la chaleur et évite les chocs thermiques néfastes pour les carbures métalliques (risque d'écaillage de l'arête). La diminution de la température limite également la fusion de la matière à proximité de la pointe de l'outil, le phénomène de copeau adhérent se maîtrise plus facilement;
- l'évacuation des copeaux.

La lubrification apporte une amélioration de la durée de vie de l'outil et de l'état de surface de la pièce. Les conditions de coupe (Vc, f) données par les fabricants tiennent compte d'une bonne utilisation des lubrifiants.

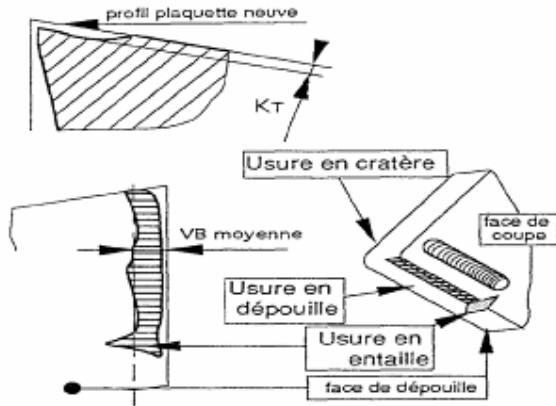


Figure 7.10 : Manifestation de l'usure.

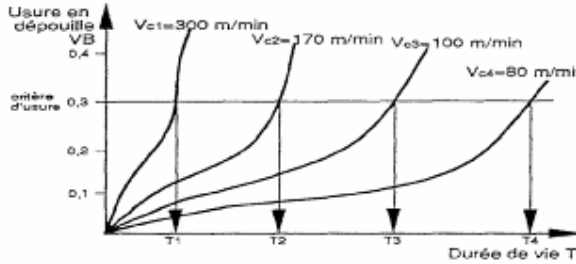


Figure 7.11 : Essai normalisé.

### Usure des outils

La qualité des surfaces obtenues est directement liée au Degré d'usure de l'outil. Il est donc important de bien Caractériser ce phénomène afin de le rendre observable. L'usure provient des sollicitations mécaniques et thermiques engendrées par les mouvements relatifs entre la pièce, l'outil et le copeau, qui provoque un transfert de métal entre les surfaces en contact (érosion ou abrasion mécanique et diffusion physico-chimique).

#### 7.2.1. Manifestation de l'usure, critères

La norme N 66-505 présente la différente manifestation L'usure schématisée figure 7.10.

Sur un outil carbure elles prennent plus particulièrement la forme

— d'une usure en dépouille VB : elle se manifeste par l'apparition d'une bande striée et brillante, parallèle à l'arête de coupe, révélatrice de l'abrasion de la face en dépouille due au frottement de la pièce. La largeur moyenne de cette bande est notée VB. Elle détermine L'état de surface et la précision dimensionnelle de la pièce. La norme fixe comme critère de durée de vie VB = 0,3 mm. La figure 7.11 présente les résultats d'un essai normalisé pour un acier XC38 avec  $f = 0,1 \text{ mm/tr}$ ,  $a = 1 \text{ mm}$  et pour un outil donné;

— d'une usure en cratère KT : elle est due au frottement du copeau sur la face de coupe et se présente sous la forme d'une cuvette dont la profondeur est notée KT. Associés

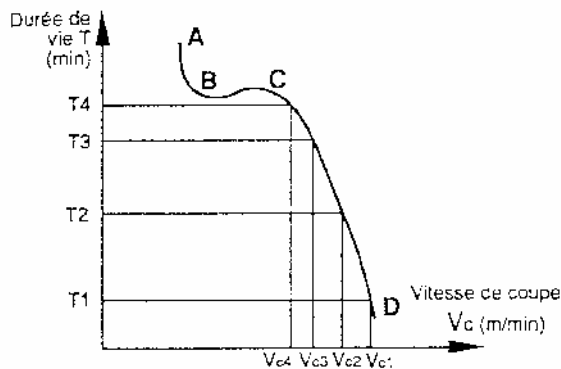
Outre ces deux usures principales d'autres manifestations peuvent être considérées :

— l'effondrement de l'arête, phénomène surtout lié aux outils en ARS, qui est en fait la Rupture de la partie active de l'outil;

— l'usure par entaille de l'arête de coupe qui se produit lorsque la couche superficielle De la pièce est beaucoup plus dure que l'intérieur.

#### 7.2.2. Lois d'usure, modèle mathématique

Pour un type d'outil, à partir des résultats des essais précédents, on peut représenter la durée de vie en fonction de la vitesse de coupe sous la forme d'une courbe donnée figure 7.12.



Les zones caractéristiques sont:

- zone AB : faibles vitesses de coupe, non utilisée;
- zone BC : zone où la durée de vie est indépendante de La vitesse de coupe;
- zone CD : l'usure croît quasiment linéairement en fonction de la vitesse de coupe, c'est le domaine d'emploi Courant. On peut y associer un modèle mathématique de La forme.

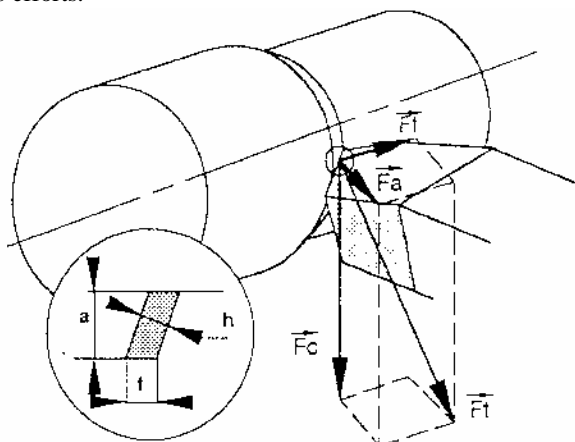
$$T = C_v V \text{ (modèle de Taylor)}$$

Exprimant la relation entre la durée de vie et la vitesse De coupe.

L'exposant  $n$  caractérise le matériau de l'outil. La constante  $C_v$  caractérise le matériau usiné. Sa représentation graphique est une droite dans un système à coordonnées logarithmiques. Le CETIM propose un recueil d'essais normalisés avec la droite de Taylor correspondante. D'autres modèles mathématiques plus précis existent mais ne seront pas développés dans ce livre.

Efforts de coupe, puissance de coupe  
Efforts de coupe

L'étude et l'approximation des efforts de coupe sont nécessaires pour choisir les outils et dimensionner le porte pièce; leurs directions permettent de déterminer le sens de déplacement des outils afin que les appuis du montage s'opposent à ces efforts.



+ Cas du tournage

L'effort de coupe exercé par la pièce sur l'outil admet trois composantes dont la plus importante est l'effort tangentiel de coupe FC (figure 7.13). Il s'exprime par la relation :

$$FC = Kc \cdot a \cdot f$$

Avec :

— Kc : coefficient spécifique de coupe, qui est principalement fonction de l'épaisseur de copeau h et du matériau de la pièce (voir les valeurs de Kc dans le tableau figure 7.14 page suivante); il s'exprime en général en dan/mm<sup>2</sup>

— a : profondeur de passe en mm;

— f : avance en mm/tr.

| Matières                  | Kc en Dan/mm <sup>2</sup> |     |     |     |
|---------------------------|---------------------------|-----|-----|-----|
|                           | Epaisseur de copeau       |     |     |     |
|                           | 0,1                       | 0,2 | 0,4 | 0,8 |
| E 26                      | 360                       | 260 | 190 | 140 |
| E 36                      | 400                       | 290 | 210 | 150 |
| A 60                      | 420                       | 300 | 220 | 160 |
| XC38-XC42                 | 320                       | 230 | 170 | 125 |
| XC70                      | 390                       | 285 | 205 | 150 |
| Acier Inox                | 520                       | 375 | 270 | 190 |
| Ft10-Ft15                 | 190                       | 136 | 100 | 70  |
| Ft20-Ft25                 | 290                       | 210 | 150 | 110 |
| Fontes alliées            | 325                       | 230 | 170 | 120 |
| Fontes malléables         | 240                       | 175 | 125 | 9   |
| Laiton                    | 160                       | 115 | 85  | 60  |
| Bronze                    | 340                       | 245 | 180 | 130 |
| Alliage alu Rr<19         | 115                       | 85  | 60  | 45  |
| Alliage d'alu<br>19<Rr<27 | 140                       | 100 | 70  | 50  |



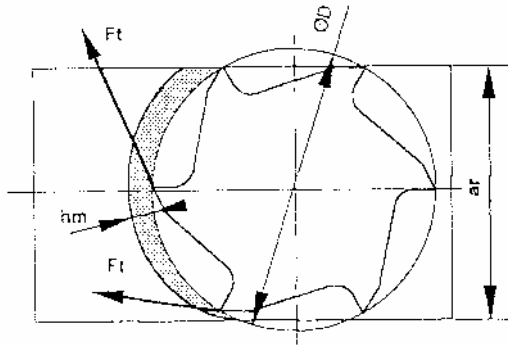


Figure 7.15 : Efforts de coupe en fraisage.

#### 4 Cas du fraisage

La situation des efforts pour une dent en prise est identique à celle du tournage. L'effort tangentiel de coupe s'exprime de la même façon.

La valeur du coefficient  $K_c$  dépend également de l'épaisseur du copeau. Celle-ci variant, comme le montre la figure 7.15, on détermine une épaisseur moyenne  $h_m$ . La détermination de la valeur du coefficient spécifique de coupe  $K_c$  se fait conformément aux cinq étapes décrites dans la figure 7.17 (ci-contre).

! Exemple : soit un fraisage à effectuer sur une pièce en XC80 de largeur  $AR = 65$  mm avec une fraise de diamètre 80 mm. L'angle de coupe est de  $00$ , l'avance est de  $0,125$  mm/tr.

Etape 1 :  $K_c = 330$  daN/mm<sup>2</sup>.

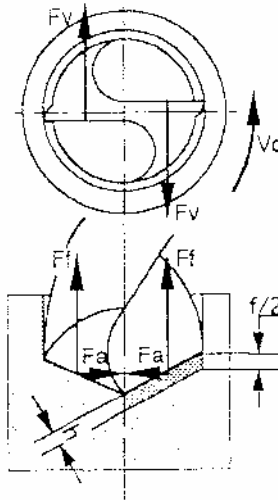
Etape 2 :  $\gamma = 00$  soit  $7^\circ$  d'écart avec la référence donc 10,5 % de correction à apporter en négatif, d'où  $K_c$  (provisoire) =  $330 * 0,895 = 295,35$  daN/mm<sup>2</sup>.

Etape 3 :  $ar/D = 0,81$  et  $f = 0,125$ , d'où  $h_m = 0,1$  mm environ.

Etape 4 :  $ff_i = 1,25$ .

Etape 5 :  $K_c = 295,35 * 1,25 = 369$  DAN/mm<sup>2</sup>.

Figure 7.16 : Efforts de coupe en perçage.



#### 4 Cas du perçage

La figure 7.16 donne une représentation schématique de la situation des efforts s'exerçant sur chacune des arêtes. On peut s'apercevoir de l'importance d'un bon affûtage : en effet une dissymétrie des arêtes provoquerait un écart entre les efforts  $F_a$  sur chacune d'elles et par là même une déviation de la trajectoire. Pour les utilisations courantes, les faibles puissances mises en jeu ne justifient pas de calcul.

#### 7.32. Puissances de coupe

On distingue deux puissances :

— la puissance de coupe ( $P_c$ ) qui dépend principalement de la vitesse de coupe ( $V_c$ ) et

de l'effort tangentiel de coupe ( $F_C$ );

— la puissance au moteur ( $P_m$ ) fonction du rendement de la chaîne cinématique

$$P_m = P_c / \eta$$

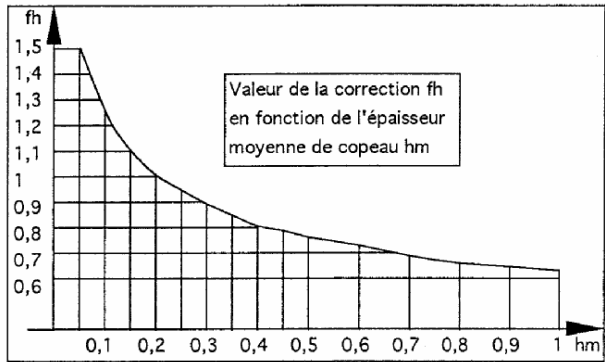
Les deux diagrammes proposés dans les « fiches coupe » en fin de chapitre permettent de déterminer :

— soit la puissance de la machine si les paramètres de coupe sont déjà déterminés; soit un des paramètres si la machine est imposée.

|         |     |         |     |         |     |              |     |
|---------|-----|---------|-----|---------|-----|--------------|-----|
| Matière | Kc  | Matière | Kc  | Matière | Kc  | Matière      | Kc  |
| XC10    | 275 | Z200C12 | 350 | 10NC6   | 320 | Ft20         | 140 |
| XC35    | 300 | Z85W    | 410 | 35CD4   | 390 | Ft40         | 180 |
| XC80    | 330 | Z8C17   | 320 | FGS 400 | 150 | MP 60-3      | 200 |
| A70     | 260 | 90MV8   | 675 | FGS 700 | 225 | Alliage Alu. | 95  |

**Kc est modifié de 1,5 % par degré de changement d'angle de coupe.**  
 Un angle de coupe plus grand (positif) donne un Kc réduit  
 et inversement ( $\gamma = +3^\circ$  donne un Kc de 15% inférieur à la valeur du tableau).

| $a_p / D$ | Epaisseur moyenne de copeau $hm$ en mm |      |      |      |      |      |      |      |      |  |
|-----------|--|------|------|------|------|------|------|------|------|--|
|           | Avance par dent en mm                  |      |      |      |      |      |      |      |      |  |
| 1 / 10    | 0,05                                   | 0,1  | 0,19 | 0,29 | 0,38 | 0,48 | 0,58 | 0,77 | 0,96 |  |
| 2 / 10    | 0,05                                   | 0,1  | 0,19 | 0,29 | 0,38 | 0,48 | 0,57 | 0,76 | 0,95 |  |
| 3 / 10    | 0,05                                   | 0,09 | 0,19 | 0,28 | 0,38 | 0,47 | 0,56 | 0,75 | 0,94 |  |
| 4 / 10    | 0,05                                   | 0,09 | 0,19 | 0,28 | 0,37 | 0,47 | 0,56 | 0,74 | 0,93 |  |
| 1 / 2     | 0,05                                   | 0,09 | 0,18 | 0,28 | 0,37 | 0,46 | 0,55 | 0,74 | 0,92 |  |
| 6 / 10    | 0,04                                   | 0,09 | 0,18 | 0,27 | 0,36 | 0,44 | 0,53 | 0,71 | 0,89 |  |
| 7 / 10    | 0,04                                   | 0,09 | 0,17 | 0,26 | 0,35 | 0,43 | 0,52 | 0,70 | 0,87 |  |
| 8 / 10    | 0,04                                   | 0,08 | 0,16 | 0,25 | 0,33 | 0,41 | 0,49 | 0,66 | 0,82 |  |
| 9 / 10    | 0,04                                   | 0,08 | 0,15 | 0,23 | 0,31 | 0,39 | 0,46 | 0,62 | 0,77 |  |
| 1         | 0,03                                   | 0,07 | 0,12 | 0,18 | 0,24 | 0,31 | 0,37 | 0,49 | 0,61 |  |



Calculer la valeur du coefficient spécifique de coupe pour l'opération considérée en appliquant la formule :  $K_c = K_c (\text{provisoire}) \cdot fh$

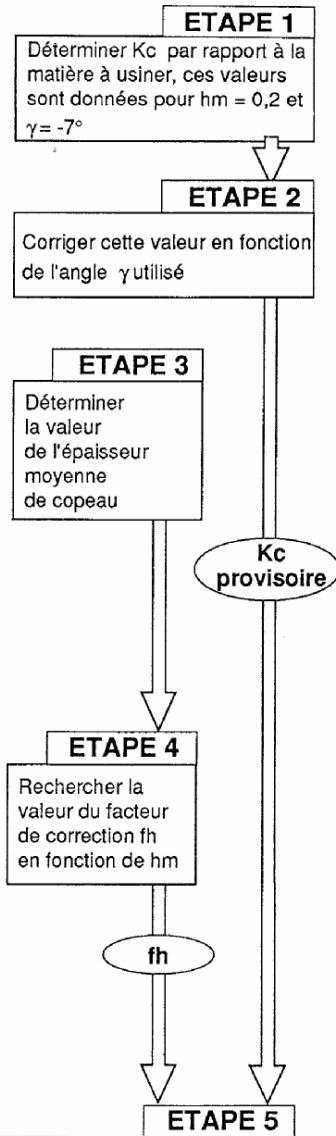


Figure 7.17 : Coefficient spécifique de coupe en fraisage.

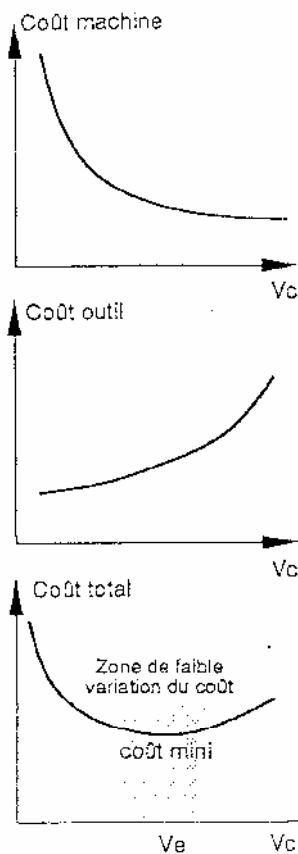


Figure 7.16 : Représentation de la fonction coût.

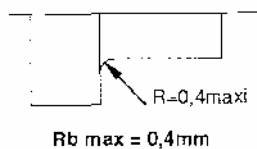


Figure 7.19 : Influence de la géométrie sur le rayon de bec.

Étape 1

#### 4.1. Optimisation des conditions de coupe

##### • Objectifs

L'optimisation des conditions de coupe peut avoir plusieurs buts :

- minimiser le coût de l'usinage;
- minimiser le temps de production;
- minimiser le nombre d'outils nécessaires.

Dans les industries mécaniques, la tendance actuelle étant de rechercher un coût Minimum, on ne développera ici que cet aspect. On se propose de rechercher des Conditions de coupe propices à l'obtention d'un coût minimum.

• Influence de la vitesse de coupe sur les coûts de production Si la vitesse de coupe augmente, le temps d'usinage diminue, le temps d'occupation également, donc le coût machine diminue.

Si la vitesse de coupe augmente, l'usure de l'outil est plus rapide; il en résulte une consommation plus importante d'outils et un changement plus fréquent d'où un coût outil qui augmente.

A ces coûts variables s'ajoutent des frais fixes (frais de lancement, frais d'étude, etc.) Indépendants des conditions de coupe.

En première approche on peut écrire : coût total = frais fixes + coût machine + coût outil.

La figure 7.18 montre l'allure de la courbe du coût total en fonction de la vitesse de coupe. La mise en équation de cette courbe puis la recherche du minimum conduit à la détermination de la vitesse de coupe économique ( $V_e$ ). Cette dernière sera considérée, par la suite, comme la donnée de base à respecter.

#### 4.2. Détermination des paramètres de coupe

On se place dans le cas où le critère d'optimisation est celui du coût total minimum.

L'organigramme proposé figure 7.20 (page suivante) présente une démarche simplifiée conduisant à la détermination des conditions de coupe.

Les données de base sont :

- le matériau usiné;
- la vitesse de coupe économique;
- la forme de la plaquette et du porte plaquette.

La démarche conduit à l'obtention :

— des paramètres de coupe : avance, profondeur de passe, nombre de passes et rayon De bec de l'outil;

— de la géométrie du brise-copeaux et de la nuance de carbure de la plaquette.

+ Recherche de l'influence de la forme usinée sur le rayon de bec de l'outil

Deux situations se présentent :

— une limitation est imposée pour les raccordements entre surfaces (figure 7.19), cela impose une valeur maximale au rayon de bec, on aura donc :

Rayon de bec < valeur du rayon de raccordement;

- il n'y a pas de limitation et dans ce cas l'étape n'est pas déterminante

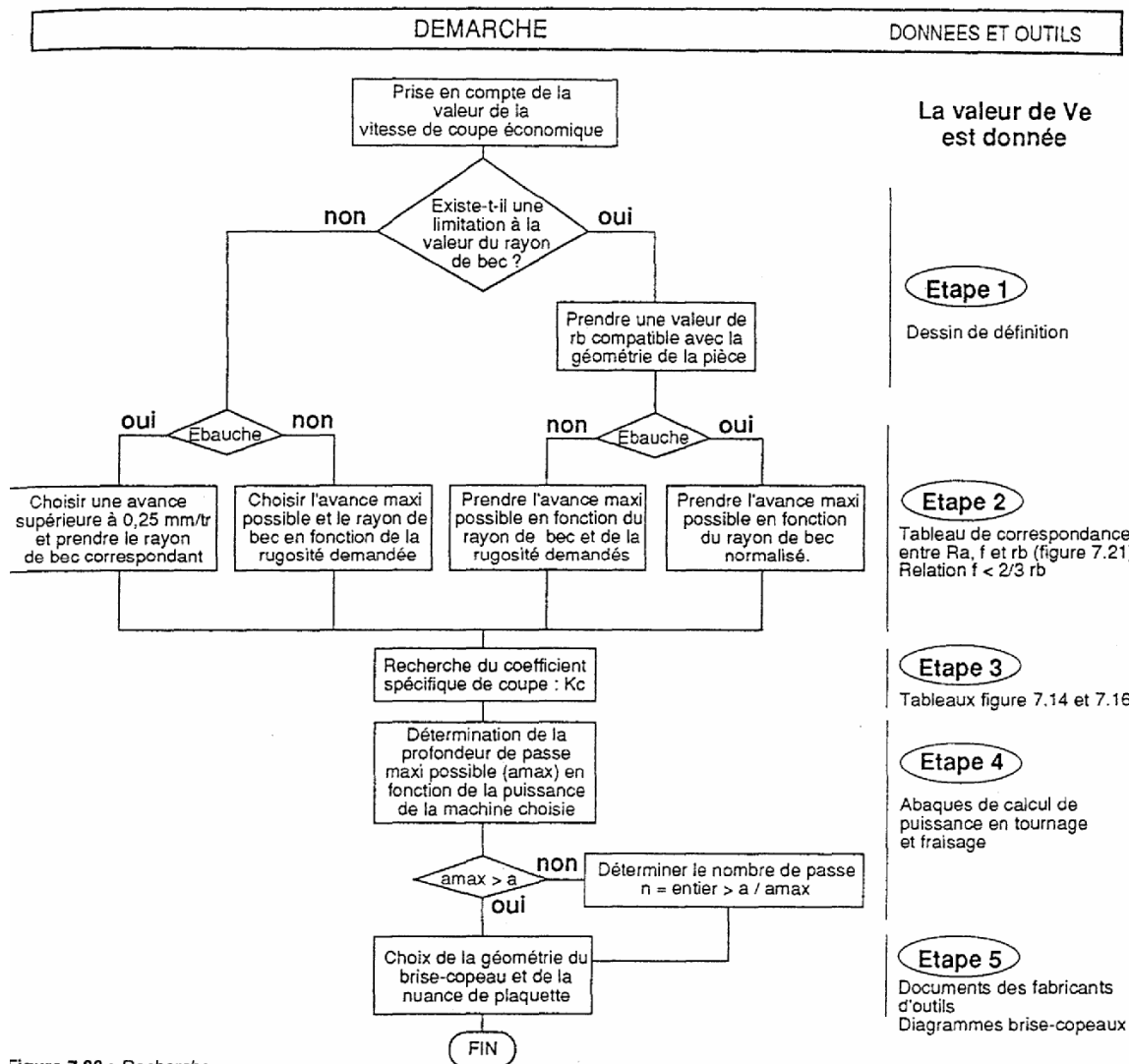


Figure 7.20 : Recherche des paramètres d'usinage.

**Etape 2**

- Détermination du couple rayon de bec avance  
Le type d'opération (finition ou ébauche) est l'élément fédérateur des décisions.

| Etat de surface<br>Valeur de $R_a$ | Rayon de plaquette en mm |      |      |      |      |      |
|------------------------------------|--------------------------|------|------|------|------|------|
|                                    | 0,2                      | 0,4  | 0,8  | 1,2  | 1,6  | 2,4  |
|                                    | Avance en mm / tour      |      |      |      |      |      |
| 0,6                                | 0,05                     | 0,07 | 0,1  | 0,12 | 0,14 | 0,17 |
| 1,6                                | 0,08                     | 0,12 | 0,16 | 0,2  | 0,23 | 0,29 |
| 3,2                                | 0,12                     | 0,16 | 0,23 | 0,29 | 0,33 | 0,40 |
| 6,3                                |                          | 0,23 | 0,33 | 0,4  | 0,47 | 0,57 |
| 8                                  |                          |      | 0,4  | 0,49 | 0,57 | 0,69 |

Figure 7.21 : Tableau de correspondance  $f$ ,  $R_a$  et  $r_b$ .

Première situation : opération de finition  
L'état de surface est dans ce cas de figure prioritaire. Pour le garantir, si le rayon de bec est déterminé, le tableau figure 7.21 mettant en relation trois paramètres imposent le choix de l'avance. Sinon on choisira l'avance maximale possible permettant d'obtenir la rugosité demandée et on prendra le rayon de bec correspondant.

Deuxième situation : opération d'ébauche  
L'obtention d'un copeau fragmenté va, dans ce cas, être l'élément prioritaire.

Si le rayon de bec est imposé, on choisit l'avance maximum possible compatible avec sa valeur, soit  $t_{max} = 2/3 \text{ rb}$ .

Sinon, on choisit une avance compatible avec un rayon de bec courant. Pour une vitesse de coupe donnée, on peut considérer qu'à partir d'une valeur  $f = 0,3 \text{ 't}$  :

L'incidence d'une augmentation de l'avance sur la diminution du coût est faible. Cette valeur correspond à l'emploi d'un rayon de bec de 0,8 mm.

4 Recherche de la valeur du coefficient spécifique de coupe

Elle se fait d'après les tableaux des figures 7.14 et 7.16 conformément aux démarches proposées.

4- Recherche de la profondeur de passe maximale admissible

En finition, les profondeurs de passe étant faibles, la puissance de la machine n'entraîne pas en général de limitation.

En ébauche le problème est tout autre, il est souvent nécessaire d'effectuer plusieurs passes. Afin de limiter le temps d'opération il faut limiter leur nombre donc utiliser les machines au maximum de leur puissance.

Les abaques proposés dans les « fiches coupe » en fin de chapitre permettent de déterminer la profondeur de passe en fonction des paramètres précédents et de la puissance de la machine prévue.

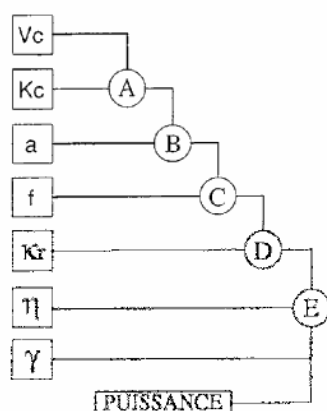
Si la profondeur possible est inférieure à la passe totale, on en déduit le nombre de Passe.

Si l'écart est faible, il est possible d'effectuer une seule passe en diminuant les valeurs de la vitesse de coupe. En effet, la courbe du coût total étant « aplatie » au niveau du point de rebroussement, la variation autour de ce point de la valeur de la vitesse de coupe n'engendre pas de surcoût significatif (voir figure 7.18).

Schéma d'utilisation des abaques de puissance en tournage

### Schéma d'utilisation des abaques

#### Abaque de puissance en tournage



#### Abaque de puissance en fraisage

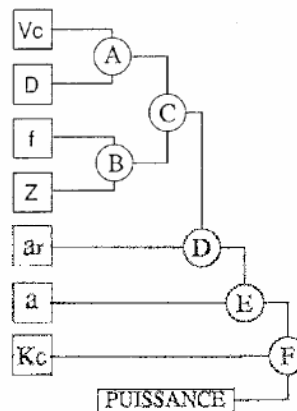


Figure 7.22 : Schéma d'utilisation des abaques de calcul de puissance de coupe.

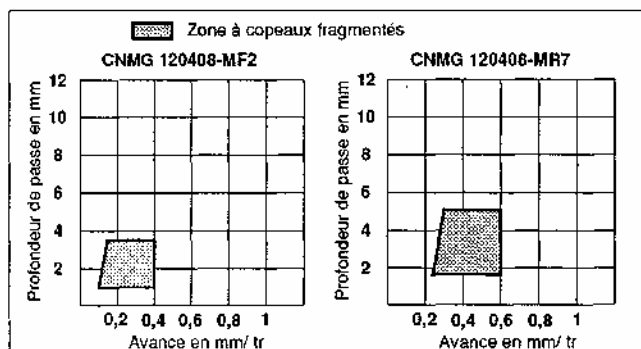
Dans chaque cas, fraisage ou tournage, la connaissance de la puissance de la machine permet bien d'aboutir par construction à la seule valeur manquante à ce stade du calcul, qui est la valeur de la profondeur de passe.

+ Choix de la géométrie du brise-copeaux et de la nuance de carbure

Les paramètres avance et profondeur de passe permettent, conformément aux indications des paragraphes 7.1.3 et 7.1.4, de déterminer à la fois la géométrie et la nuance Du carbure.

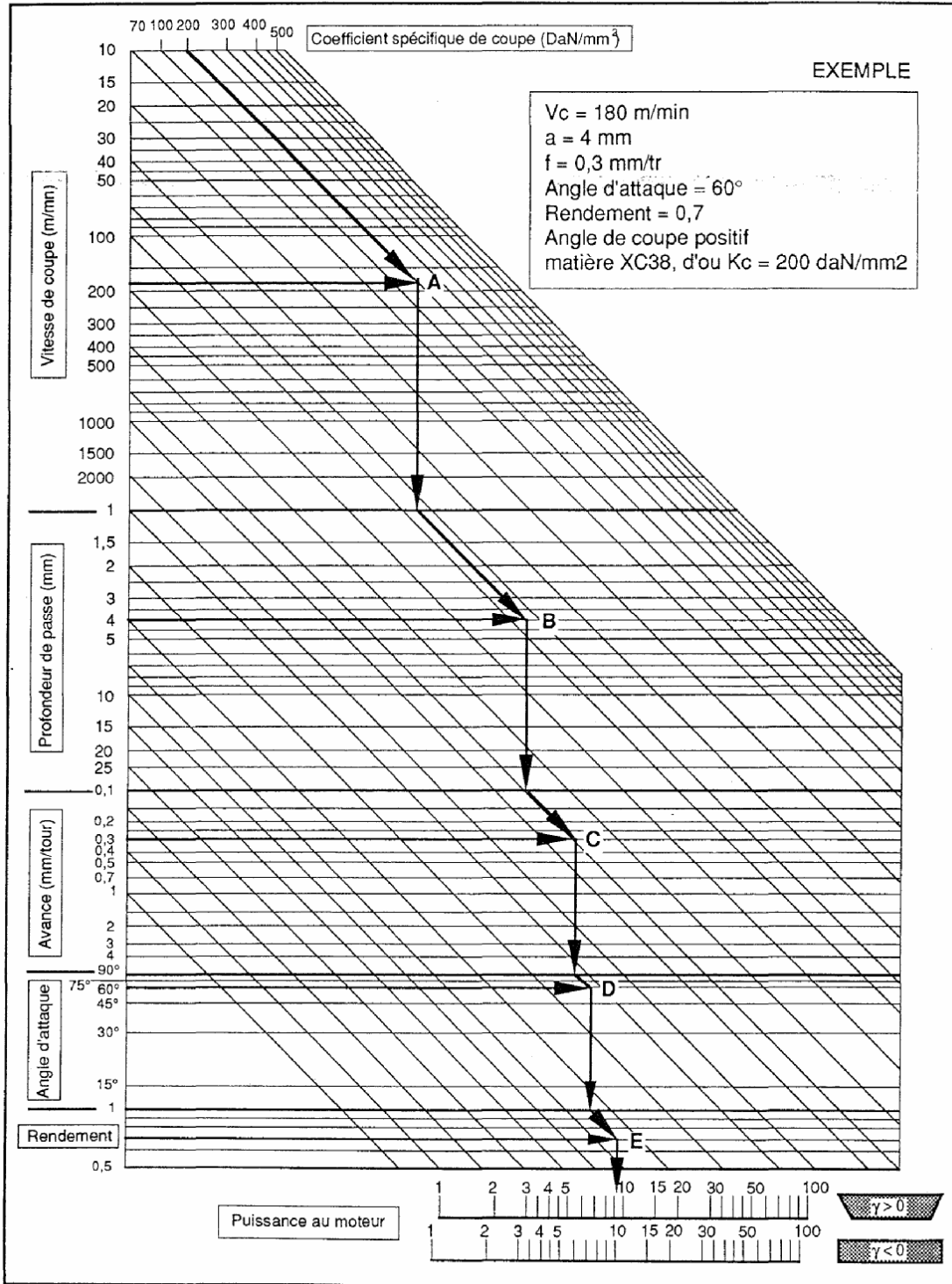
On devra vérifier à l'aide de diagrammes fournis par les constructeurs (comme celui

De la figure 7.23) que les copeaux obtenus sont bien fragmentés.

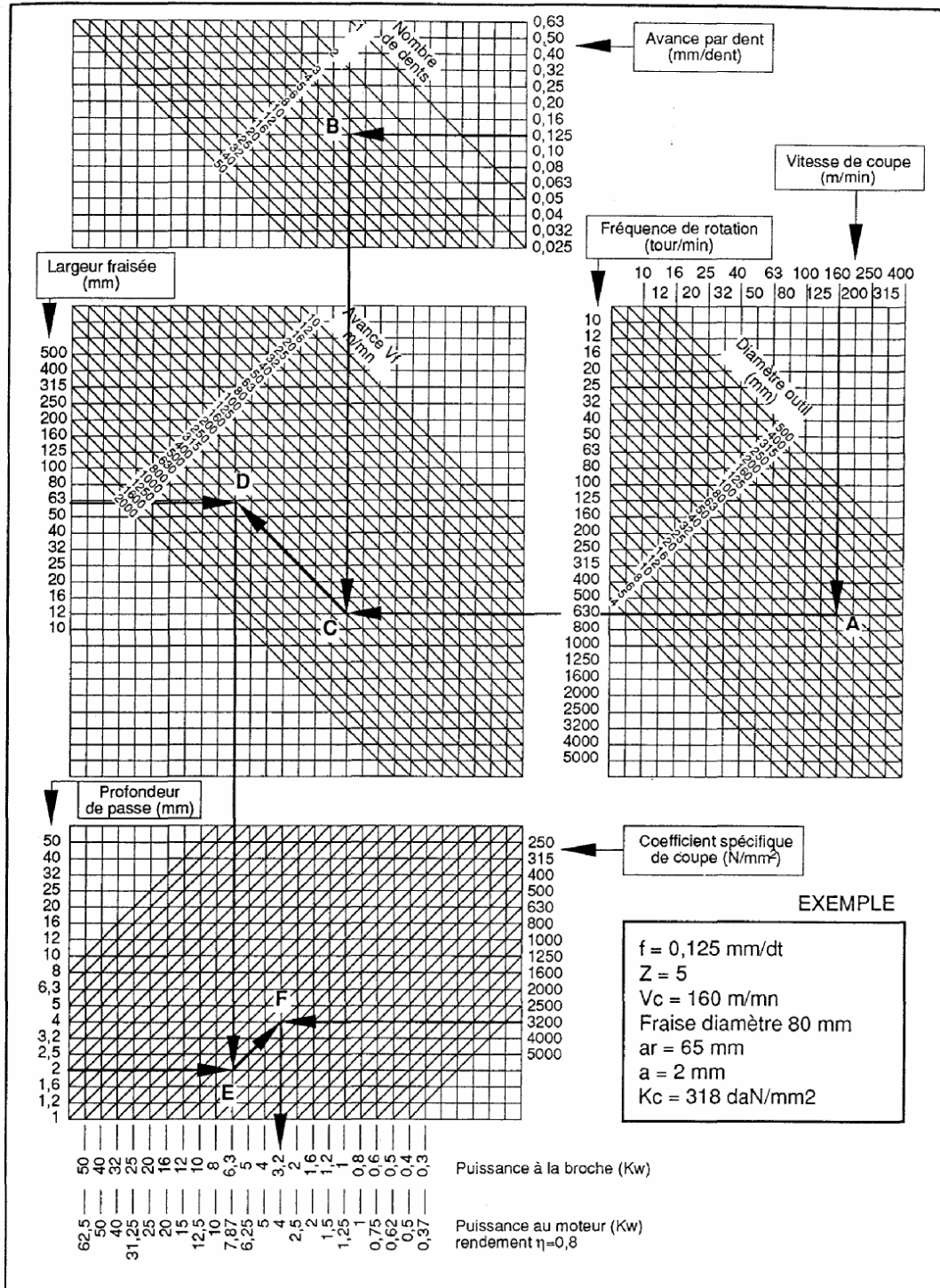


**Remarque :** tous ces calculs restent théoriques, seule la mise en oeuvre permettra de valider ces choix et de mettre en évidence les modifications à apporter.

# Abaque de calcul de puissance en tournage



# Abaque de calcul de puissance en fraisage



## **BIBLIOGRAPHIE :**

### *Manuels de référence*

- Guide du dessinateur industriel, A. Chevalier
- Guide du technicien en productique, A. Chevalier, J. Bohan
- Précis/ Méthodes d'usinage/Méthodologie, Production et normalisation, R Dietrich &
- Précis/Construction mécanique Tome 2, Projet méthodes,production,normalisation,  
J-P. Trotignon &
- Productique mécanique / Première Terminal / MICHEL AUBLIN.../ DUNOD